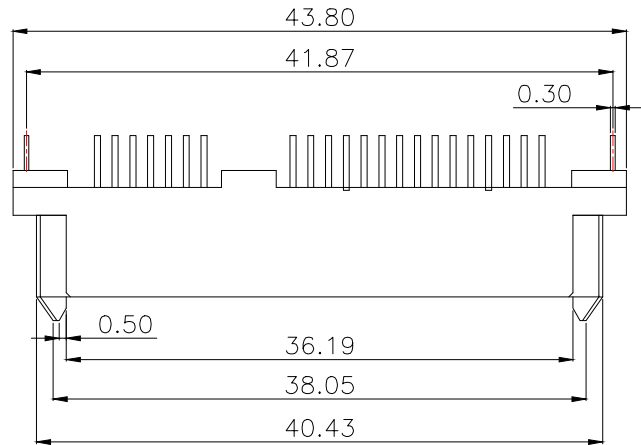
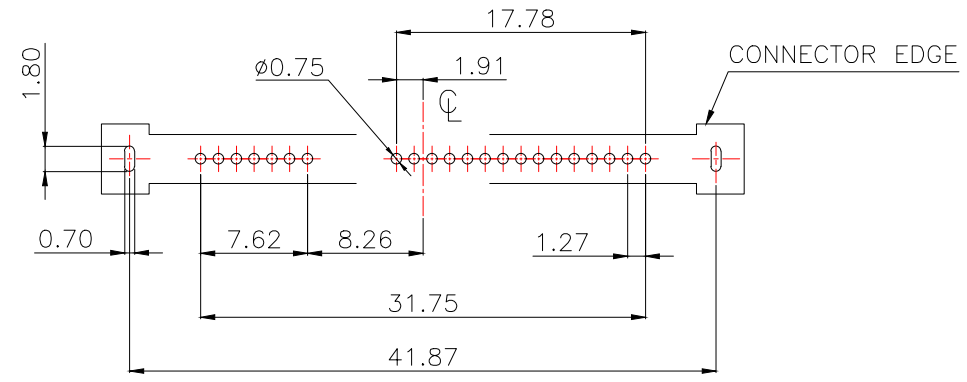
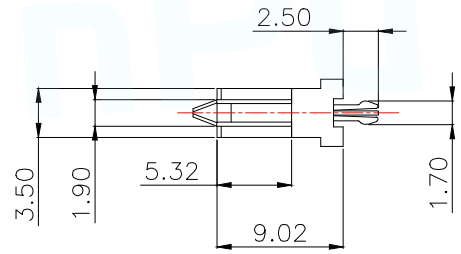
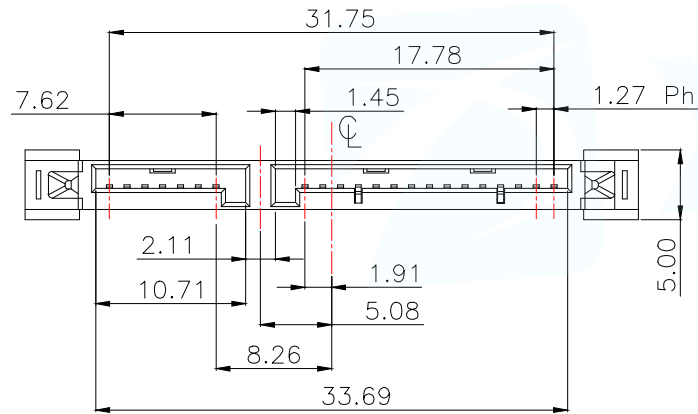


12	13	14	15
MAPX	MODIFICATION	DATE	APPROVE



NOTE:

1. MATERIAL:
HOUSING: LCP WITH 30% GF, UL 94V-0, BLACK COLOR.
CONTACTS: PHOSPHOR BRONZE.
BORAD LOCK: COPPER ALLOY.
2. FINISH:
CONTACTS: GOLD FALSH PLATED ON CONTACT AREA, [100μ"] MIN..
BRIGHT-TIN ON SOLDER TAIL, WITH ENTIRE CONTACT UNDERPLATED [50μ"] MIN.. NICKEL.
BORAD LOCK: [100μ"] MIN. TIN OVER[50μ"]MIN. NICKEL PLATED.

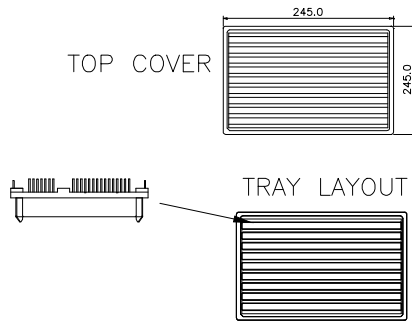


RECOMMEND PCB LAYOUT (T=1.6)
PCB TOLERANCE: ±0.05

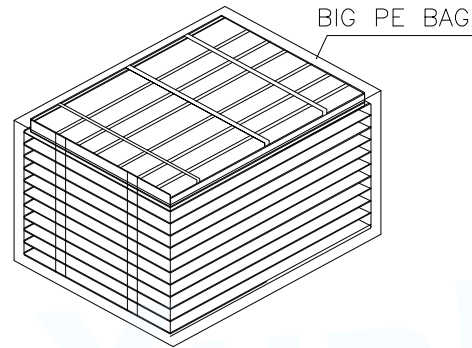
MANUFACTURE DWG		 东莞市讯普电子科技有限公司 DongGuan XunPu Electronics Co.,Ltd	
UNLESS OTHERWISE SPECIFIED TOLERANCES		TITLE: SATA 7+15P 长体#180度DIP	
		PAR	SATA-050-F22SS1BY-A
DECIMALS:	ANGLES:	DWN	
X.X±0.30	X.*±5°	CHKD	
X.XX±0.25	X.*±2°	APVD	
X.XXX±0.15	X.XX'±1°	SCALE N:A	UNIT:MM
		CUSTOMER COPY	SIZE:A4
			SHEET:1F1
			REV:A

- 1-1 将SATA 产品整齐的装入真空盒底盒内。
- 1-2 将真空盒盖盖在装有成品的底盒上, 以免产品漏失。

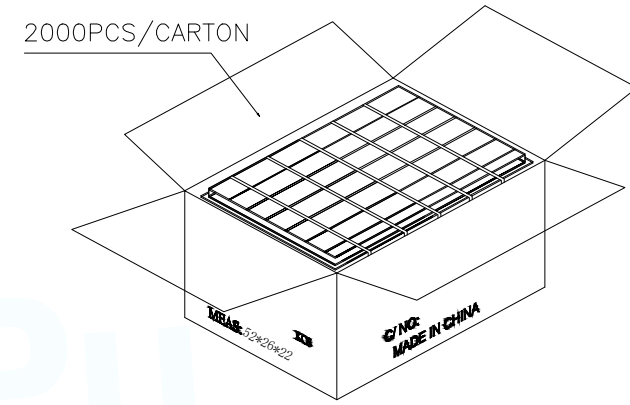
备注: 每盘装成品50PCS
真空壳规格: 长245*宽245*高10CM



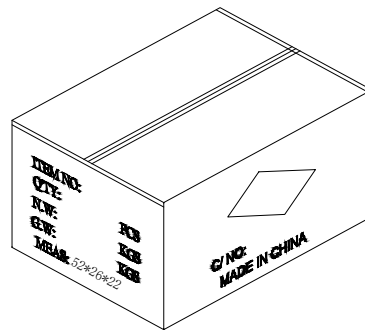
- 2-1 每箱分2扎装, 每层放盖子1PCS; 每扎共20盘, 用PE膜扎成一扎; 每箱的数量小计:
 $(50*20) + (50*20) = 2000CS$



- 3-1 将2摆成品依次放入纸箱内. 备注:
纸箱规格: 长52*宽26*高22CM K=A



- 4-1 纸箱开口处以透明胶带贴合。
- 4-2 若有未装满的零数箱, 必须以缓冲材塞满。



MANUFACTURE DWG		 东莞市讯普电子科技有限公司 DongGuan XunPu Electronics Co., Ltd	
UNLESS OTHERWISE SPECIFIED TOLERANCES		TITLE: SATA 7+15P 长体单排180度DIP	
DECIMALS: X.X±0.30		PAR SATA-050-F22SS1BY-A	
ANGLES: X.*±5*		DWN	
X.XX±0.25		CHKD	
X.XXX±0.15		APVD	
X.XX*±1*		SCALE N:A UNIT:MM	
CUSTOMER COPY		SIZE:A4 SHEET:1F1 REV:A	

X-ON Electronics

Largest Supplier of Electrical and Electronic Components

Click to view similar products for [Headers & Wire Housings](#) category:

Click to view products by [XUNPU](#) manufacturer:

Other Similar products are found below :

[0015917161](#) [0022155065](#) [57102-F02-18ULF](#) [58102-G61-06LF](#) [582553-1](#) [01.001.5753.1](#) [0050291907](#) [02.125.8002.8](#) [609-3404](#) [61062-3](#)
[CSU011177004](#) [622-0430](#) [622-3653LF](#) [63453-116](#) [636-1030](#) [636-1427](#) [636-3427](#) [636-4007](#) [641938-9](#) [65495-038](#) [65692-001LF](#) [65781-018](#)
[65781-047](#) [65817-010LF](#) [65817-015LF](#) [67095-007LF](#) [67601157](#) [68631-112](#) [68645-018](#) [699319-000](#) [70.362.1628.0](#) [70-4210](#) [70-4226B](#) [70-](#)
[4853B](#) [71.350.2428.0](#) [733-134](#) [733-162](#) [760-3052](#) [MHR-64-VUAL](#) [80.063.4001.1](#) [800-90-001-10-001000](#) [801-43-002-10-013000](#)
[801-43-006-10-002000](#) [803-43-024-10-001000](#) [803-93-012-10-001000](#) [8-1437020-4](#) [819-22-004-30-001101](#) [820-22-006-30-001101](#)
[820-22-008-30-001101](#) [821-22-002-10-001101](#)