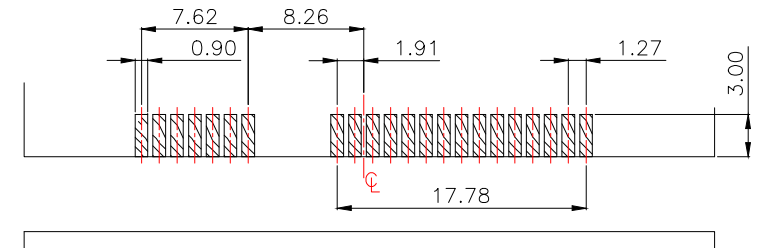
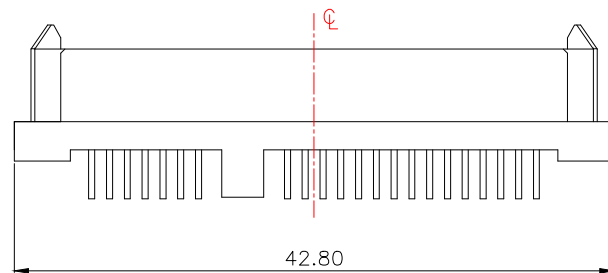


NOTE:

- MATERIAL:
HOUSING: LCP WITH 30% GF, UL 94V-0, BLACK COLOR.
CONTACTS: PHOSPHOR BRONZE.
- FINISH:
CONTACTS: GOLD FLASH PLATED ON CONTACT AREA, [100m"] MIN..
BRIGHT-TIN ON SOLDER TAIL, WITH ENTIRE CONTACT UNDERPLATED [50m"] MIN.. NICKEL.
- SPECIFICATION:
 - RATING:1.5A;
 - CONTACT RESISTANCE:≤30mΩ;
 - INSULATION RESISTANCE:≥1000MΩ;
 - WITHSTAND VOLTAGE:AC500V FOR ONE MINUTE, CURRENT LEAKAGE:0.5MA MAX;
 - INSERTION AND EXTRACTION FORCE:0.4~4KGF;
 - LIFE TEST:500 CYCLES.



RECOMMEND PCB LAYOUT (T=1.0/1.2)
PCB TOLERANCE:±0.05



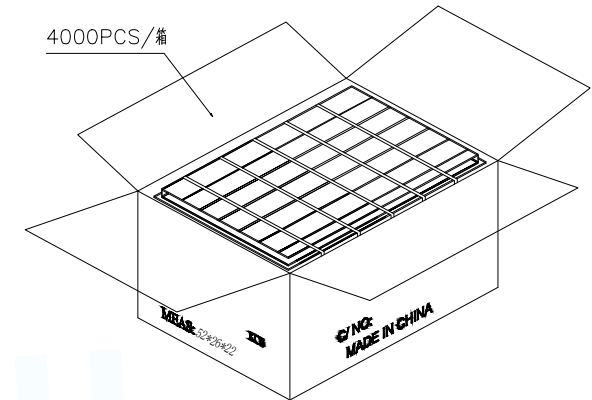
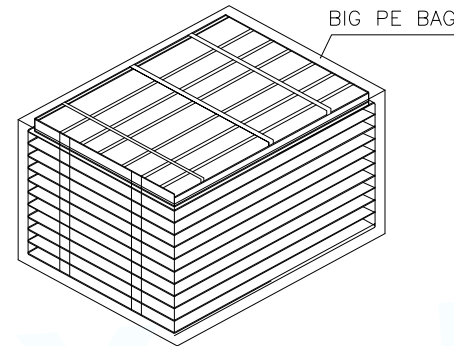
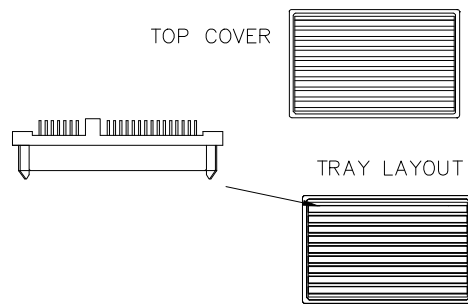
MANUFACTURE DWG		 东莞市讯普电子科技有限公司 DongGuan XunPu Electronics Co.,Ltd	
UNLESS OTHERWISE SPECIFIED TOLERANCES			TITLE: SATA 7+15P H8.0 规格1.0mm
DECIMALS:	ANGLES:		PAR SATA-054-F22SS1BY
X.X±0.20	X.*±5°		DWN
X.XX±0.15	X.*±2°		CHKD
X.XXX±0.05	X.XX*±1°	APVD	SCALE N:A
		CUSTOMER COPY	UNIT:MM
			SIZE:A4
			SHEET:1F1
			REV:A

1-1 将SATA产品整齐的装入其空盒底盒内。
 1-2 将其空盒盖盖在装有成品的底盒上, 以免产品漏失。

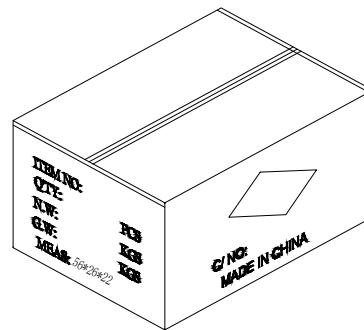
备注:
 每盘装成品50PCS

2-1 每箱分2扎装, 每扎顶层放盖子1PCS:每扎共20盘, 用PE
 膜扎成一扎; 每箱的数量小计:
 $(50*40) + (50*40) = 4000CS$

3-1 将2扎成品依次放入纸箱内, 备注:
 纸箱规格: 长52*宽26*高22CM



4-1 纸箱开口处以透明胶带贴合。
 4-2 若有未装满的零数箱, 必须以缓冲材塞满。



MANUFACTURE DWG		 东莞市讯普电子科技有限公司 DongGuan XunPu Electronics Co., Ltd	
UNLESS OTHERWISE SPECIFIED TOLERANCES			TITLE: SATA 7+15P H8.0 规格1.0mm
DECIMALS:	ANGLES:		PAR SATA-054-F22SS1BY
X.X±0.20	X.*±5°		DWN
X.XX±0.15	X.X*±2°		CHKD
X.XXX±0.05	X.XX*±1°	APVD	SCALE N:A UNIT:MM
CUSTOMER COPY		SIZE:A4	SHEET:1F1
			REV:A

X-ON Electronics

Largest Supplier of Electrical and Electronic Components

Click to view similar products for [Standard Card Edge Connectors](#) category:

Click to view products by [XUNPU](#) manufacturer:

Other Similar products are found below :

[CR7E-30DB-3.96E\(72\)](#) [6565204-6](#) [1437274-4](#) [EBT15622B2X](#) [EBT156-22R2W](#) [1-582587-1](#) [284-0102-12100](#) [286-0052-12101A](#)
[306022901000000](#) [307-056-520-300](#) [A6D22DS29C2](#) [1926088-2](#) [245-062-520-350](#) [287-0032-12101](#) [306-028-525-102](#) [307-072-526-202](#) [345-](#)
[060-559-303](#) [534671-1](#) [341-240-317](#) [345-044-500-300](#) [346-240-318](#) [395-100-524-300](#) [09-07-2032](#) [10035388-802LF](#) [10115859-011LF](#)
[10122859-009LF](#) [101269333204245CLF](#) [530555-1](#) [66925-516LF](#) [5145409-2](#) [73726-0005](#) [66308-1](#) [5036A30](#) [PEC-07-02-T-S-A](#) [KSLX-62-](#)
[BR](#) [CE100F26-7-C](#) [CE100F28-3-D](#) [CE100F28-4-D](#) [CE156F22-9-C](#) [CT100F24-3-D](#) [CT100F24-6-C](#) [MLSS100-12-C](#) [SCC100F-11-C](#)
[SCC100F-20-C](#) [SCC100F-24-C](#) [SCC100F-25-C](#) [3-530656](#) [285-0112-12300](#) [346-068-556-300](#) [284-0492-11000](#)