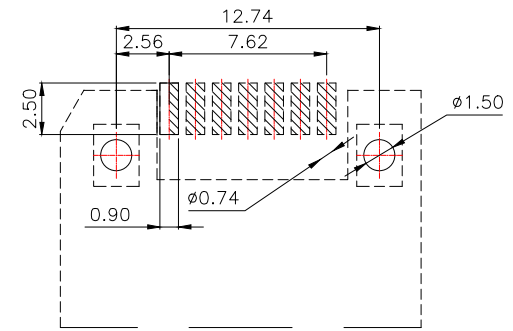
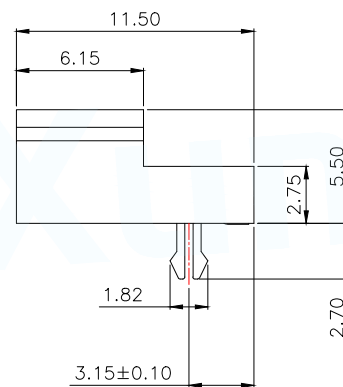
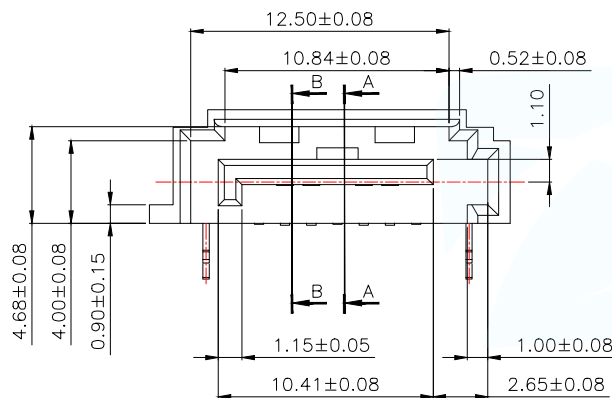


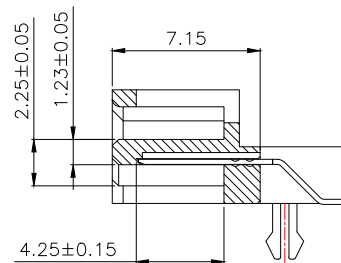
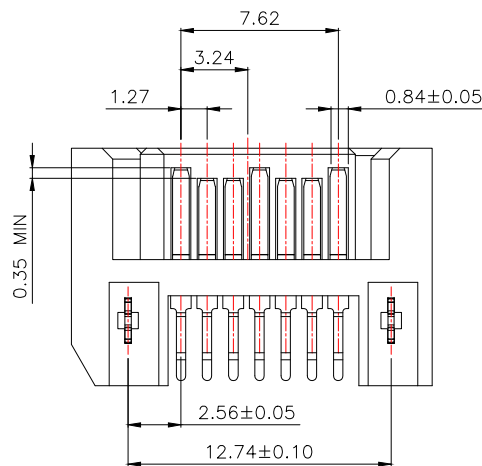
SECTION A-A
1:1

NOTE:

- MATERIAL:
HOUSING: HIGH TEMPERATURE THERAL PLASTIC, UL 94V-0.
CONTACTS: COPPER ALLOY.
BORAD LOCK: COPPER ALLOY.
- FINISH:
CONTACTS: GOLD FALSH PLATED ON CONTACT AREA, [100μ"] MIN..
BRIGHT-TIN ON SOLDER TAIL, WITH ENTIRE CONTACT UNDERPLATED [50μ"] MIN.. NICKEL.
BORAD LOCK: [100μ"] MIN. TIN OVER[50μ"]MIN. NICKEL PLATED.



RECOMMENDED PCB
TOLERANCE: ±0.05

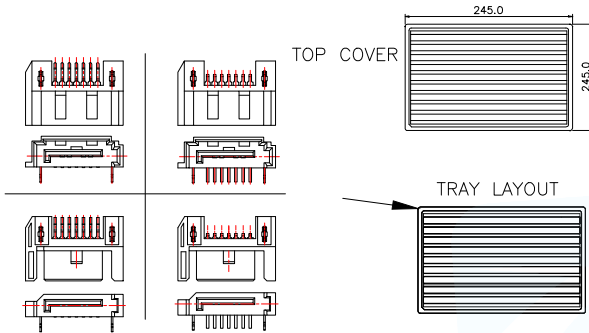


SECTION B-B
1:1

MANUFACTURE DWG		东莞市讯普电子科技有限公司 DongGuan XunPu Electronics Co.,Ltd	
UNLESS OTHERWISE SPECIFIED TOLERANCES			TITLE: SATA 7PIN 三脚90度DIP
DECIMALS:	ANGLES:		PAR SATA-401-M07S1BY-A
X.X±0.20	X.*±5°		DWN
X.XX±0.15	X.X*±2°		CHKD
X.XXX±0.05	X.XX*±1°	CUSTOMER COPY	APVD
		SCALE N:A	UNIT:MM
		SIZE:A4	SHEET:1F1
			REV:A

1-1 将SATA 7P产品整齐的装入真空盒底盒内。
 1-2 将真空盒盖盖在装有成品的底盒上,以免产品漏失。

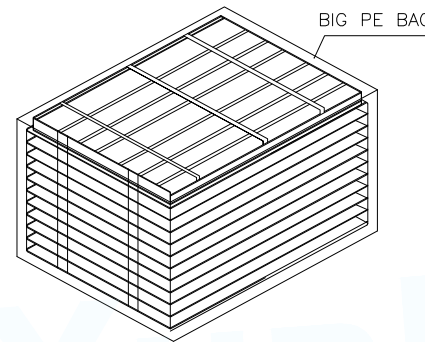
备注:每盘装成品120PCS
 真空壳规格:长245*宽245*高10CM



2-1 每箱分2扎装,每扎顶层放1盘100PCS;每扎共21盘,
 每扎数量2500PCS;

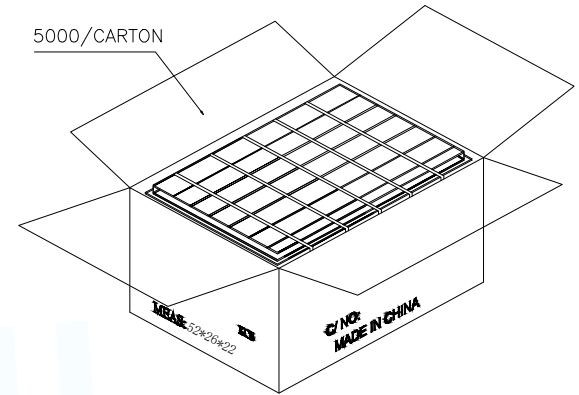
用PE膜扎成一扎;每箱的数量小计:

$$(120 \times 20) + 100 + (120 \times 20) + 100 = 5000 \text{PCS}$$



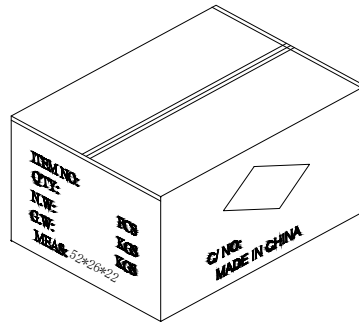
3-1 将2摞成品依次放入纸箱内.备注:

纸箱规格:长52*宽26*高22



4-1 纸箱开口处以透明胶带贴合。

4-2 若有未装满的零数箱,必须以缓冲材塞满。



MANUFACTURE DWG		 东莞市讯普电子科技有限公司 DongGuan XunPu Electronics Co.,Ltd	
UNLESS OTHERWISE SPECIFIED TOLERANCES			TITLE: SATA 7PIN 三脚包90度DIP
DECIMALS:	ANGLES:		PAR SATA-401-M07S1BY-A
X.X±0.20	X.*±5°		DWN
X.XX±0.15	X.X°±2°		CHKD
X.XXX±0.05	X.XX°±1°	CUSTOMER COPY	APVD
		SCALE N:A	UNIT:MM
		SIZE:A4	UNIT:MM
		SHEET:1F1	REV:A

X-ON Electronics

Largest Supplier of Electrical and Electronic Components

Click to view similar products for [Standard Card Edge Connectors](#) category:

Click to view products by [XUNPU](#) manufacturer:

Other Similar products are found below :

[CR7E-30DB-3.96E\(72\)](#) [6565204-6](#) [1437274-4](#) [1-582587-1](#) [284-0102-12100](#) [286-0052-12101A](#) [306022901000000](#) [A6D22DS29C2](#) [1926088-2](#) [245-062-520-350](#) [287-0032-12101](#) [306-028-525-102](#) [307-072-526-202](#) [330-030-500-278](#) [345-060-559-303](#) [534671-1](#) [341-240-317](#) [345-044-500-300](#) [346-240-318](#) [C7D10DS29C1M133](#) [395-100-524-300](#) [09-07-2032](#) [10035388-802LF](#) [10115859-011LF](#) [10122859-009LF](#) [101269333204245CLF](#) [530555-1](#) [66925-516LF](#) [5145409-2](#) [73726-0005](#) [66308-1](#) [EBC05DRXN](#) [KSLX-62-BR](#) [CE100F26-7-C](#) [CE100F28-3-D](#) [CE100F28-4-D](#) [CE156F22-9-C](#) [CT100F24-3-D](#) [CT100F24-6-C](#) [MLSS100-12-C](#) [SCC100F-11-C](#) [SCC100F-20-C](#) [SCC100F-24-C](#) [SCC100F-25-C](#) [3-530656](#) [2512250177](#) [285-0112-12300](#) [346-068-556-300](#) [284-0492-11000](#) [287-0032-12301](#)