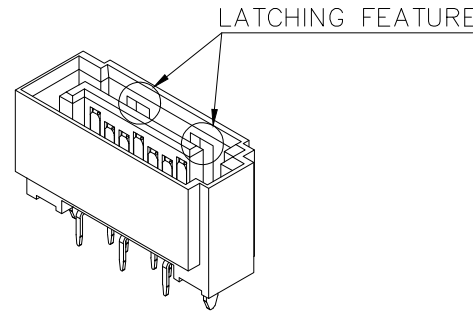
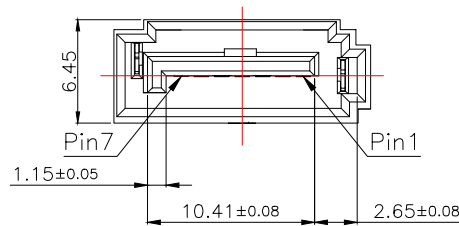
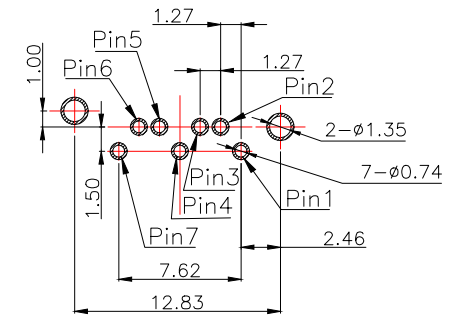
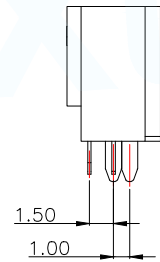
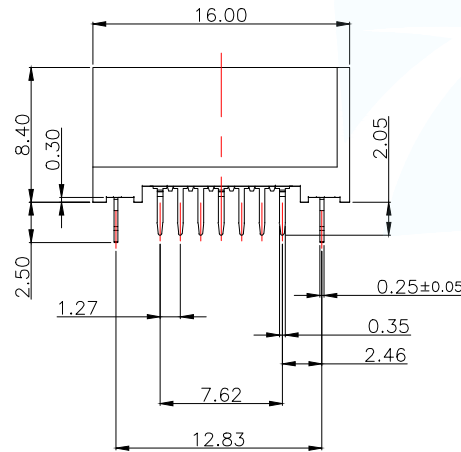


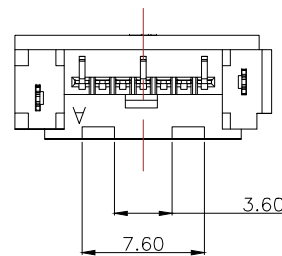
MAPX	MODIFICATION	DATE	DRAW	APPROVE



- 1.MATERIAL SPECIFICATION,
  - 1-1.HOUSING:SEE TABLE;
  - 1-2.CONTACT:BRASS C2680;
  - 1-3.HOOK:BRASS C2680;
- 2.PLATING SPECIFICATION,
  - 2-1.CONTACT:  
UNDER PLATING:Ni 50u" Min PLATED OVER ALL;  
CONTACT AREA: SEE TABLE;  
SOLDER TAIL: MATTE TIN 100u" Min PLATED,
  - 2-2.HOOK: MATTE TIN 100u" Min PLATED OVER Ni 50u" Min.
- 3.MECHANICAL PERFORMANCE,
  - 3-1.INSERTION FORCE:45N Max
  - 3-2.REMOVAL FORCE:10N Min
  - 3-3.DURABILITY:50 CYCLES
- 4.ELECTRICAL PERFORMANCE,
  - 4-1.CURRENT RATING:1.5A Max
  - 4-2.INSULATION RESISTANCE:1000 MEGAOHMS Min.
  - 4-3.DIELECTRIC WITHSTAND VOLTAGE:500VRMS AT SEA LEVEL



RECOMMENDED P.C.B. LAYOUT(TOP VIEW)  
THICKNESS:1.6mm; TOLERANCE ±0.05mm



MANUFACTURE DWG		 东莞市讯普电子科技有限公司 DongGuan XunPu Electronics Co.,Ltd		
UNLESS OTHERWISE SPECIFIED TOLERANCES			TITLE:SATA2.0 7Pin CONN. 固定直脚 PH1.5 端子反向	
DECIMALS:	ANGLES:		PAR SATA-602-M07S1BY-A	
X.X±0.20	X.*±5°		DWN	
X.XX±0.15	X.X*±2°		CHKD	
X.XXX±0.05	X.XX*±1°	APVD		
CUSTOMER COPY		SCALE N:A	UNIT:MM	
		SIZE:A4	SHEET:1F1	
			REV:A	

## X-ON Electronics

Largest Supplier of Electrical and Electronic Components

*Click to view similar products for [Standard Card Edge Connectors](#) category:*

*Click to view products by [XUNPU](#) manufacturer:*

Other Similar products are found below :

[CR7E-30DB-3.96E\(72\)](#) [6565204-6](#) [1437274-4](#) [1-582587-1](#) [284-0102-12100](#) [286-0052-12101A](#) [306022901000000](#) [A6D22DS29C2](#) [1926088-2](#) [245-062-520-350](#) [287-0032-12101](#) [306-028-525-102](#) [307-072-526-202](#) [330-030-500-278](#) [345-060-559-303](#) [534671-1](#) [341-240-317](#) [345-044-500-300](#) [346-240-318](#) [C7D10DS29C1M133](#) [395-100-524-300](#) [09-07-2032](#) [10035388-802LF](#) [10115859-011LF](#) [10122859-009LF](#) [101269333204245CLF](#) [530555-1](#) [66925-516LF](#) [5145409-2](#) [73726-0005](#) [66308-1](#) [EBC05DRXN](#) [KSLX-62-BR](#) [CE100F26-7-C](#) [CE100F28-3-D](#) [CE100F28-4-D](#) [CE156F22-9-C](#) [CT100F24-3-D](#) [CT100F24-6-C](#) [MLSS100-12-C](#) [SCC100F-11-C](#) [SCC100F-20-C](#) [SCC100F-24-C](#) [SCC100F-25-C](#) [3-530656](#) [2512250177](#) [285-0112-12300](#) [346-068-556-300](#) [284-0492-11000](#) [287-0032-12301](#)