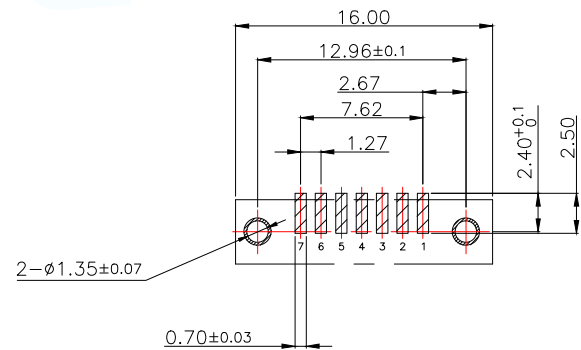
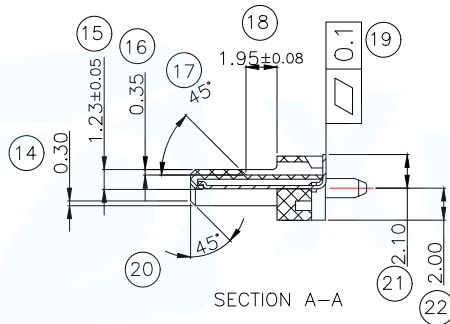
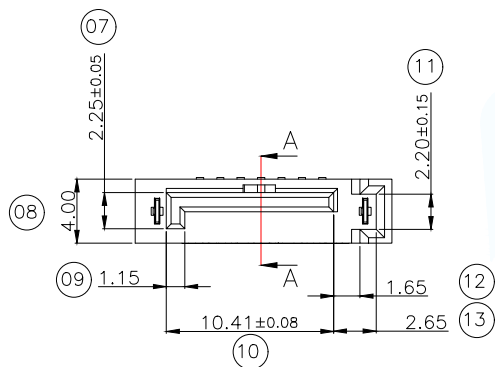
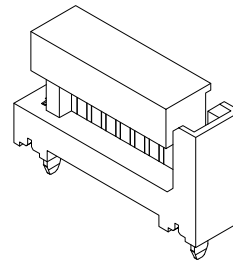
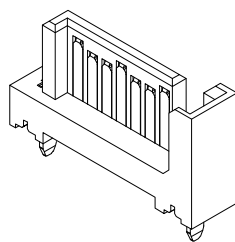
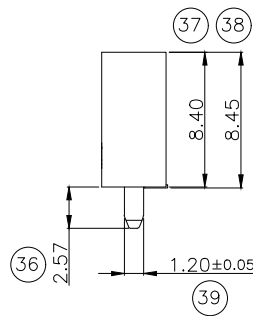
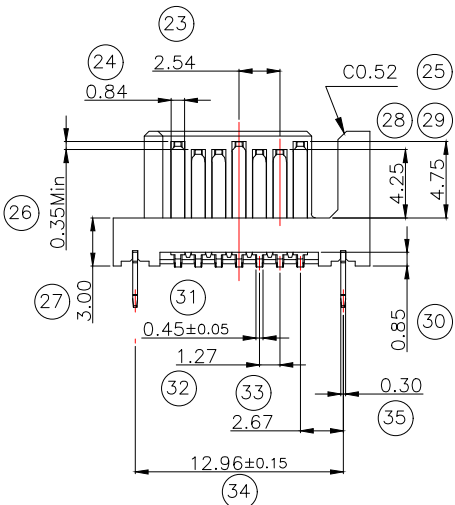


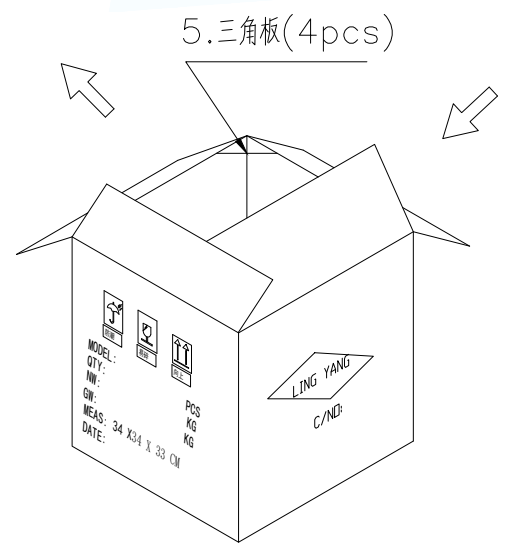
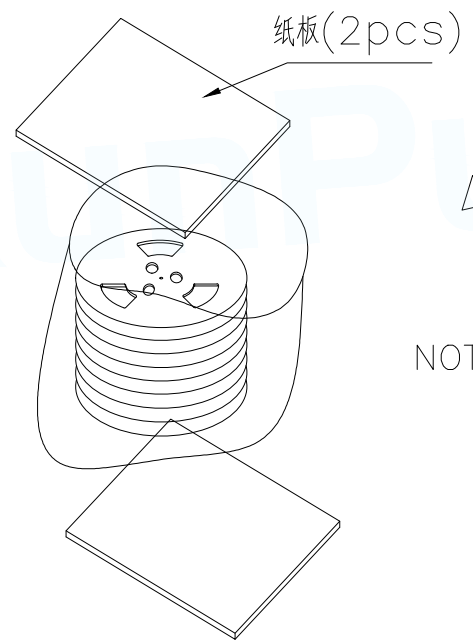
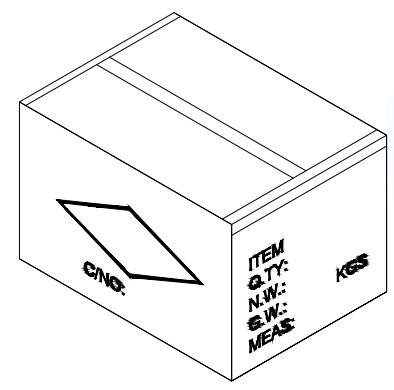
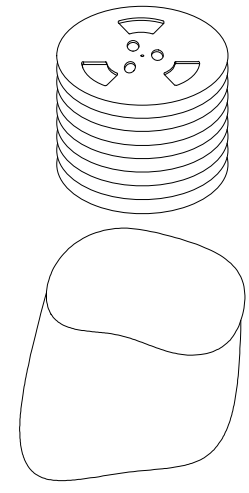
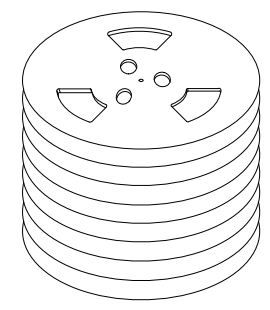
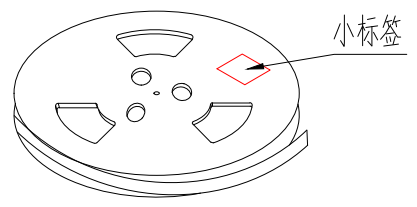
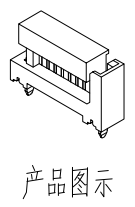
1.MATERIAL SPECIFICATION,  
 1-1.HOUSING: THERMOPLASTIC, HIGH TEMP, UL 94V-0 ; BLACK;  
 1-2.COVER: THERMOPLASTIC, HIGH TEMP, UL 94V-0 ; BLACK;  
 1-3.CONTACT: COPPER ALLOY T=0.2;  
 1-4.HOOK: COPPER ALLOY T=0.3;  
 2.PLATING SPECIFICATION,  
 2-1.CONTACT:  
 UNDER PLATING: Ni 50u" Min PLATED OVER ALL;  
 CONTACT AREA: SEE TABLE;  
 SOLDER TAIL: MATTE TIN 100u" Min PLATED ;  
 2-2.HOOK: MATTE TIN 100u" Min PLATED OVER Ni 50u" Min.



RECOMMENDED P.C.B. LAYOUT(T=1.60)  
 PCB TOLERANCE ±0.05mm



MANUFACTURE DWG		东莞市讯普电子科技有限公司 DongGuan XunPu Electronics Co.,Ltd	
UNLESS OTHERWISE SPECIFIED TOLERANCES			TITLE: SATA 7Pin SMT CONN.
DECIMALS:	ANGLES:		PAR SATA-701-M07S1BR-A
X.X±0.20	X.*±5°		DWN
X.XX±0.15	X.X*±2°		CHKD
X.XXX±0.05	X.XX*±1°	APVD	SCALE N:A
		CUSTOMER COPY	UNIT:MM
			SIZE:A4
			SHEET:1F1
			REV:A



NOTE:

1. QUANTITY/REEL: 350 PCS  
 数量/卷: 350 PCS  
 QUANTITY/INNER CARTON:  
 350 X 8 = 2800 PCS  
 数量/箱: 350 X 8 = 2800 PCS

MANUFACTURE DWG		东莞市讯普电子科技有限公司 DongGuan XunPu Electronics Co.,Ltd	
UNLESS OTHERWISE SPECIFIED TOLERANCES			TITLE: SATA 7Pin SMT CONN.
DECIMALS:	ANGLES:		PAR SATA-701-M07S1BR-A
X.X±0.20	X.*±5°		DWN
X.XX±0.15	X.X*±2°		CHKD
X.XXX±0.05	X.XX*±1°	APVD	SCALE N:A
		CUSTOMER COPY	UNIT:MM
			SIZE:A4
			SHEET:1F1
			REV:A

## X-ON Electronics

Largest Supplier of Electrical and Electronic Components

*Click to view similar products for [Standard Card Edge Connectors](#) category:*

*Click to view products by [XUNPU](#) manufacturer:*

Other Similar products are found below :

[CR7E-30DB-3.96E\(72\)](#) [6565204-6](#) [1437274-4](#) [EBT15622B2X](#) [EBT156-22R2W](#) [1-582587-1](#) [284-0102-12100](#) [286-0052-12101A](#)  
[306022901000000](#) [307-056-520-300](#) [A6D22DS29C2](#) [1926088-2](#) [245-062-520-350](#) [287-0032-12101](#) [306-028-525-102](#) [307-072-526-202](#) [345-](#)  
[060-559-303](#) [534671-1](#) [341-240-317](#) [345-044-500-300](#) [346-240-318](#) [395-100-524-300](#) [09-07-2032](#) [10035388-802LF](#) [10115859-011LF](#)  
[10122859-009LF](#) [101269333204245CLF](#) [530555-1](#) [66925-516LF](#) [5145409-2](#) [73726-0005](#) [66308-1](#) [5036A30](#) [PEC-07-02-T-S-A](#) [KSLX-62-](#)  
[BR](#) [CE100F26-7-C](#) [CE100F28-3-D](#) [CE100F28-4-D](#) [CE156F22-9-C](#) [CT100F24-3-D](#) [CT100F24-6-C](#) [MLSS100-12-C](#) [SCC100F-11-C](#)  
[SCC100F-20-C](#) [SCC100F-24-C](#) [SCC100F-25-C](#) [3-530656](#) [285-0112-12300](#) [346-068-556-300](#) [284-0492-11000](#)