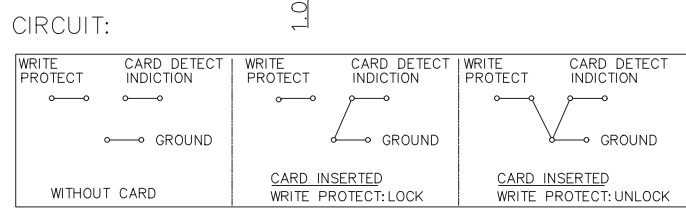
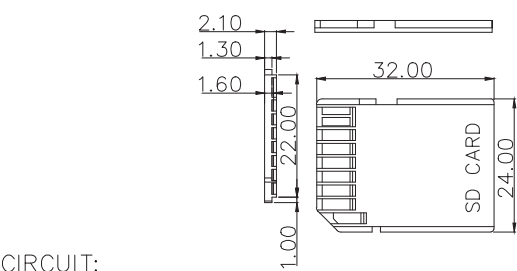
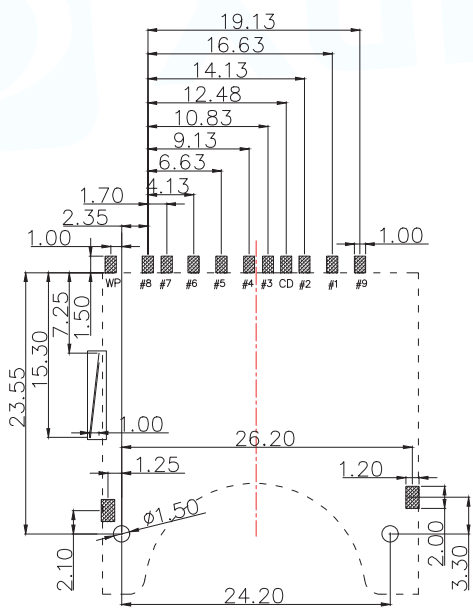
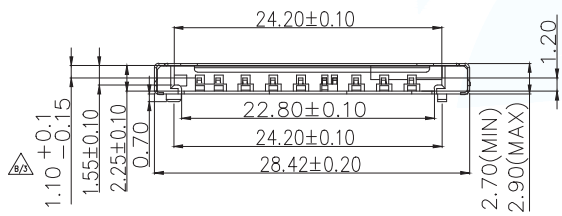
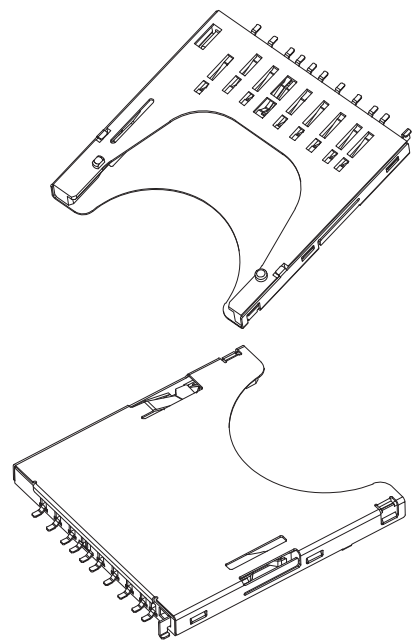


NOTES:
 1.MATERIAL:
 HOUSING: HIGH TEMPERATURE THERMOPLASTIC
 UL94V_0,COLOR:BLACK.
 CONTACT: COPPER ALLOYS.
 COVER: COPPER ALLOYS OR STEEL.
 2.PLATING:
 UNDERPLATE: NICKEL.
 CONTACT AREA: GOLD OVER NICKEL.
 SOLDER AREA: TIN OVER NICKEL.
 3.MULTIMEDIA CARD COMPATIBLE

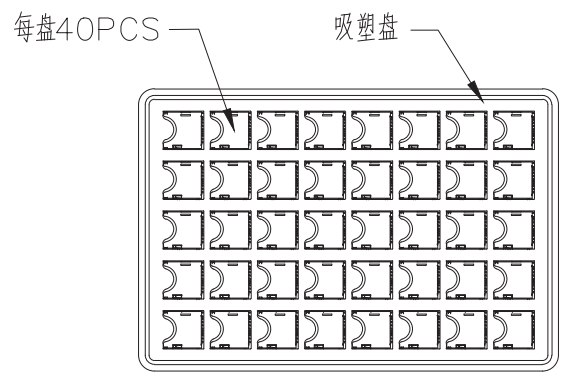
SD CARD PIN DEFINE			
Pin#	Name	Type	Description
1	CD/DAT3	I/O/PP	Card Detect/Date Line[Bit3]
2	CMD	PP	Command/Response
3	Vss1	S	Supply voltage ground
4	VDD	S	Supply voltage
5	CLK	I	Clock
6	Vss2	S	Supply voltage ground
7	DAT0	I/O/PP	Date Line [Bit0]
8	DAT1	I/O/PP	Date Line [Bit1]
9	DAT2	I/O/PP	Date Line [Bit2]
10	CD		CARD DETECT
11	WP		WRITE PROTECT



▨ PAD AREA
 ■ KEEP OUT AREA

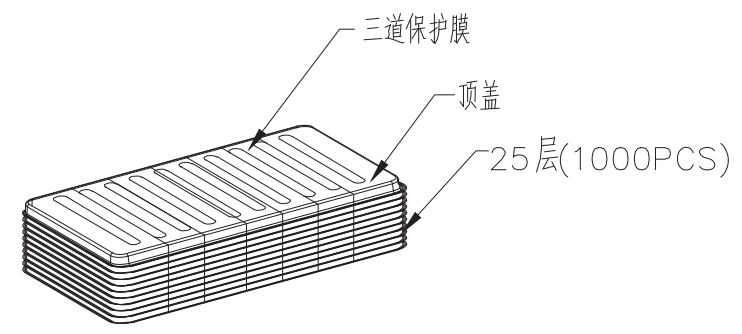
RECOMMENDED PCB LAYOUT
 GENERAL TOLERANCE ±0.05

MANUFACTURE DWG		东莞市讯普电子科技有限公司 DongGuan XunPu Electronics Co.,Ltd	
UNLESS OTHERWISE SPECIFIED TOLERANCES			TITLE: SD CARD CONN PUSH SMT
DECIMALS:	ANGLES:		PAR SD-106M
X.X: ±0.35	X.X': ±5'		DWN
X.XX: ±0.25	X.XX': ±3'		CHKD
X.XXX: ±0.15		APVD	SCALE1:1 UNIT: MM
CUSTOMER COPY		SIZE: A4	SHEET: 1F1
			REV: A

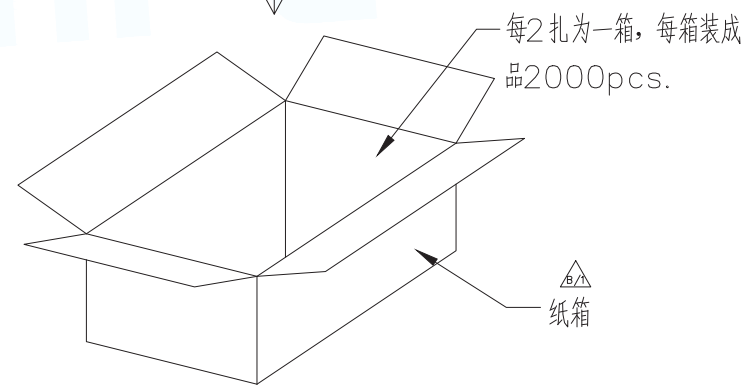


吸塑盘规格: 303*193*8mm

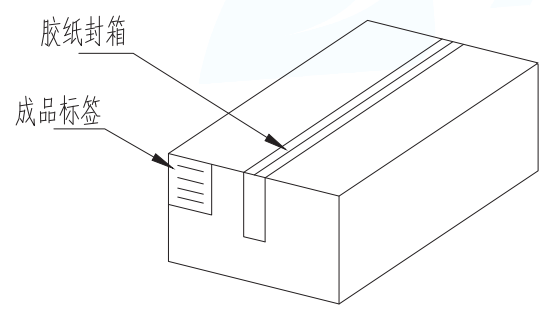
NO.1



NO.2




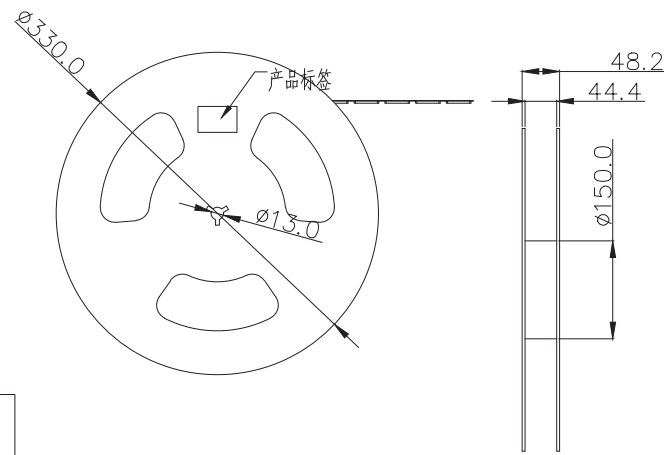
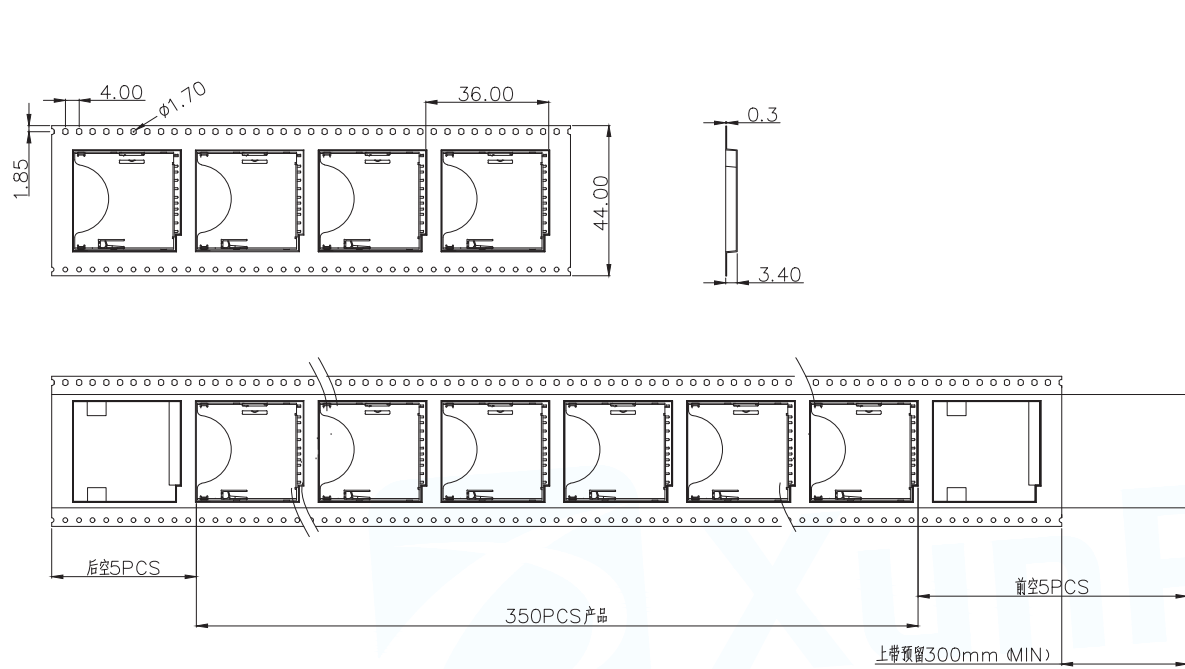
NO.3



NO.4

1. 材质要求:
- 1.1 纸箱的材质为A= A外形尺寸为32*20.5*26cm;
 - 1.2 PS 盘的材质为PS,PS盘的外形尺寸303*193*8mm;
2. 包装要求:
- 2.1 每一盘装40PCS;
 - 2.2 每25 盘累叠在一起, 共计1Kset; 上面需放一个空盘, 后用PE 膜缠绕;
 - 2.3 把累叠好的PS 盘放入纸箱中;
 - 2.4 把包装好的成品打包封箱, 并在纸箱中贴上标签;

MANUFACTURE DWG		 东莞市讯普电子科技有限公司 DongGuan XunPu Electronics Co.,Ltd	
UNLESS OTHERWISE SPECIFIED TOLERANCES			TITLE: SD CARD CONN PUSH SMT
DECIMALS:	ANGLES:		PAR SD-106M
X.X: ±3.5	X.X': ±5'		DWN
X.XX: ±0.25	X.XX': ±3'		CHKD
X.XXX: ±0.15			APVD
CUSTOMER COPY		SCALE: 1:1	UNIT: MM
		SIZE: A4	SHEET: 1F1
			REV: A

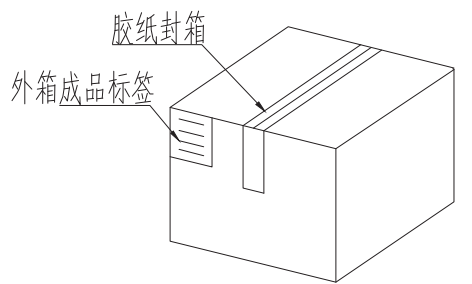


1. 材质要求:

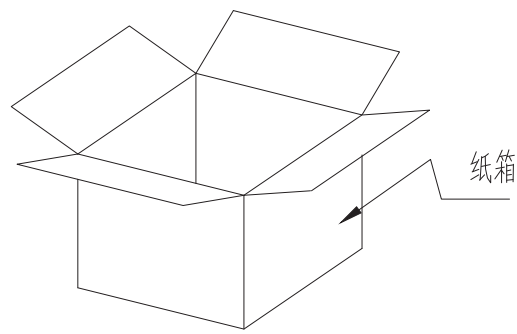
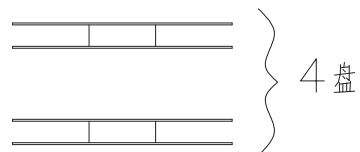
- 1.1 纸箱材质要求为K=K;外形尺寸为34*34*22CM(1.4Kset)。
- 1.2 卷盘的材质为PS;卷盘的外形尺寸为 $\phi 330*48.2$;
- 1.3 卷带的材质为PS;卷带的外形尺寸为12960*44.0*3.4mm

2. 包装要求:

- 2.1 将卷带放入包装机后,前空5PCS,后放产品350PCS,再后空5PCS;上带留300MM长度。
- 2.2 将包装好的产品从包装机上取下并包装好;
- 2.3 把累叠好的4盘(1.4Kset/箱)粘贴好标签放入纸箱。
- 2.4 把包装好的成品打包封箱,并在纸箱外贴上标签



纸箱规格1: 340*340*210
NO.4



NO.3

MANUFACTURE DWG		东莞市讯普电子科技有限公司 DongGuan XunPu Electronics Co.,Ltd	
UNLESS OTHERWISE SPECIFIED TOLERANCES			TITLE: SD CARD CONN PUSH SMT
DECIMALS:	ANGLES:		PAR SD-106M
X.X: ± 0.35	X.X': $\pm 5'$		DWN
X.XX: ± 0.25	X.XX': $\pm 3'$		CHKD
X.XXX: ± 0.15		APVD	SCALE: 1:1 UNIT: MM
CUSTOMER COPY		SIZE: A4	SHEET: 1F1 REV: A

X-ON Electronics

Largest Supplier of Electrical and Electronic Components

Click to view similar products for [Standard Card Edge Connectors](#) category:

Click to view products by [XUNPU](#) manufacturer:

Other Similar products are found below :

[CR7E-30DB-3.96E\(72\)](#) [6565204-6](#) [1437274-4](#) [EBT15622B2X](#) [1-582587-1](#) [284-0102-12100](#) [286-0052-12101A](#) [306022901000000](#) [307-012-502-202](#) [307-056-520-300](#) [A6D22DS29C2](#) [1926088-2](#) [287-0032-12101](#) [345-060-559-303](#) [392-008-559-201](#) [534671-1](#) [341-240-317](#) [345-044-500-300](#) [346-240-318](#) [387-012-523-300](#) [395-100-524-300](#) [09-07-2032](#) [10035388-802LF](#) [10115859-011LF](#) [10122859-009LF](#) [101269333204245CLF](#) [530555-1](#) [66925-516LF](#) [5145409-2](#) [73726-0005](#) [66308-1](#) [5036A30](#) [PEC-07-02-T-S-A](#) [346-014-520-801](#) [KSLX-62-BR](#) [307-048-502-202](#) [CE100F26-7-C](#) [CE100F28-3-D](#) [CE100F28-4-D](#) [CE156F18-9-C](#) [CE156F22-5-D](#) [CE156F22-9-C](#) [CT100F22-2-D](#) [CT100F22-3-D](#) [CT100F24-2-D](#) [CT100F24-3-D](#) [CT100F24-6-C](#) [CT156F22-4-D](#) [MLSS100-12-C](#) [MLSS100-16-C](#)