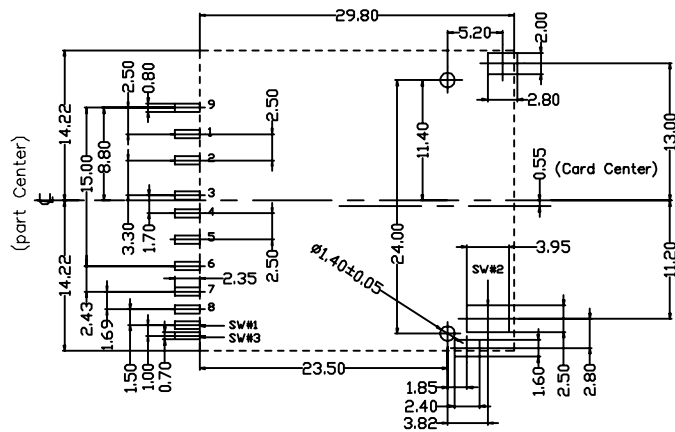


Electrical
Voltage:100V AC(RMS)/DC
Current:0.5 A AC(RMS)/DC
Contact Resistance:100m max
Insulation Resistance:1000M min
Dielectric Withstanding Voltage:1000VAC/RMS
Operating Temp:-25. / +90.
Materials
Housing:LCP With 30% G/F, UL 94V-0 ,Black.
Terminal:Copper Alloy,Gold plated on contact area.
Shield: Copper Alloy,Gold plated on solder area.



PC BOARD LAYOUT COMPONENT SIDE

SD CARD PIN DESIGN			
Pin#	Name	Type	Description
1	CD/DAT3	I/O/PP	Card Detect/ Data Line[Bit3]
2	CMD	PP	Command/Response
3	V _{SS1}	S	Supply voltage ground
4	V _{DD}	S	Supply voltage
5	CLK	I	Clock
6	V _{SS2}	S	Supply voltage ground
7	DAT0	I/O/PP	Data Line [Bit 0]
8	DAT1	I/O/PP	Data Line [Bit 1]
9	DAT2	I/O/PP	Data Line [Bit 2]

UNLESS OTHERWISE SPECIFIED TOLERANCE				东莞市讯普电子科技有限公司 www.xunpudianzi.com				
UNIT:	DECIMAL	LINEAR	ANGLES			DRAWN NAME: SD CONNECTOR		
	mm	X.	±0.50					±5°
		X.X	±0.25					±3°
		X.XX	±0.12	±1°				
DRAWN	Fros	2014/12/12	PRODUCT NO. SD-107					
CHECKED	Ron	2014/12/12						
APPROVED	Albert	2014/12/12						
SCALE 3.2		SHEET 1/1	SIZE A4					

X-ON Electronics

Largest Supplier of Electrical and Electronic Components

Click to view similar products for [Standard Card Edge Connectors](#) category:

Click to view products by [XUNPU](#) manufacturer:

Other Similar products are found below :

[CR7E-30DB-3.96E\(72\)](#) [6364499-1](#) [6565204-6](#) [147889-1](#) [EBT15622B2X](#) [1-582587-1](#) [284-0102-12100](#) [286-0052-12101A](#) [306022901000000](#)
[307-012-502-202](#) [307-056-520-300](#) [A6D22DS29C2](#) [1926088-2](#) [2129318-1](#) [287-0032-12101](#) [345-060-559-303](#) [392-008-559-201](#) [534671-1](#)
[341-240-317](#) [345-044-500-300](#) [346-240-318](#) [387-012-523-300](#) [395-100-524-300](#) [09-07-2032](#) [10035388-802LF](#) [10115859-011LF](#) [10122859-](#)
[009LF](#) [101269333204245CLF](#) [530555-1](#) [66925-516LF](#) [5145409-2](#) [73726-0005](#) [66308-1](#) [5036A30](#) [PEC-07-02-T-S-A](#) [346-014-520-801](#)
[KSLX-62-BR](#) [307-048-502-202](#) [CE100F26-7-C](#) [CE100F28-3-D](#) [CE100F28-4-D](#) [CE156F18-9-C](#) [CE156F22-5-D](#) [CE156F22-9-C](#) [CT100F22-](#)
[2-D](#) [CT100F22-3-D](#) [CT100F24-2-D](#) [CT100F24-3-D](#) [CT100F24-6-C](#) [CT156F22-4-D](#)