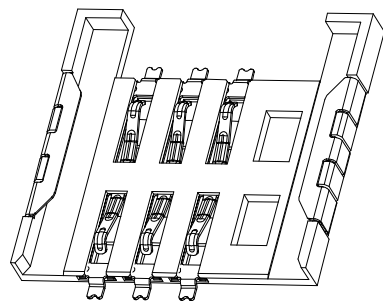
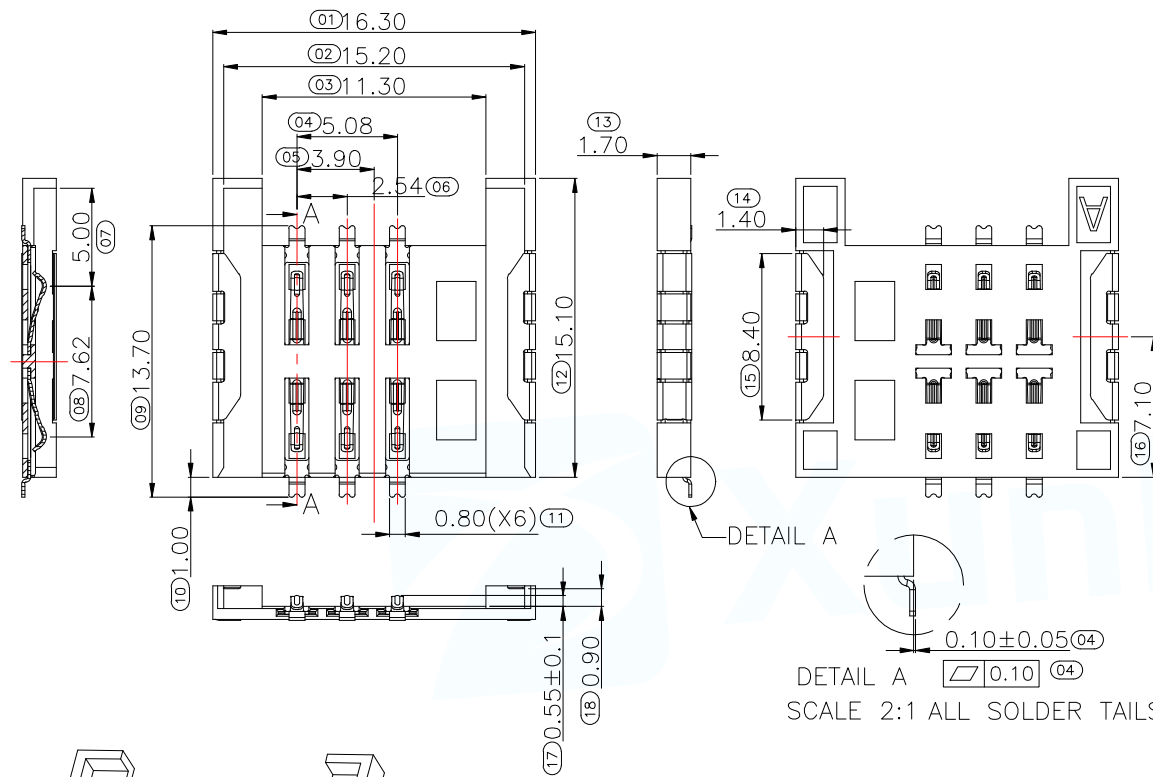
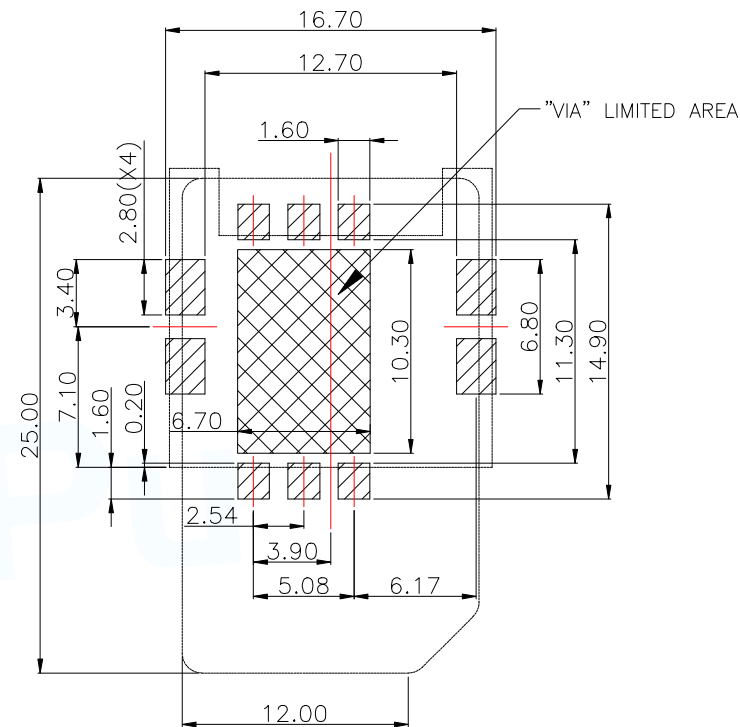


12	13	14	15
MAPX	MODIFICATION	DATE	DRAW



NOTES:

1. MATERIAL:
  - 1.1. HOUSING: HI-TEMP PLASTIC,UL94V-0,BLACK
  - 1.2. TERMINAL: COPPER ALLOY,T=0.15mm
  - 1.3. LATCH: STAINLESS STEEL,T=0.15mm
2. FINISH :
  - 2.1. TERMIANL: PLATED AU OVER ALL, UNDERPLATED NICKEL.
  - 2.2. LATCH: PLATED AU OVER ALL, UNDERPLATED NICKEL.
3. OP. Temperature: -40°C~+85°C

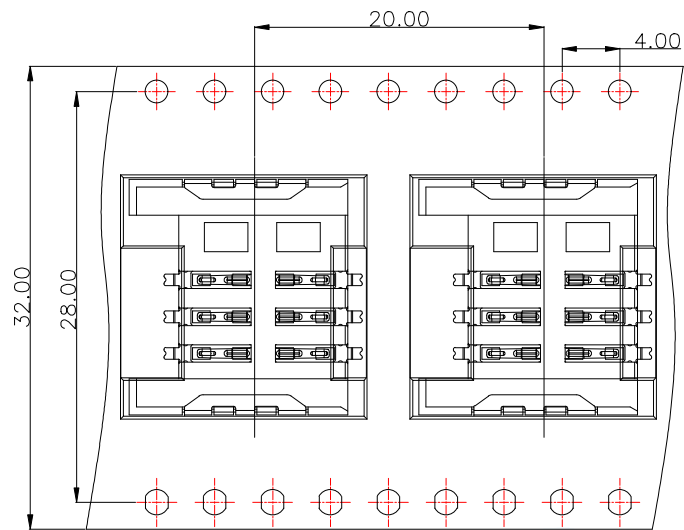


RECOMMENDED PCB LAYOUT  
TOLERANCE:±0.05

- PAD
- KEEP OUT AREA

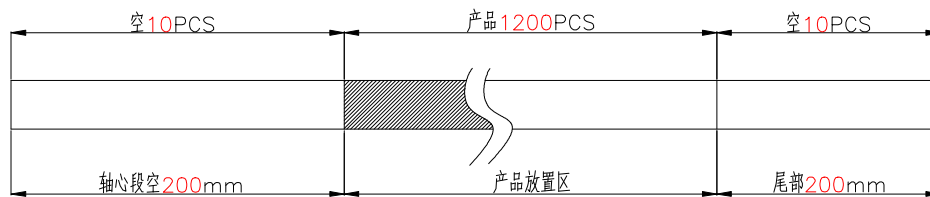
MANUFACTURE DWG		东莞市讯普电子科技有限公司 DongGuan XunPu Electronics Co.,Ltd	TITLE: SIM CARD 6P H1.7客户图	
UNLESS OTHERWISE SPECIFIED TOLERANCES			PAR	SIM-103-ARP6
DECIMALS:	ANGLES:	DWN		
.X:±0.30	X.':±2'	CHKD		
.XX:±0.20	X.X':±1'	APVD		
.XXX:±0.10		SCALE1:1	UNIT:MM	
		SIZE:A4	SHEET:1F1	REV:A
		Website address		





NOTES

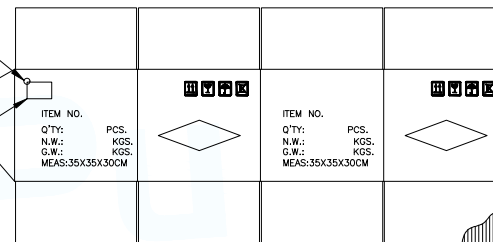
- 1.每卷包装数量:1200PCS/每卷
- 2.卷带包装方式:



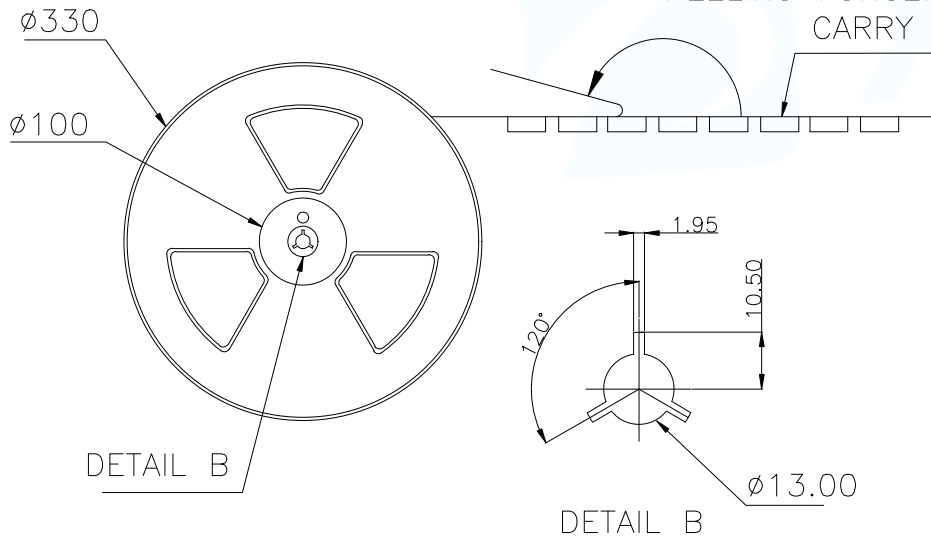
- 3.每箱包装数量:7200PCS/箱

RoHS 绿色环保标签

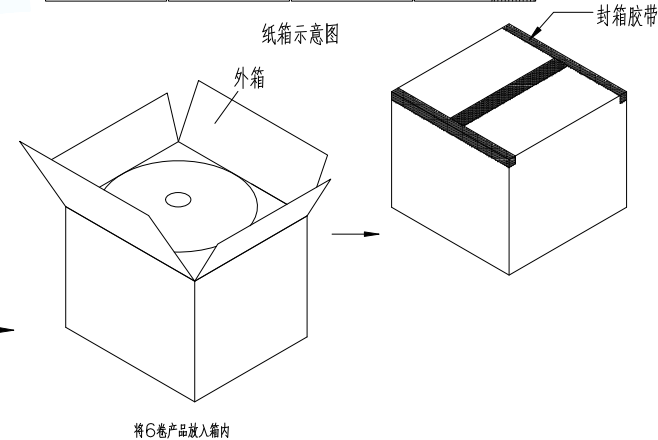
标签贴在纸箱左上角



COVER TAPE PEELING ANGLE:165°~180°  
PEELING FORCE:30~100g  
CARRY TAPE



纸箱示意图



1	1200	9	10.8K	35*35*34
ITEM	QTY/REEL	REEL/CARTON	QTY/CARTON	CARTON SIZE

MANUFACTURE DWG			东莞市讯普电子科技有限公司 DongGuan XunPu Electronics Co.,Ltd	
UNLESS OTHERWISE SPECIFIED TOLERANCES			TITLE: SIM CARD 6P H1.7客户图	
DECIMALS:	ANGLES:	PAR	SIM-103-ARP6	
.X:±0.30	X.':±2'	DWN		
.XX:±0.20	X.X':±1"	CHKD		
.XXX:±0.10		APVD		
Website address		SCALE1:1	UNIT:MM	
		SIZE:A4	SHEET:1F1	REV:A

## X-ON Electronics

Largest Supplier of Electrical and Electronic Components

*Click to view similar products for [Memory Card Connectors](#) category:*

*Click to view products by [XUNPU](#) manufacturer:*

Other Similar products are found below :

[M21-033321-005](#) [6407-249V-25273P](#) [6407-249V-25343P](#) [69.920.0553.0](#) [MCR60A-98D-2.54DSA\(70\)](#) [809180410000000](#) [DM3AT-SF-PEJM5\(41\)](#) [IC11S-BUR-PNEJL\(71\)](#) [252-0144-000](#) [2041353-2](#) [308-DS1P0811-192](#) [HM2P09PDR360N9LF](#) [10014744-011TLF](#) [11327-001](#) [11327-002](#) [617230001](#) [NX1-32T-KT3K\(05\)](#) [95622-003LF](#) [N7E50-U516RB-50-SIN0005](#) [84648-056HLF](#) [68-580163-21S](#) [93-570123-08P](#) [CCM03-3109 B LFT](#) [2309923-1](#) [61126-050CAHLF](#) [IC1GA-68PD-1.27DS-EJ\(72\)](#) [GTFP08432B1HR](#) [SCE2MSDZN76A121SN](#) [10014744-011ALF](#) [10014744-011LF](#) [10057542-1211FLF](#) [10067972-000LF](#) [10067972-050LF](#) [10122302-20110LF](#) [G85D1162022HHR](#) [MUP-C7809-1](#) [NANO SIM 7P H1.37](#) [MICRO SIM 7P H1.35](#) [TF-CARD H1.8 SY](#) [MICRO SIM 6P H1.35](#) [TF-CARD H1.8](#) [TF-115Y-BCP9](#) [TF-115YY-ACP9](#) [SMN-309-ARP6](#) [TF-115Y-ACP9](#) [TF-108-ARP10](#) [SMN-303S-ACP7](#) [SNO-14100](#) [SD-112S](#) [MUP-C7804-1](#)