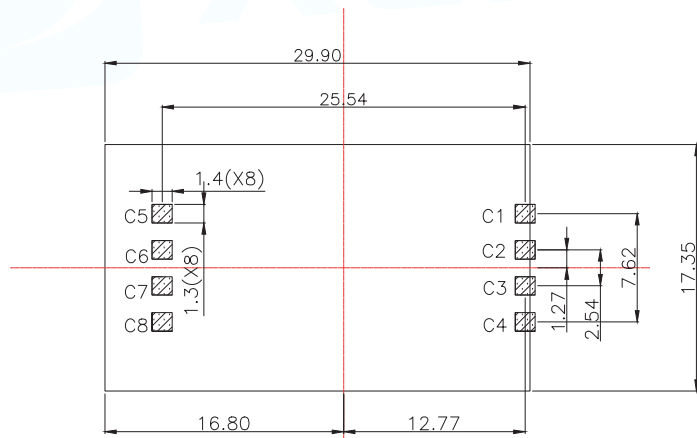
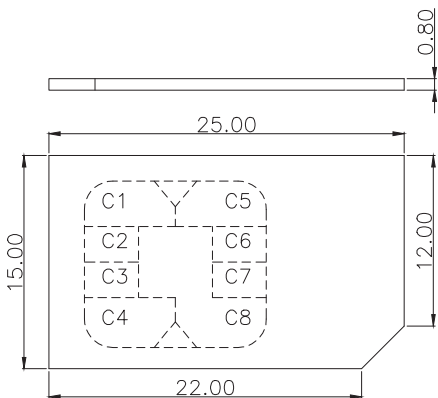
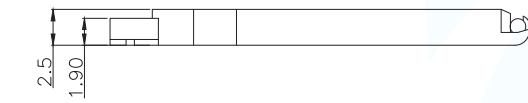


技术要求:

1. 产品外观无脏污, 刮伤, 变形现象
  2. 塑体无毛边, 未射饱; 簧片无氧化, 生锈现象
- 备注: 簧片镀金层的厚度可根据客户的需求做变更



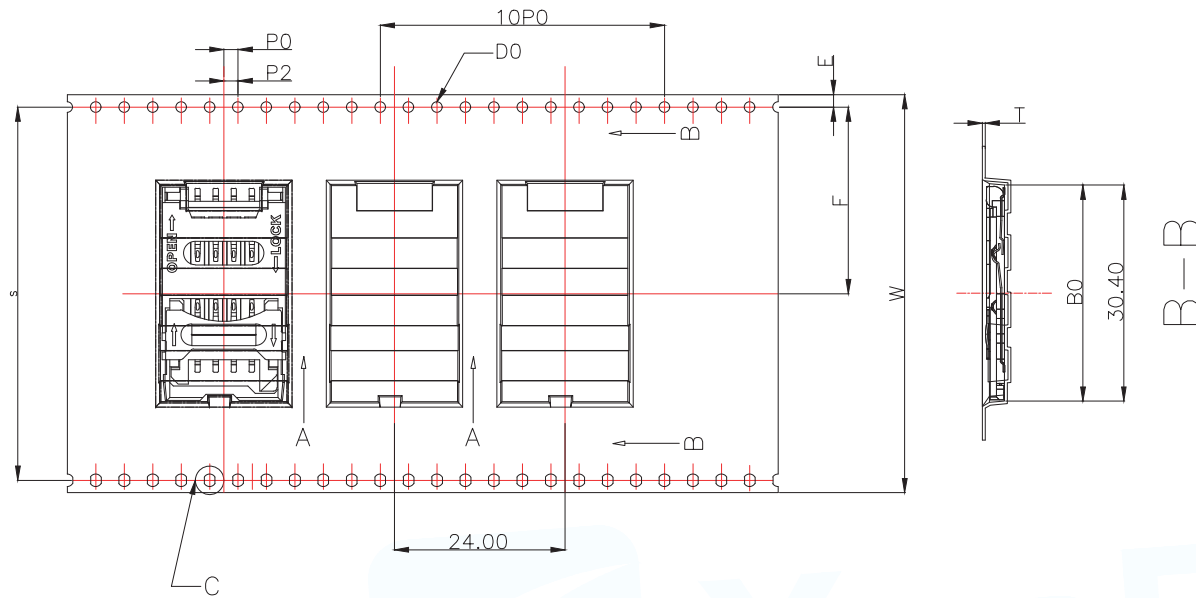
▨ PAD AREA  
 ■ KEEP OUT AREA

RECOMMENDED PCB LAYOUT  
 GENERAL TOLERANCE ±0.05

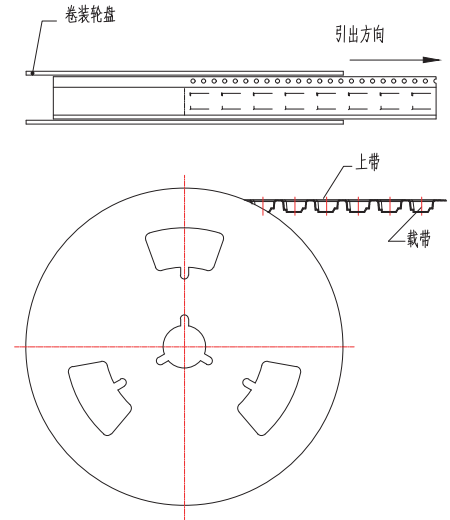
MINI SIM CARD	
Pin No.	NAME
C1	VCC OF SIM
C2	RST OF SIM
C3	CLK OF SIM
C5	GND OF SIM
C6	VPP OF SIM
C7	I/O OF SIM
C4/C8	N/A

4	上盖	PC	1	
3	压扣	不锈钢	1	
2	簧片	磷铜	6	底部镀Ni表面镀Au
1	支架	PA9T/PA6T	1	PA6T为手工焊; PA9T为回流焊
序号	名称	材料	数量	备注

MANUFACTURE DWG			东莞市讯普电子科技有限公司 DongGuan XunPu Electronics Co.,Ltd	
UNLESS OTHERWISE SPECIFIED TOLERANCES			TITLE: Mini sim card 8pin 翻盖式	
DECIMALS:	ANGLES:	PAR	SIM-105-ARP8	
X.:±0.50	X.':±5°	DWN		
X.X:±0.25	X.X':±3°	CHKD		
X.XX:±0.12	X.XX':±1°	APVD		
CUSTOMER COPY		SCALE:1:1	UNIT:MM	REV:A
		SIZE:A4	SHEET:1F1	

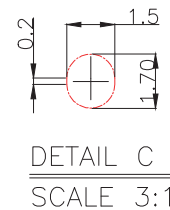
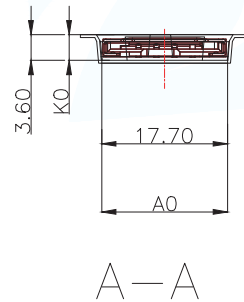


卷装示意图仅供参考



330X100X56

尺寸栏	
E	1.75±0.10
S	52.50±0.15
F	26.25±0.15
P2	2.00±0.10
∅D <sub>o</sub>	1.50 <sup>+0.10</sup> / <sub>-0.00</sub>
∅D <sub>1</sub>	
P <sub>o</sub>	4.00±0.10
10P <sub>0</sub>	40.00±0.20
W	56.00±0.30
P	24.00±0.10
A <sub>o</sub>	17.70±0.10
B <sub>0</sub>	30.40±0.10
K <sub>0</sub>	3.60±0.10
T	0.35±0.05

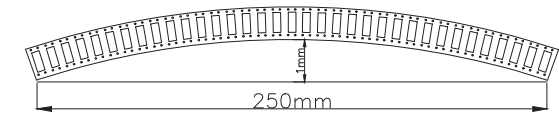


生产参数	
模数	180模
颗数	710颗
卷轮	13"/56
包装数	700颗

说明:

- 10个边孔的累计公差不能超过±A<sub>0</sub>.2mm.
- 材料规格:黑色 PS,厚度0.40mm.
- 1.3英寸卷轮卷装长度:17.28米。(零件包装长度:16.80米).
- 1.3寸卷轮包装零件总额数:710颗。(实际包装零件颗数:700颗).

5. 所有尺寸设计参照EIA-481-C-2003.
6. 载带在250mm长度以内最大弯曲度不超过1mm(见下图).



MANUFACTURE DWG		东莞市讯普电子科技有限公司 DongGuan XunPu Electronics Co.,Ltd	
UNLESS OTHERWISE SPECIFIED TOLERANCES			TITLE:Mini sim card 8pin 翻盖式 包装图
			PAR SIM-105-ARP8
			DWN
			CHKD
DECIMALS:	ANGLES:	APVD	
X.:±0.50	X.':±5°	SCALE1:1	UNIT:MM
X.X:±0.25	X.X':±3°	SIZE:A4	UNIT:MM
X.XX:±0.12	X.XX':±1°	SHEET:1F1	REV:A
CUSTOMER COPY			

## X-ON Electronics

Largest Supplier of Electrical and Electronic Components

*Click to view similar products for [Memory Card Connectors](#) category:*

*Click to view products by [XUNPU](#) manufacturer:*

Other Similar products are found below :

[M21-033321-005](#) [6407-249V-25273P](#) [6407-249V-25343P](#) [69.920.0553.0](#) [MCR60A-98D-2.54DSA\(70\)](#) [809180410000000](#) [DM3AT-SF-PEJM5\(41\)](#) [IC11S-BUR-PNEJL\(71\)](#) [252-0144-000](#) [2041353-2](#) [308-DS1P0811-192](#) [HM2P09PDR360N9LF](#) [10014744-011TLF](#) [11327-001](#) [11327-002](#) [617230001](#) [NX1-32T-KT3K\(05\)](#) [95622-003LF](#) [N7E50-U516RB-50-SIN0005](#) [84648-056HLF](#) [68-580163-21S](#) [93-570123-08P](#) [CCM03-3109 B LFT](#) [2309923-1](#) [61126-050CAHLF](#) [IC1GA-68PD-1.27DS-EJ\(72\)](#) [GTFP08432B1HR](#) [SCE2MSDZN76A121SN](#) [10014744-011ALF](#) [10014744-011LF](#) [10057542-1211FLF](#) [10067972-000LF](#) [10067972-050LF](#) [10122302-20110LF](#) [G85D1162022HHR](#) [MUP-C7809-1](#) [NANO SIM 7P H1.37](#) [MICRO SIM 7P H1.35](#) [TF-CARD H1.8 SY](#) [MICRO SIM 6P H1.35](#) [TF-CARD H1.8](#) [TF-115Y-BCP9](#) [TF-115YY-ACP9](#) [SMN-309-ARP6](#) [TF-115Y-ACP9](#) [TF-108-ARP10](#) [SMN-303S-ACP7](#) [SNO-14100](#) [SD-112S](#) [MUP-C7804-1](#)