

▨ PAD AREA  
 ■ KEEP OUT AREA

RECOMMENDED PCB LAYOUT  
 GENERAL TOLERANCE ±0.05

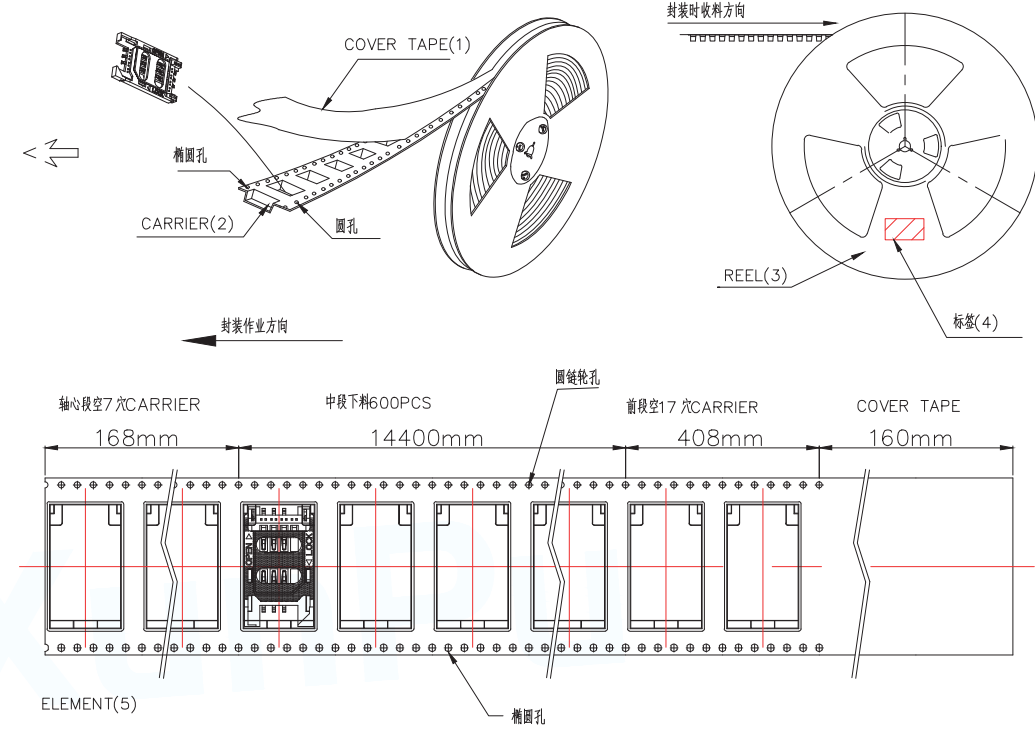
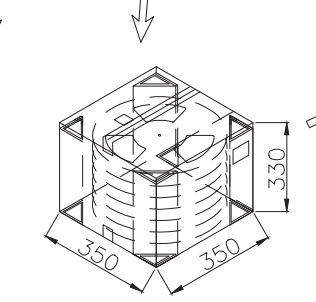
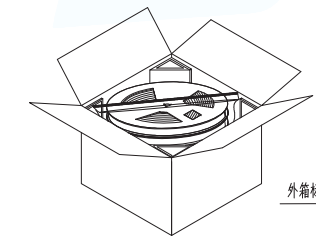
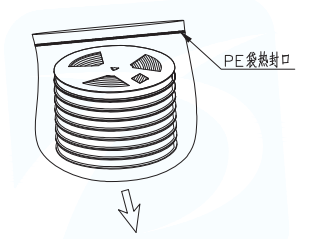
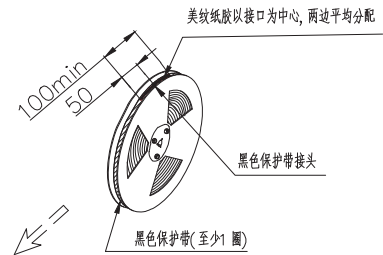
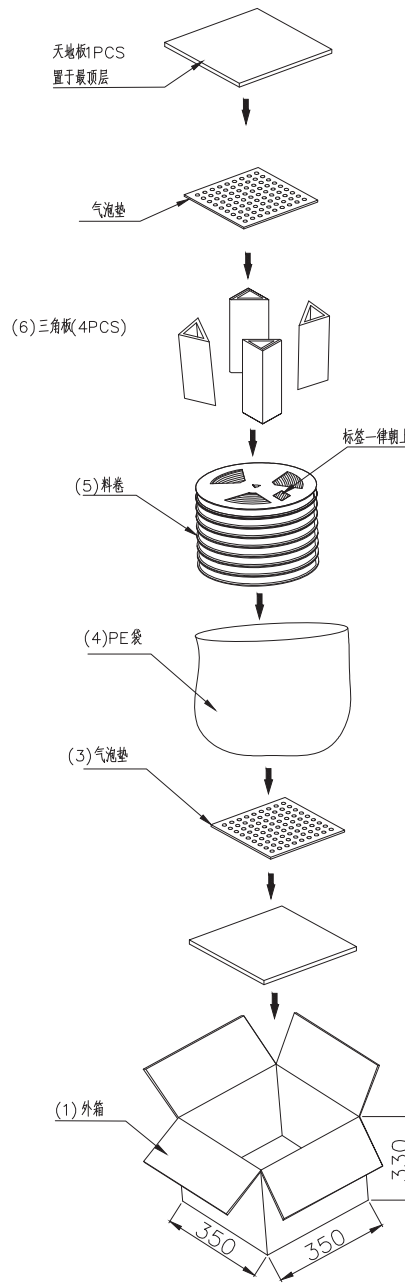
MINI SIM CARD	
Pin No.	NAME
C1	VCC OF SIM
C2	RST OF SIM
C3	CLK OF SIM
C5	GND OF SIM
C6	VPP OF SIM
C7	I/O OF SIM
C4/C8	N/A

Q8 SPECIFICATION:

1. 寿命: 10000CYCLES MIN.
2. CONTACT FORCE: 0.2~1.0N. (卡片厚度0.76MM)
3. 接触阻抗: 50MΩ, TYPICAL, 100MΩ MAX.
4. 绝缘阻抗: MIN 1000MΩ/500V DC
5. OPEN/LOCK FORCE: 6N ± 3N
6. 平贴: IR前后CP8 0.10MM MAX; 塑胶0.20MM MAX.
7. QX为重点检验尺寸.

Table A

材质	塑胶	LCP E130i BK HF
	端子	C5210R-H T=0.20mm HF
端子电镀	整体打镍底50U”MIN, 接触区刷金3U”MIN, 焊接区浸镀纯零锡100U”MIN.	
MANUFACTURE DWG		东莞市讯普电子科技有限公司 DongGuan XunPu Electronics Co., Ltd
UNLESS OTHERWISE SPECIFIED TOLERANCES		TITLE: MINI SIM CARD HINGED 全塑 6P无柱
DECIMALS:		PAR
ANGLES:		SIM-107
X.X: ±0.15	X.°: ±3°	DWN
X.XX: ±0.10	X.X°: ±2°	CHKD
X.XXX: ±0.08	X.XX°: ±1°	APVD
CUSTOMER COPY		SCALE: 1:1 UNIT: MM
		SIZE: A4 SHEET: 1F1
		REV: A



一、包装流程:

1. 成品置于 Carrier Tape中, 金属零件以不接触Carrier Tape为原则;
2. 以冷封式 Cover Tape与REEL紧密封好, 每盘REEL共装600Pcs成品;
3. 每盘包装好后需在 REEL 带外圈用黑色保护带绕1圈包好, 并以至少100mm的美纹纸封口;
4. 将成品之 Label贴于REEL椭圆定位孔另一边之卷盘上;
5. 先置入一瓦楞纸板于纸箱底部, 再置一张气泡布于瓦楞纸上, 后将 Reel平置于一防水袋, 标签统一朝上装放 (一箱共装6个Reel), 封好口后置于箱中;
6. 将三角板置于箱中四个角落, 再置入一张气泡布于 Reel之上, 后置一块瓦楞纸板于最顶层;
7. 以 Tape封合, 并贴上成品包装标签。

二、包装要求:

1. 成品包装前后均需空穴, 具体要求如图所示;
2. 三角板置入箱中须高于 REEL 重叠总高度, 但需低于纸箱顶面15mm以上, 以确保封口后不会有外溢现象;
3. REEL 叠不可有晃动现象。

三、尾数箱包装流程及要求同上。

MANUFACTURE DWG		东莞市讯普电子科技有限公司 DongGuan XunPu Electronics Co.,Ltd		
UNLESS OTHERWISE SPECIFIED TOLERANCES			TITLE: MINI SIM CARD HINGED 全塑 6P无柱 包装图	
DECIMALS:	ANGLES:		PAR	SIM-107
X.X: ±0.15	X.°: ±3°		DWN	
X.XX: ±0.10	X.X': ±2'		CHKD	
X.XXX: ±0.08	X.XX": ±1"	APVD		
CUSTOMER COPY		SCALE: 1:1	UNIT: MM	REV: A
		SIZE: A4	SHEET: 1F1	

## X-ON Electronics

Largest Supplier of Electrical and Electronic Components

*Click to view similar products for [Standard Card Edge Connectors](#) category:*

*Click to view products by [XUNPU](#) manufacturer:*

Other Similar products are found below :

[CR7E-30DB-3.96E\(72\)](#) [6565204-6](#) [1437274-4](#) [1-582587-1](#) [284-0102-12100](#) [286-0052-12101A](#) [306022901000000](#) [307-012-502-202](#) [307-056-520-300](#) [A6D22DS29C2](#) [1926088-2](#) [287-0032-12101](#) [345-060-559-303](#) [392-008-559-201](#) [534671-1](#) [341-240-317](#) [345-044-500-300](#) [346-240-318](#) [387-012-523-300](#) [395-100-524-300](#) [09-07-2032](#) [10035388-802LF](#) [10115859-011LF](#) [10122859-009LF](#) [101269333204245CLF](#) [530555-1](#) [66925-516LF](#) [5145409-2](#) [73726-0005](#) [66308-1](#) [5036A30](#) [PEC-07-02-T-S-A](#) [346-014-520-801](#) [KSLX-62-BR](#) [307-048-502-202](#) [CE100F26-7-C](#) [CE100F28-3-D](#) [CE100F28-4-D](#) [CE156F18-9-C](#) [CE156F22-5-D](#) [CE156F22-9-C](#) [CT100F22-2-D](#) [CT100F22-3-D](#) [CT100F24-2-D](#) [CT100F24-3-D](#) [CT100F24-6-C](#) [MLSS100-12-C](#) [MLSS100-16-C](#) [SCC100F-11-C](#) [SCC100F-16-C](#)