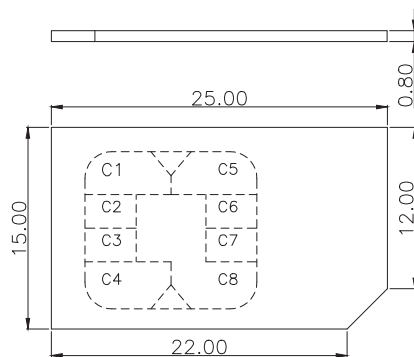


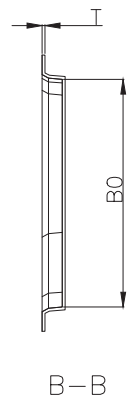
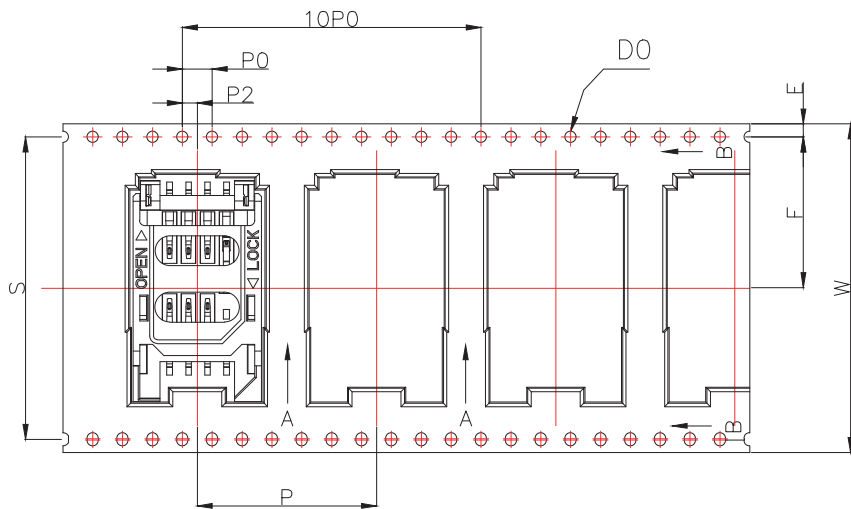
MINI SIM CARD	
Pin No.	NAME
C1	VCC OF SIM
C2	RST OF SIM
C3	CLK OF SIM
C5	GND OF SIM
C6	VPP OF SIM
C7	I/O OF SIM
C4/C8	N/A



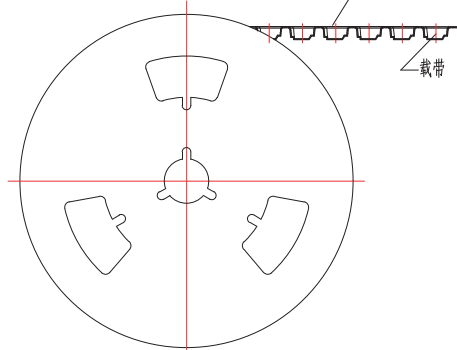
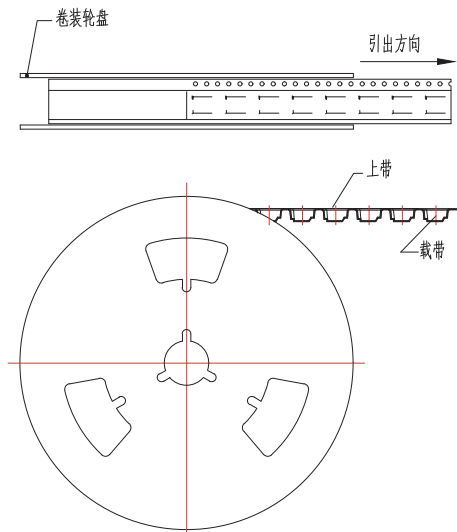
PAD AREA
 KEEP OUT AREA

RECOMMENDED PCB LAYOUT
 GENERAL TOLERANCE ± 0.05

MANUFACTURE DWG		东莞市讯普电子科技有限公司 DongGuan XunPu Electronics Co.,Ltd		
UNLESS OTHERWISE SPECIFIED TOLERANCES			TITLE:MINI SIM CARD HINGED 全塑 8P无柱	
			PAR	SIM-107B-ARP8
DECIMALS:	ANGLES:		DWN	
X.: ± 0.20	X.': $\pm 2'$		CHKD	
X.X: ± 0.15	X.X': $\pm 1'$	APVD		
X.XX: ± 0.10		SCALE:1:1	UNIT:MM	
		CUSTOMER COPY	SIZE:A4 SHEET:1F1	
			REV:A	



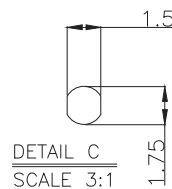
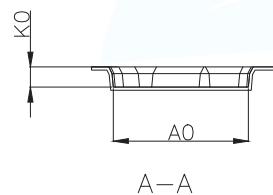
卷装示意图仅供参考



330X100X44

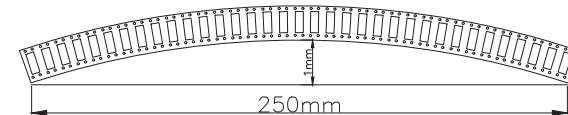
尺寸栏	
E	1.75±0.10
S	40.40±0.10
F	20.20±0.15
P2	2.00±0.15
∅D0	1.50 ^{+0.10} _{-0.00}
∅D1	
P0	4.00±0.10
A1	
W	44.00±0.30
P	24.00±0.10
A0	18.10±0.20
B0	30.50±0.20
K0	2.70±0.10
T	0.40±0.05

生产参数	
模数	253模
颗数	1010颗
卷轮	13"/44
包装数	1000颗



5. 所有尺寸设计参照EIA-481-C-2003.

6. 载带在250mm长度以内最大弯曲度不超过1mm(见下图).



说明:

- 10个边孔的累计公差不能超过±0.2mm.
- 材料规格: 黑色PS, 厚度0.40mm.
- 15英寸卷轮卷装长度: 24.29米. (零件包装长度: 24米).
- 13寸卷轮包装零件总颗数: 1010颗. (实际包装零件颗数: 1000颗).

MANUFACTURE DWG		东莞市讯普电子科技有限公司 DongGuan XunPu Electronics Co.,Ltd		
UNLESS OTHERWISE SPECIFIED TOLERANCES			TITLE:MINI SIM CARD HINGED 全塑 8P无柱	
DECIMALS:	ANGLES:		PAR	SIM-107B-ARP8
X.:±0.20	X':±2'		DWN	
X.X:±0.15	X.X':±1'		CHKD	
X.XX:±0.10		APVD		
CUSTOMER COPY		SCALE:1:1	UNIT:MM	
		SIZE:A4	SHEET:1F1	
			REV:A	

X-ON Electronics

Largest Supplier of Electrical and Electronic Components

Click to view similar products for [Memory Card Connectors](#) category:

Click to view products by [XUNPU](#) manufacturer:

Other Similar products are found below :

[6407-249V-25273P](#) [6407-249V-25343P](#) [6426-201-21343](#) [69.920.0553.0](#) [MCR60A-98D-2.54DSA\(70\)](#) [809180410000000](#) [DM3AT-SF-PEJM5\(41\)](#) [IC11S-BUR-PNEJL\(71\)](#) [C70210M0083692](#) [2041353-2](#) [308-DS1P0811-192](#) [HM2P09PDR360N9LF](#) [10014744-011TLF](#) [11327-001](#) [11327-002](#) [NX1-32T-KT3K\(05\)](#) [95622-003LF](#) [84648-056HLF](#) [CCM03-3109 B LFT](#) [MS3116J10-6PW](#) [2309923-1](#) [61126-050CAHLF](#) [GTFP08432B1HR](#) [G85D1160022HHR](#) [SCE2MSDZN76A121SN](#) [10014744-011ALF](#) [10014744-011LF](#) [10057542-1211FLF](#) [10067972-000LF](#) [10067972-050LF](#) [10122302-20110LF](#) [G85D1162022HHR](#) [TF-05A](#) [M6014-12](#) [XKNANO-1412](#) [SMN-304-ARP6](#) [MIS11-S1F1-2000-A](#) [SMN-308-ARSP7](#) [MCS-302S-KT1B](#) [SMN-308-ACSP7](#) [K-DYX-008](#) [K-DYX-004](#) [HYCW126-TF18-150B](#) [C7024-03](#) [SMO-1030](#) [MCS-110-KT](#) [SIM-217](#) [SNO-1355-KT](#) [SMO-1025-P10](#) [SIM-211S-P6](#)