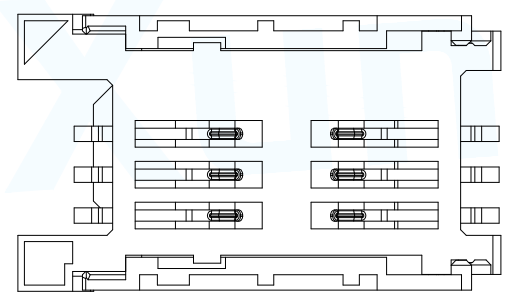
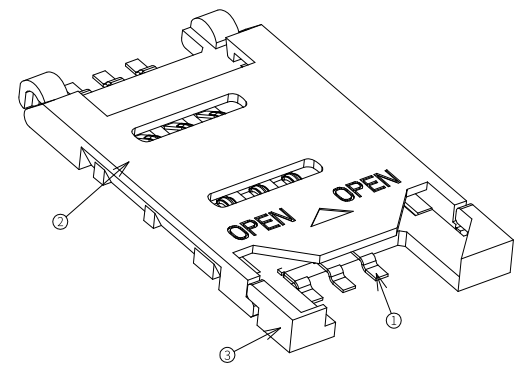
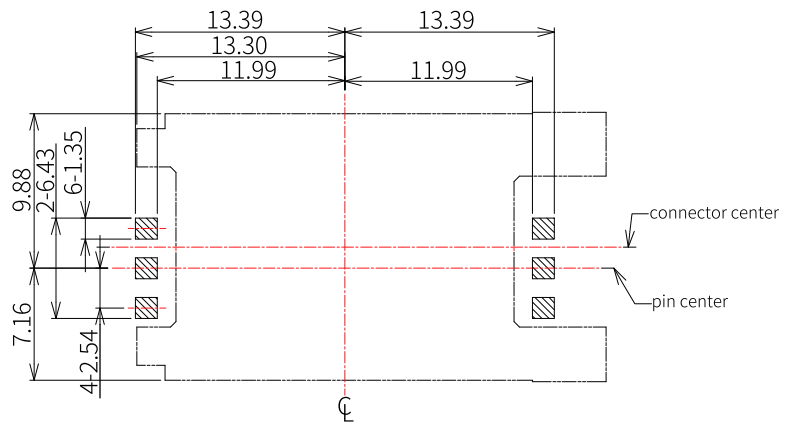


NOTES:

- 1.MATERIAL:
HOUSING: THERMOPLASTIC,UL 94V-0,COLOR:BLACK
CONTACT: COPPER ALLOY
- 2.FINISH
CONTACT: GOLD FLASH
SOLDER AREA: TIN 100u" MIN
- 3.SOLDER-ABILITY
IR REFLOW: 250°C,5SEC. MAX
MANUAL SOLDERING: 350°C,3SEC. MAX



NO.	NAME	Q'TY	MATERIAL	FINISH
1	Housing	1	Thermoplastic , UL 94v-0, Color:Black	
2	Cover	1	Thermoplastic , UL 94v-0, Color:Black	
3	Contact	6	Copper Alloy	Gold Flash



MANUFACTURE DWG		 东莞市讯普电子科技有限公司 DongGuan XunPu Electronics Co.,Ltd		
UNLESS OTHERWISE SPECIFIED TOLERANCES			TITLE:MINI SIM卡座	
DECIMALS:	ANGLES:		PAR	SIM-108S-ARP6
X:±0.5	X°:±2°		DWN	Seven 2017.06.13
X.X:±0.3	X.X°:±1°		CHKD	
X.XX:±0.2	X.XX°:±0.5°	APVD		
CUSTOMER COPY		SCALE 1:1	UNIT: mm	
		SIZE:A4	SHEET:1F1	REV:A

X-ON Electronics

Largest Supplier of Electrical and Electronic Components

Click to view similar products for [Memory Card Connectors](#) category:

Click to view products by [XUNPU](#) manufacturer:

Other Similar products are found below :

[M21-033321-005](#) [6407-249V-25273P](#) [6407-249V-25343P](#) [69.920.0553.0](#) [809180410000000](#) [DM3AT-SF-PEJM5\(41\)](#) [HMCAP001](#) [252-0144-000](#) [2041353-2](#) [308-DS1P0811-192](#) [33CFAE-DN](#) [HM2P09PDR360N9LF](#) [502431-1011](#) [11327-001](#) [11327-002](#) [95622-003LF](#) [N7E50-U516RB-50-SIN0005](#) [95079-00CALF](#) [84648-056HLF](#) [93-570123-08P](#) [125A-78C00](#) [MI20A-50PD-SF-EJL\(71\)](#) [KP10S-SF-PEJ\(812\)](#) [504536-0691](#) [CCM03-3109 B LFT](#) [MI21-50PD-SF\(91\)](#) [2309923-1](#) [61126-050CAHLF](#) [IC1GA-68PD-1.27DS-EJ\(72\)](#) [GTFP08432B1HR](#) [G85DT17001P1EU](#) [G85C11101152HHR](#) [G85D1160022HHR](#) [KP15TL-SF\(800\)](#) [KP10BH-8S-SF\(800\)](#) [SCE2MSDB76A121SN](#) [SCE2MSDZN76A121SN](#) [C00710B0250001](#) [CCM01-2664 LFT T25](#) [47309-2651](#) [47481-0001](#) [055036006202862+](#) [67799-0004](#) [91228-3006](#) [104168-1616](#) [104C-TAA1](#) [112I-TA01](#) [112K-TAA0-RA1](#) [115S-ACA2](#) [115S-ACA3](#)