

Cato model	Tray type
SIM-121-KT1	MINI SIM
SIM-121-KT2	Micro SIM
SIM-121-KT3	NANO SIM

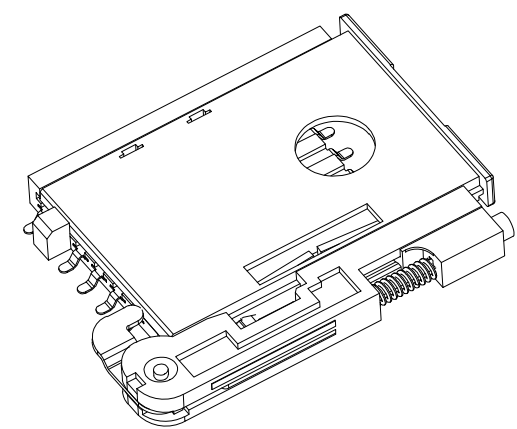
技术要求:

1. 产品外观无脏污, 刮伤, 变形现象
2. 塑体无毛边, 未射饱; 端子无氧化, 生锈现象

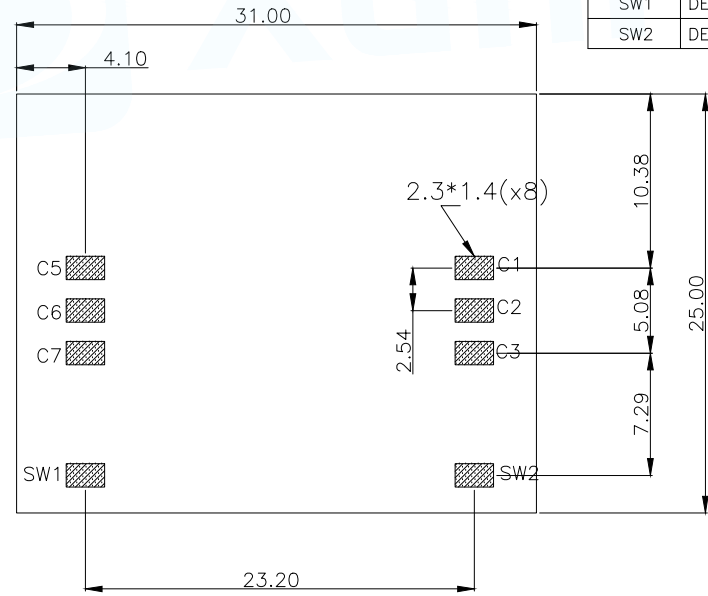
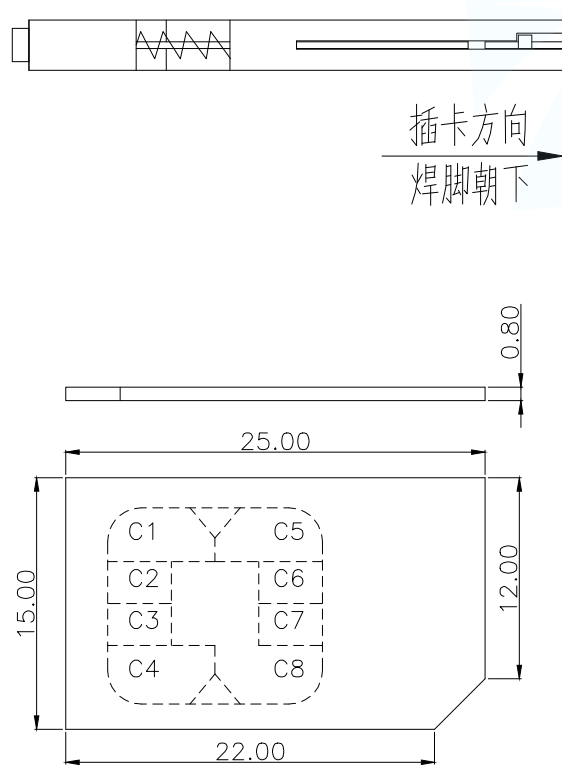
备注:

簧片镀金层的厚度可根据客户的需求做变更  
建议: 卡托过完炉 (260°), 不能马上插卡, 请等待半小时后冷却完成, 再插卡测试.

MINI SIM CARD	
Pin No.	NAME
C1	VCC OF SIM
C2	RST OF SIM
C3	CLK OF SIM
C5	GND OF SIM
C6	VPP OF SIM
C7	I/O OF SIM
C4/C8	N/A
SW1	DETECTION SWITCH1
SW2	DETECTION SWITCH2

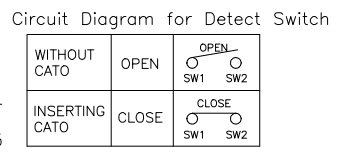


插卡方向  
焊脚朝下



▨ PAD AREA  
■ KEEP OUT AREA

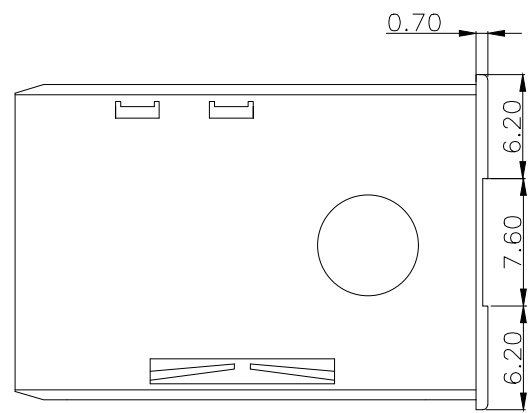
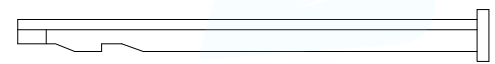
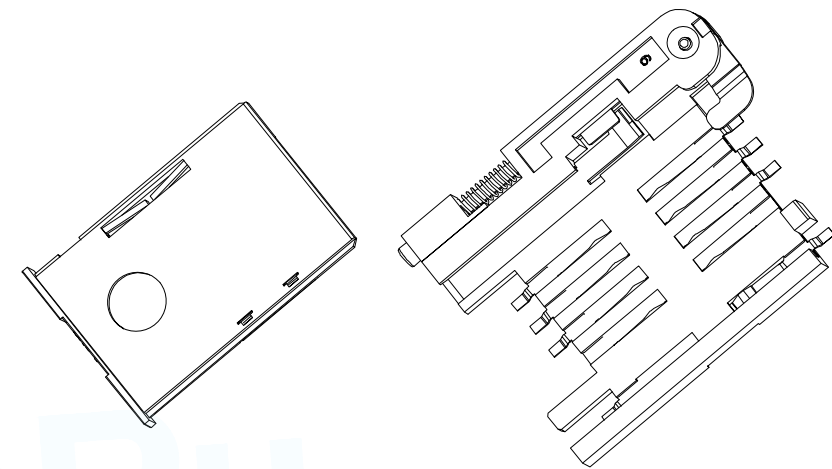
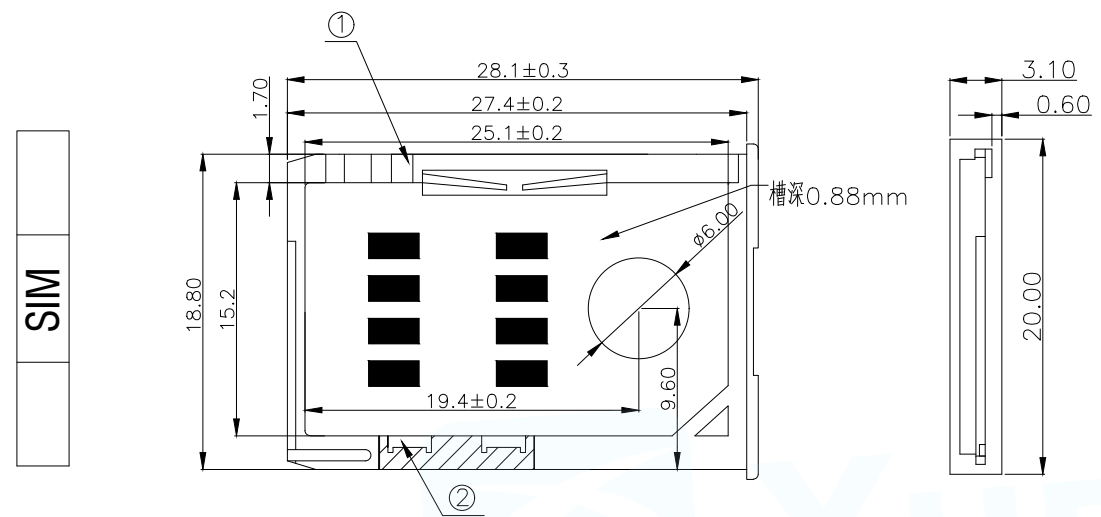
RECOMMENDED PCB LAYOUT  
GENERAL TOLERANCE ±0.05



序号	名称	材料	数量	备注
7	簧片	磷铜	8	底层镀Ni; 表面局部镀Au
6	Z形片	不锈钢	1	
5	小轴	黄铜	1	
4	推杆	锰钢	1	
3	弹簧	不锈钢	1	
2	按钮	LCP	1	
1	支架	LCP/PPS	1	手工焊: 材料为PPS 波峰焊: 材料为LCP



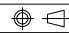
MANUFACTURE DWG		东莞市讯普电子科技有限公司 DongGuan XunPu Electronics Co., Ltd	
UNLESS OTHERWISE SPECIFIED TOLERANCES			TITLE: MINI SIM CARD 6+2P 推杆式
DECIMALS:	ANGLES:		PAR SIM-121-ARP8
X.: ±0.20	X': ±1°		DWN
X.X: ±0.15	X.X': ±0.5°		CHKD
X.XX: ±0.10		APVD	SCALE: 1:1 UNIT: MM
CUSTOMER COPY		SIZE: A4	SHEET: 1F2 REV: A

适配MINI SIM卡

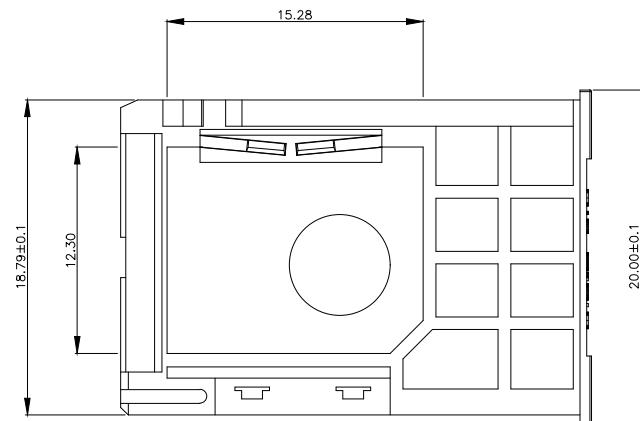
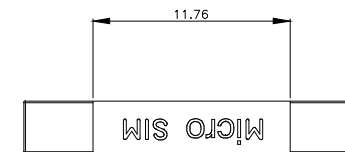
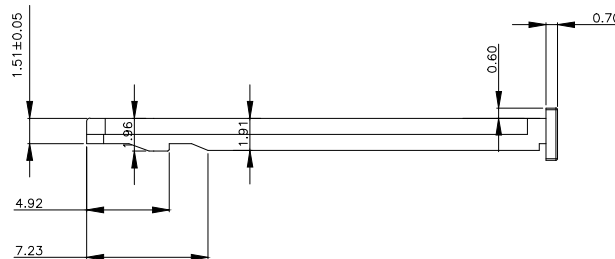
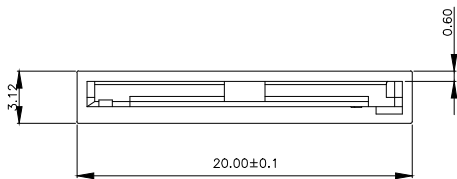
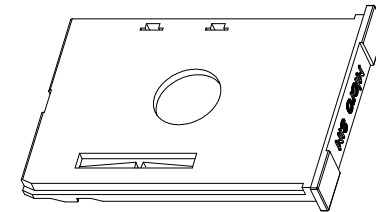
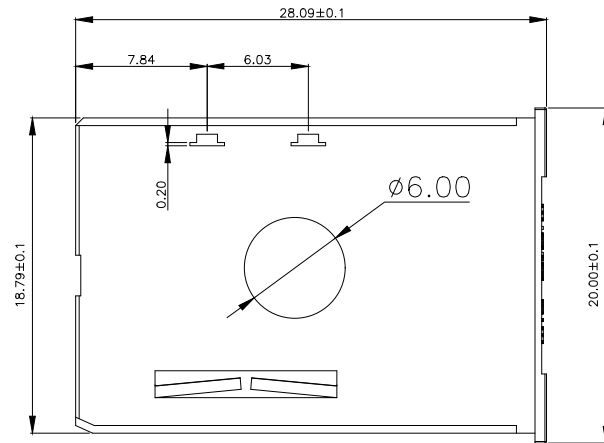
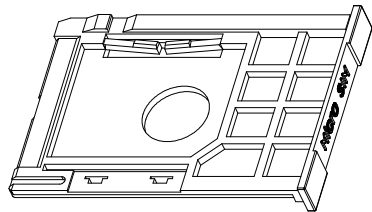


技术要求:

1. 产品外观无脏污, 刮伤, 变形现象
  2. 塑体无毛边, 未射饱; 接触片无氧化, 生锈现象
- 建议: 卡托过完炉 (260°), 不能马上插卡, 请等待半小时后冷却完成, 再插卡测试.

2	接触片	磷铜	1	底层Ni≥100μ", 表层Au, 厚度为≥15μ"
1	抽屉	PC	1	
序号	名称	材料	数量	备注
MANUFACTURE DWG		 东莞市讯普电子科技有限公司 DongGuan XunPu Electronics Co.,Ltd		
UNLESS OTHERWISE SPECIFIED TOLERANCES		 TITLE:MINI SIM CARD 6+2P 推杆式		
DECIMALS:	ANGLES:	PAR	SIM-121-KT1	
X.:±0.20	X.':±1°	DWN		
X.X:±0.15	X.X':±0.5°	CHKD		
X.XX:±0.1		APVD		
CUSTOMER COPY		SCALE:1:1	UNIT:MM	
		SIZE:A4	SHEET:2F2	REV:A

适配Micro SIM卡



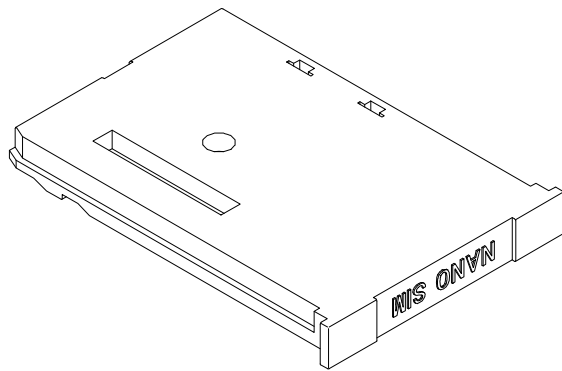
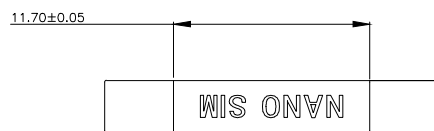
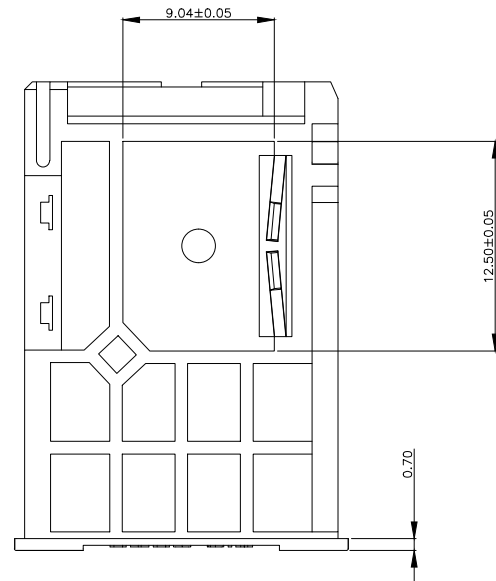
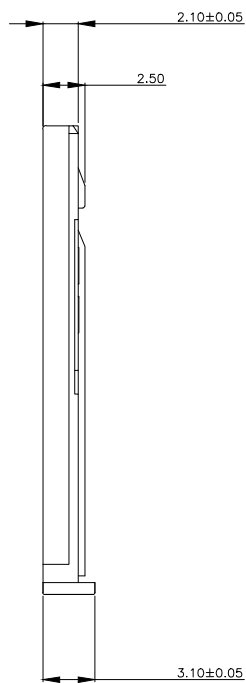
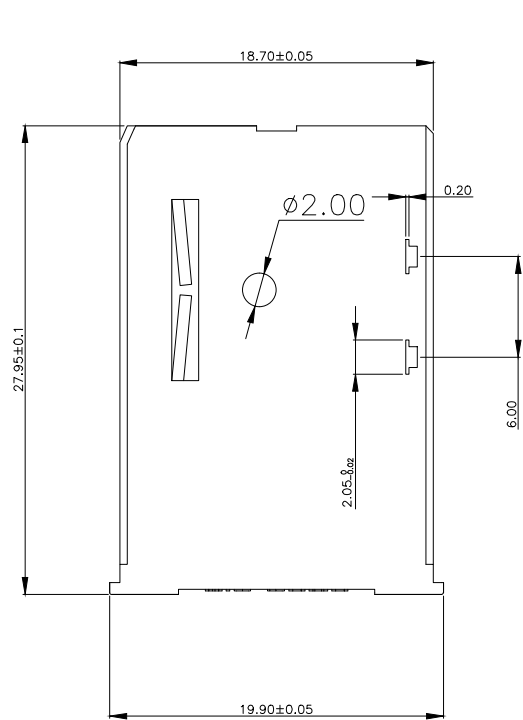
技术要求:

1. 产品外观无脏污, 刮伤, 变形现象
2. 塑体无毛边, 未射饱; 接触片无氧化, 生锈现象

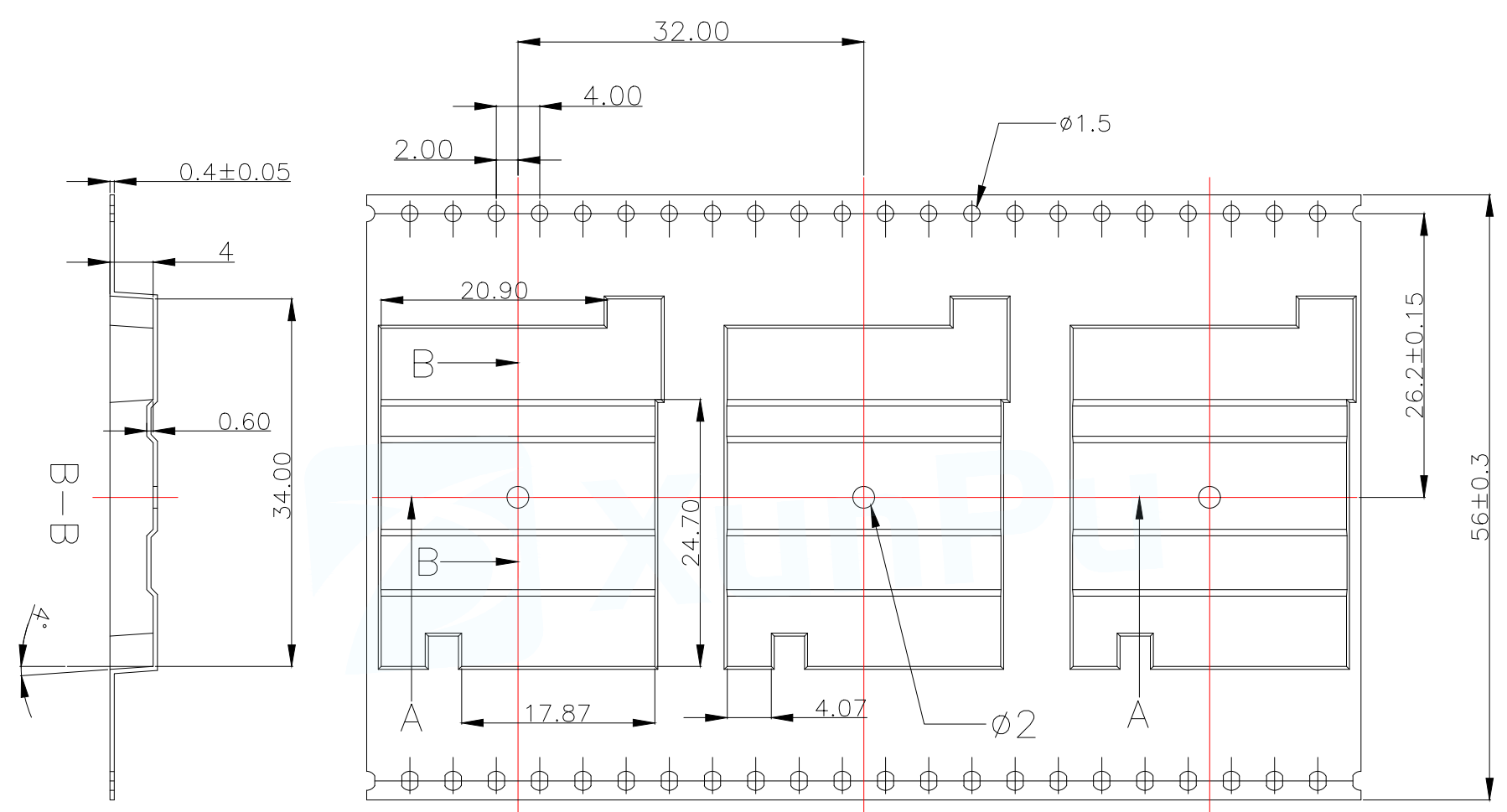
备注: 接触片镀金层的厚度可根据客户的需求做变更

MANUFACTURE DWG		 东莞市讯普电子科技有限公司 DongGuan XunPu Electronics Co.,Ltd	
UNLESS OTHERWISE SPECIFIED TOLERANCES			TITLE: Micro SIM
DECIMALS:	ANGLES:		PAR SIM-121-KT2
X.:±0.20	X.':±2'		DWN
X.X:±0.15	X.X':±1'		CHKD
X.XX:±0.1	X.XX':±0.5'	CUSTOMER COPY	APVD
		SCALE:1:1	UNIT:MM
		SIZE:A4	SHEET:2F2
			REV:A

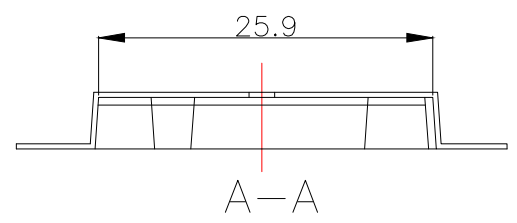
适配NANO SIM卡



MANUFACTURE DWG		 东莞市讯普电子科技有限公司 DongGuan XunPu Electronics Co.,Ltd	
UNLESS OTHERWISE SPECIFIED TOLERANCES			TITLE: NANO SIM
			PAR SIM-121-KT3
			DWN
			CHKD
DECIMALS:	ANGLES:	APVD	SCALE 1:1
X.:±0.20	X.':±2'		UNIT:MM
X.X:±0.15	X.X':±1'		SIZE:A4
X.XX:±0.1	X.XX':±0.5'	CUSTOMER COPY	SHEET:2F2
			REV:A



- 注：
1. 载带10个边孔公差累计不能超过±0.2MM.
  2. 表面：表面平整无凹凸，无毛屑.
  3. 弯曲度：直尺测量任意1M、弯曲度不超3MM.
  4. 韧性：反复对折后、侧面无缺口.
  5. 材料：黑色导电PS.
- 卷轮包装零件总颗数：510颗。（实际包装零件颗数：500颗）.



MANUFACTURE DWG			东莞市讯普电子科技有限公司 DongGuan XunPu Electronics Co.,Ltd	
UNLESS OTHERWISE SPECIFIED TOLERANCES			TITLE:MINI SIM CARD 6+2P 推杆式 包装图	
DECIMALS:	ANGLES:	PAR	SIM-121-ARP8包装图	
X.:±0.20	X.':±1'	DWN		
X.X:±0.15	X.X':±0.5'	CHKD		
X.XX:±0.1		APVD		
		SCALE:1:1	UNIT:MM	
		CUSTOMER COPY	SIZE:A4	
			SHEET:2F2	REV:A

## X-ON Electronics

Largest Supplier of Electrical and Electronic Components

*Click to view similar products for [Memory Card Connectors](#) category:*

*Click to view products by [XUNPU](#) manufacturer:*

Other Similar products are found below :

[6407-249V-25273P](#) [6407-249V-25343P](#) [6426-201-21343](#) [69.920.0553.0](#) [MCR60A-98D-2.54DSA\(70\)](#) [809180410000000](#) [DM3AT-SF-PEJM5\(41\)](#) [IC11S-BUR-PNEJL\(71\)](#) [C70210M0083692](#) [2041353-2](#) [308-DS1P0811-192](#) [HM2P09PDR360N9LF](#) [10014744-011TLF](#) [11327-001](#) [11327-002](#) [NX1-32T-KT3K\(05\)](#) [95622-003LF](#) [84648-056HLF](#) [CCM03-3109 B LFT](#) [MS3116J10-6PW](#) [2309923-1](#) [61126-050CAHLF](#) [GTFP08432B1HR](#) [G85D1160022HHR](#) [SCE2MSDB76A121SN](#) [SCE2MSDZN76A121SN](#) [10014744-011ALF](#) [10014744-011LF](#) [10057542-1211FLF](#) [10067972-000LF](#) [10067972-050LF](#) [10122302-20110LF](#) [G85D1162022HHR](#) [TF-05A](#) [SMN-304-ARP6](#) [MIS11-S1F1-2000-A](#) [SMN-308-ARSP7](#) [MCS-302S-KT1B](#) [SMN-308-ACSP7](#) [K-DYX-008](#) [K-DYX-004](#) [HYCW126-TF18-150B](#) [C7024-03](#) [SMO-1030](#) [MCS-110-KT](#) [SIM-217](#) [SNO-1355-KT](#) [SMO-1025-P10](#) [SIM-211S-P6](#) [SNO-1440](#)