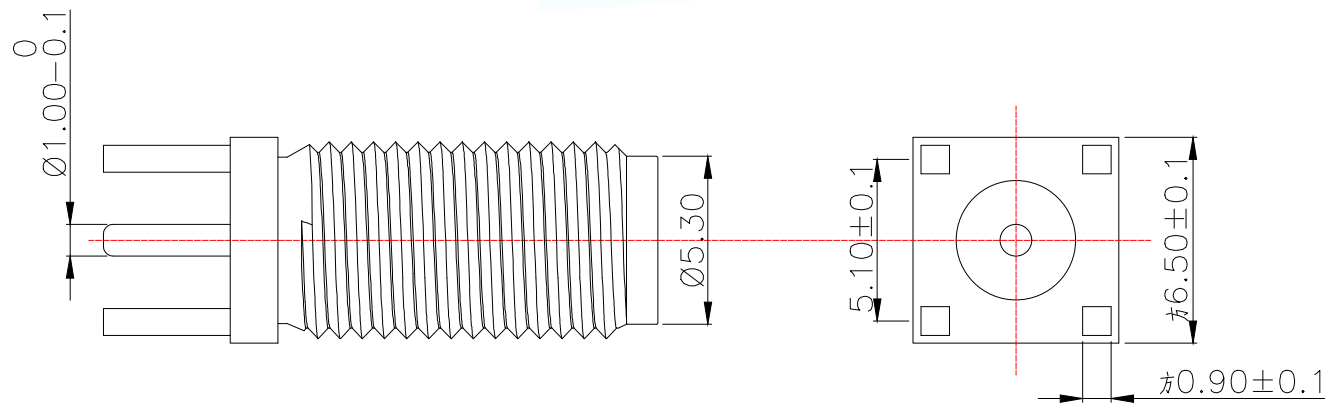


技术要求:

- 特性阻抗: 50Ω
- 频率范围: 0-3GHz
- 接触电阻 内导体: ≤3mΩ
外导体: ≤2mΩ
- 绝缘电阻: ≥5000MΩ
- 盐雾时间: 24H
- 分离力: ≥0.28N
- 外观: 无斑点毛刺划痕表面光亮无脏污无变形等



1	347A-H17.5全螺铜座	1	黄铜	镀金
2	347A-H17.5母针	1	黄铜	镀金
3	347A-H7.5绝缘体	1	PTFE	
序号	名称	数量	材料	备注

MANUFACTURE DWG		东莞市讯普电子科技有限公司 DongGuan XunPu Electronics Co.,Ltd	
UNLESS OTHERWISE SPECIFIED TOLERANCES		TITLE: 正脚-全螺内孔-H17.5-L12	
		PAR	SMA-KE-347A-H17.5-L12
DECIMALS:		DWN	
ANGLES:		CHKD	
X.±0.30	±2'	APVD	
.X±0.20		SCALE 1:1	UNIT:MM
.XX±0.10		SIZE:A4	SHEET:1F1
CUSTOMER COPY			REV:A

X-ON Electronics

Largest Supplier of Electrical and Electronic Components

Click to view similar products for [RF Connectors](#) / [Coaxial Connectors](#) category:

Click to view products by [XUNPU](#) manufacturer:

Other Similar products are found below :

[89674-0827](#) [6059674-1](#) [630059-000](#) [6501-1071-002](#) [6769](#) [7002-1541-010](#) [7002-1572-002](#) [7004-1512-000](#) [7009-1511-004](#) [7101-1541-010](#)
[7101-1571-002](#) [7105-1521-002](#) [7145-1521-002](#) [7203-1571-003](#) [7209-1511-011](#) [7210-1511-040](#) [7242-1511-000](#) [7405-1521-005](#) [7405-1521-](#)
[802](#) [804S01D04M040](#) [8527](#) [8547](#) [FS11V](#) [877931](#) [8808-1511-001](#) [9049-9513-000](#) [9074-9513-000](#) [PL11C-026](#) [PL40-36](#) [9408-1113-000](#)
[980-8666-005](#) [11 SMA-50-2-6 / 111 NE](#) [11 SMA-50-3-6 / 111 NE](#) [11 SMA-50-2-6/111 NH](#) [1-201144-1](#) [120919](#) [R107003010W](#) [R112186000](#)
[R113053000W](#) [R113082097](#) [R113236000](#) [R114083000](#) [R114670000W](#) [R123415000W](#) [R124072220W](#) [R124076320](#) [R124076450](#)
[R124175123](#) [R124176123W](#) [R125075000W](#)