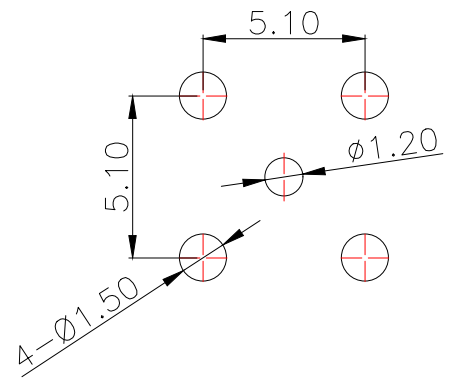
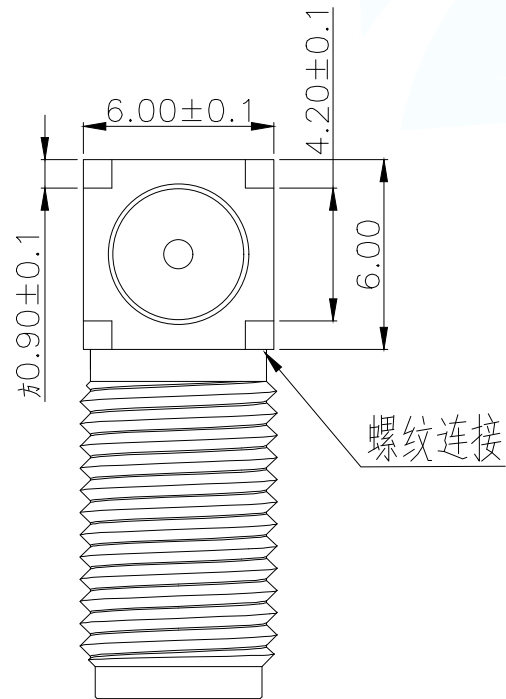


- 技术要求:
1. 特性阻抗: 50Ω
  2. 频率范围: 0-6GHz
  3. 接触电阻 内导体: ≤3mΩ  
外导体: ≤2mΩ
  4. 绝缘电阻: ≥5000MΩ
  5. 盐雾时间: 24H
  6. 分离力: ≥0.28N
  7. 外观: 无斑点毛刺划痕表面光亮无脏污无变形等



RECOMMENDED P.C.B. LAYOUT

|    |                   |    |      |    |
|----|-------------------|----|------|----|
| 1  | 324-H13*17-LW全螺铜套 | 1  | 黄铜   | 镀金 |
| 2  | 324-H13*17-LW母针   | 1  | 黄铜   | 镀金 |
| 3  | 362绝缘体1           | 1  | PTFE |    |
|    | 324-H13*LW铜座      | 1  | 黄铜   | 镀金 |
| 5  | 320绝缘体2           | 1  | PTFE |    |
| 序号 | 名称                | 数量 | 材料   | 备注 |

|                                       |     |   |                             |
|---------------------------------------|-----|---|-----------------------------|
| MANUFACTURE DWG                       |     | 东莞市讯普电子科技有限公司<br>DongGuan XunPu Electronics Co.,Ltd |                             |
| UNLESS OTHERWISE SPECIFIED TOLERANCES |     |   | TITLE:<br>弯头-全螺内孔-H13*17-LW |
| DECIMALS:                             |     |   | PAR SMA-KWE-324-H13*17-LW   |
| ANGLES:                               |     |   | DWN                         |
| X.±0.30                               | ±2' |   | CHKD                        |
| .X±0.20                               |     | APVD  | SCALE 1:1 UNIT:MM           |
| .XX±0.10                              |     | CUSTOMER COPY                                       | SIZE:A4 SHEET:1F1 REV:A     |

## X-ON Electronics

Largest Supplier of Electrical and Electronic Components

*Click to view similar products for [RF Connectors](#) / [Coaxial Connectors](#) category:*

*Click to view products by [XUNPU](#) manufacturer:*

Other Similar products are found below :

[8915-1511-000](#) [89674-0827](#) [6002-7051-003](#) [6059674-1](#) [630059-000](#) [M39030/3-01N](#) [6501-1071-002](#) [6769](#) [7002-1572-002](#) [7003-1542-011](#)  
[7003-1572-002](#) [7004-1512-000](#) [7009-1511-004](#) [7101-1541-010](#) [7105-1521-002](#) [7145-1521-002](#) [7203-1571-003](#) [7209-1511-011](#) [7210-1511-](#)  
[040](#) [7242-1511-000](#) [73216-2241](#) [73404-2300](#) [7405-1521-005](#) [7405-1521-802](#) [8527](#) [8547](#) [FS11V](#) [8808-1511-001](#) [9074-9513-000](#) [PL11C-](#)  
[026](#) [PL40-5](#) [PL71-9](#) [PL74C-221](#) [9408-1113-000](#) [980-8666-005](#) [1200690078](#) [1-201144-1](#) [120919](#) [R107003010W](#) [R112186000](#)  
[R113053000W](#) [R113082097](#) [R113236000](#) [R113240000](#) [R113240097](#) [R114083000](#) [R114670000W](#) [R123415000W](#) [R124072220W](#)  
[R124076320](#)