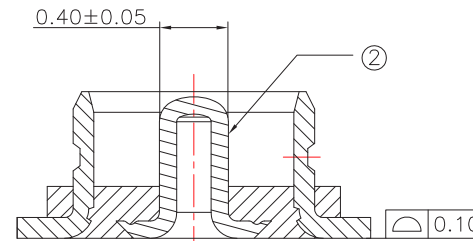
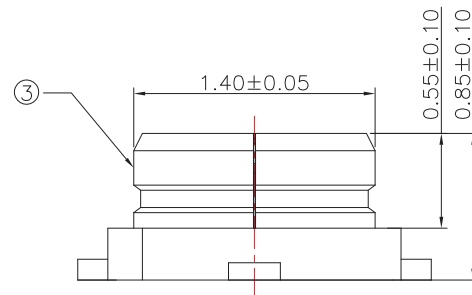


Recommended PCB Layout  
(General Tolerance Is ±0.05)



Section: A-A

NOTE:

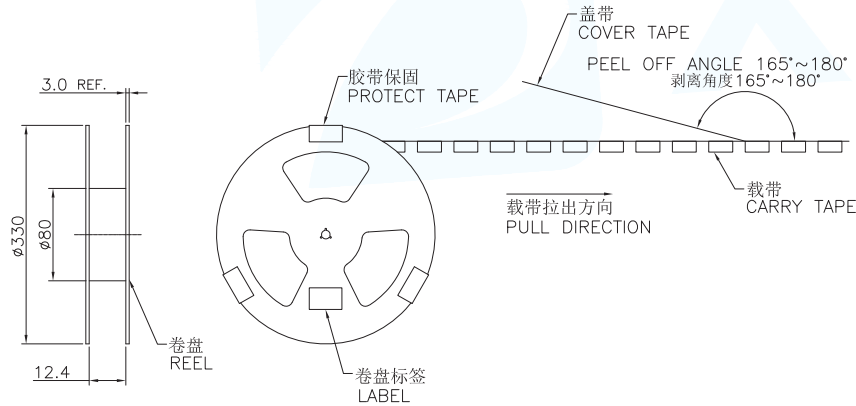
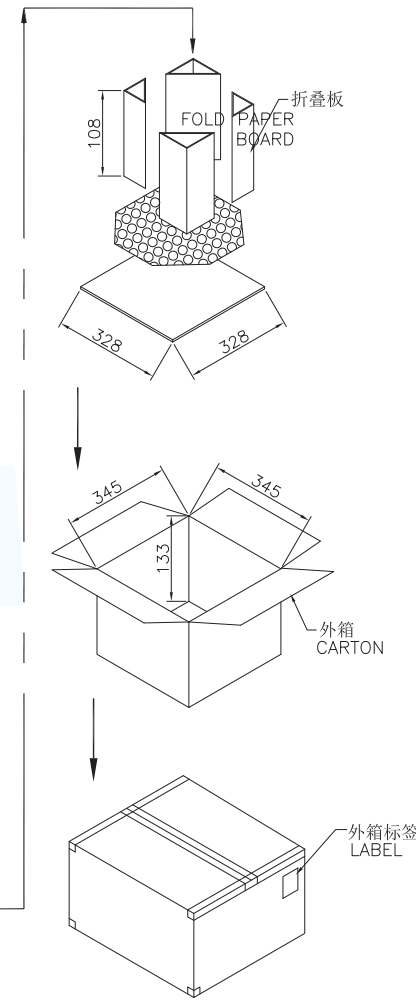
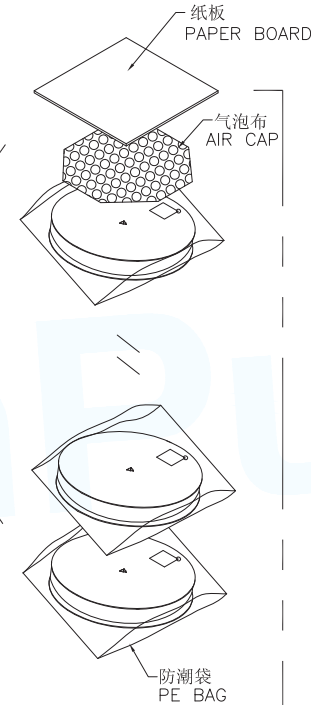
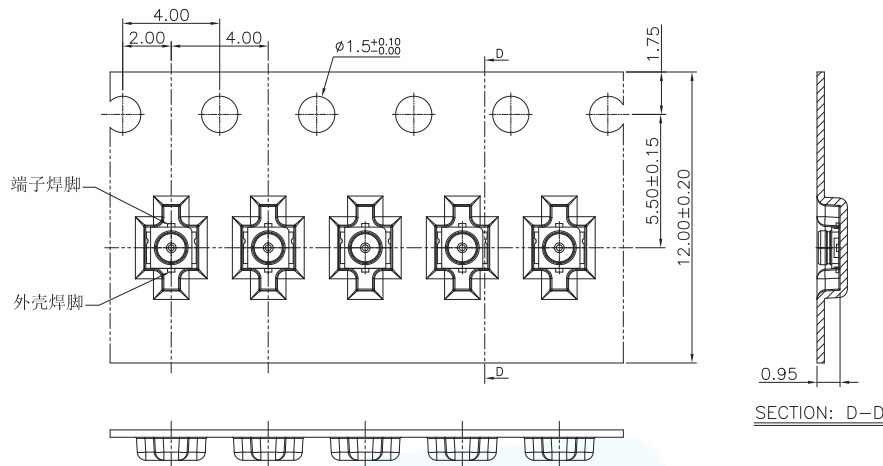
1. MATERIAL:

- ① 1.1. HOUSING: THERMOPLASTIC, COLOR: BLACK, UL 94V-0;
- ② 1.2. CONTACT: COPPER ALLOY, T=0.10mm;
- ③ 1.3. SHELL: COPPER ALLOY, T=0.12mm.

2. FINISH:

- 2.1. CONTACT: GOLD FLASH PLATED ON MATING AREA, GOLD FLASH ON SOLDER TAILS, NICKEL UNDER PLATED OVER OF THE ALL;
- 2.2. SHELL: GOLD FLASH ON THE ALL, NICKEL PLATED UNDER.

MANUFACTURE DWG		 东莞市讯普电子科技有限公司 DongGuan XunPu Electronics Co., Ltd	
UNLESS OTHERWISE SPECIFIED TOLERANCES			TITLE: ULTRA SMALL SURFACE MOUNT COAXIAL CONN. USS RF SERIES
			PAR SP-RF-003
			DWN KING 2013.06.15
			CHKD APVD
DECIMALS:	ANGLES:	SCALE 1:1	UNIT: MM
X.: ±0.50	X': ±2°	CUSTOMER COPY	
X.X: ±0.10	X.X': ±1°		
X.XX: ±0.05			REV: A



1: 包装内容  
INFORMATIONS OF THE PACKING

品名 (TITLE)	料号 (P/N)	一卷包装数量 Q'TY/REEL	一箱包装数量 Q'TY/CARTON
RF 1.5 HRE CCONNECTOR	SP-RF-003	5000PCS	20000PCS

MANUFACTURE DWG		东莞市讯普电子科技有限公司 DongGuan XunPu Electronics Co.,Ltd			
UNLESS OTHERWISE SPECIFIED TOLERANCES			TITLE:ULTRA SMALL SURFACE MOUNT COAXIAL CONN. USS RF SERIES		
DECIMALS:			PAR	SP-RF-003	
X.:±0.50			DWN	KING	2013.06.15
X.X:±0.10			CHKD		
X.XX:±0.05		APVD			
ANGLES:		SCALE:1:1	UNIT:MM		
X'.:±2'		CUSTOMER COPY	SIZE:A4		
X.X':±1'			SHEET:1F1	REV:A	

## X-ON Electronics

Largest Supplier of Electrical and Electronic Components

*Click to view similar products for [RF Connectors](#) / [Coaxial Connectors](#) category:*

*Click to view products by [XUNPU](#) manufacturer:*

Other Similar products are found below :

[8915-1511-000](#) [89674-0827](#) [6001-7071-019](#) [6002-7051-003](#) [6059674-1](#) [619550-1](#) [630059-000](#) [M39012/25-3026](#) [M39030/3-01N](#) [6501-1071-002](#) [6769](#) [7002-1541-010](#) [7003-1542-011](#) [7004-1512-000](#) [7009-1511-004](#) [7029-1511-060](#) [7101-1541-010](#) [7101-1571-002](#) [7105-1521-002](#) [7203-1571-003](#) [7209-1511-011](#) [7210-1511-015](#) [7210-1511-040](#) [7242-1511-000](#) [73216-2241](#) [73404-2300](#) [7405-1521-005](#) [7405-1521-802](#) [7406-1521-005](#) [8527](#) [8547](#) [FS11V](#) [877931](#) [8808-1511-001](#) [9049-9513-000](#) [9074-9513-000](#) [910A205F](#) [PL40-36](#) [PL40-5](#) [PL71-9](#) [980-8666-005](#) [1200690078](#) [1-201144-1](#) [120919](#) [R107003010W](#) [R110A172100](#) [R112186000](#) [R113053000W](#) [R113081000](#) [R113082097](#)