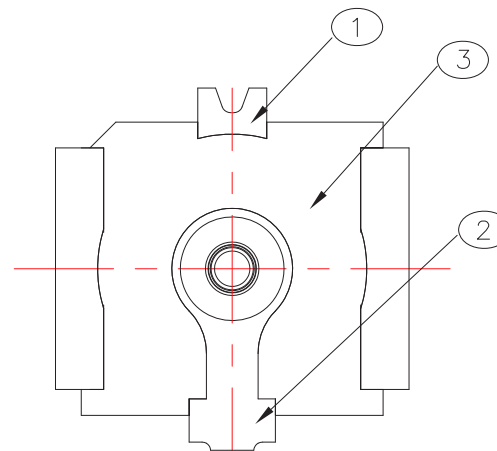
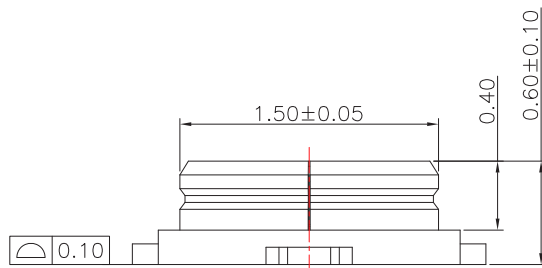


Recommended PCB Layout
(General Tolerance Is ± 0.05)

NOTE:

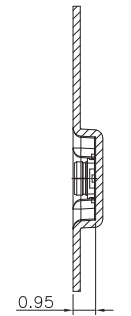
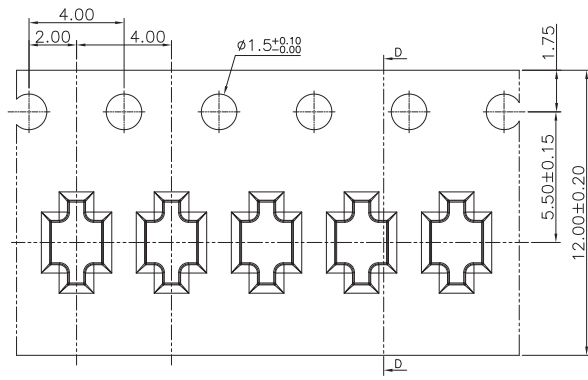
1. MATERIAL:
 - ① 1.1. HOUSING: LCP E6808, COLOR: BLACK, UL 94V-0;
 - ② 1.2. CONTACT: C2680, T=0.10mm;
 - ③ 1.3. SHELL: C5191, T=0.12mm.
2. FINISH:
 - 2.1. CONTACT: GOLD FLASH PLATED ON MATING AREA, GOLD FLASH ON SOLDER TAILS, 1.27um Min NICKEL PLATED UNDER OVER OF THE ALL;
 - 2.2. SHELL: GOLD FLASH ON THE ALL, 1.27um Min NICKEL PLATED UNDER OVER OF THE ALL;



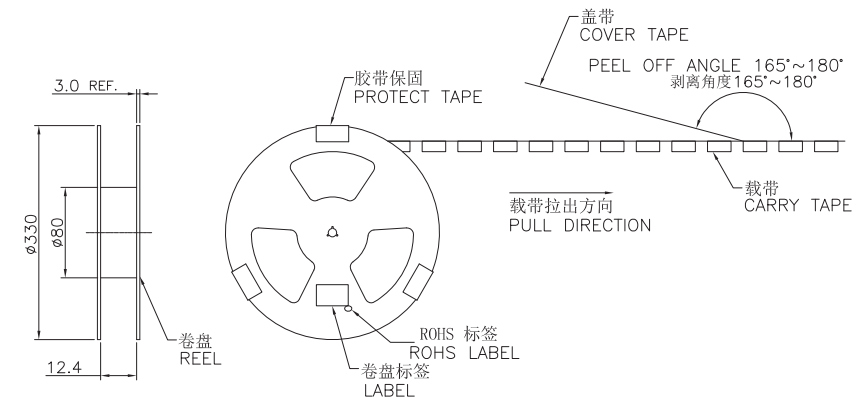
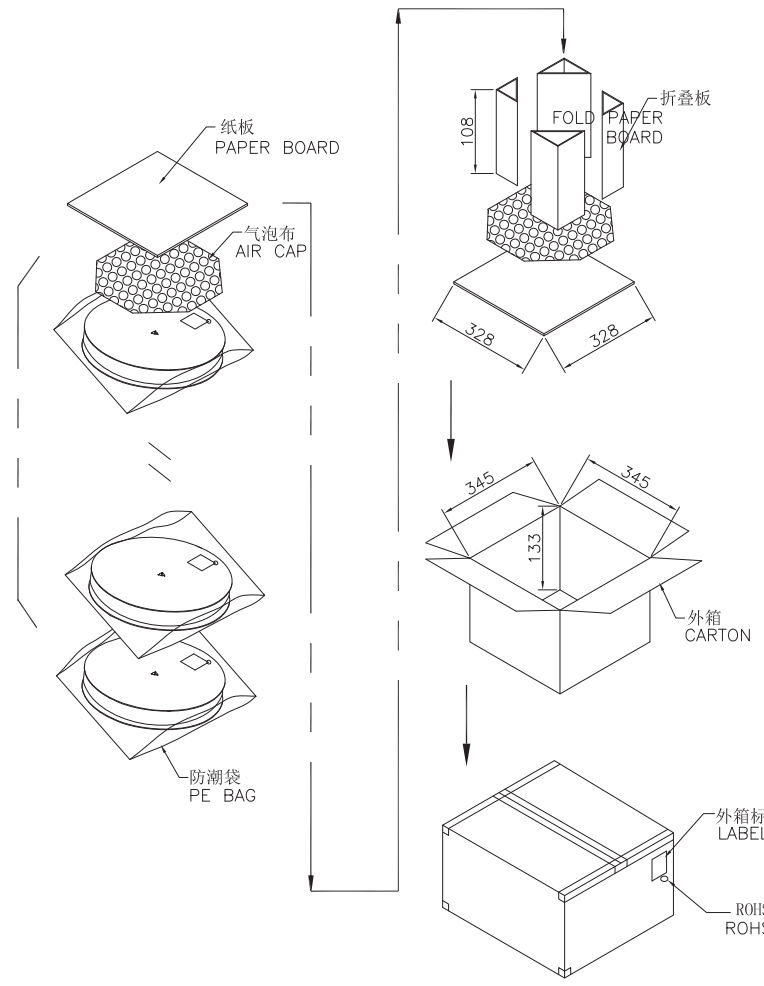
MANUFACTURE DWG		 东莞市讯普电子科技有限公司 DongGuan XunPu Electronics Co., Ltd			
UNLESS OTHERWISE SPECIFIED TOLERANCES			TITLE: ULTRA SMALL SURFACE MOUNT COAXIAL CONN. USS RF SERIES		
DECIMALS: X.: ± 0.50 X.X: ± 0.10 X.XX: ± 0.05			PAR	SP-RF-004	
ANGLES: X': $\pm 2'$ X.X': $\pm 1'$			DWN	KING	2013.06.15
			CHKD		
		APVD	SCALE: 1:1	UNIT: MM	 REV: A
		CUSTOMER COPY	SIZE: A4	SHEET: 1F1	

ROHS Compliant

MAPX	MODIFICATION	DATE	DRAW	APPROVE



ROHS
ROHS标签
ROHS LABEL



1: 包装内容
INFORMATIONS OF THE PACKING

品名 (TITLE)	料号 (P/N)	一卷包装数量 Q'TY/REEL	一箱包装数量 Q'TY/CARTON
RF1.2H REC CONNECTOR	SP-RF-004	5000PCS	20000PCS

MANUFACTURE DWG		东莞市讯普电子科技有限公司 DongGuan XunPu Electronics Co.,Ltd			
UNLESS OTHERWISE SPECIFIED TOLERANCES			TITLE:ULTRA SMALL SURFACE MOUNT COAXIAL CONN. USS RF SERIES		
			PAR	SP-RF-004	
DECIMALS:			DWN	KING	2013.06.15
X.:±0.50			CHKD		
X.X:±0.10		APVD			
X.XX:±0.05		SCALE:1:1	UNIT:MM		
		CUSTOMER COPY	SIZE:A4	SHEET:1F1	
				REV:A	

X-ON Electronics

Largest Supplier of Electrical and Electronic Components

Click to view similar products for [RF Connectors](#) / [Coaxial Connectors](#) category:

Click to view products by [XUNPU](#) manufacturer:

Other Similar products are found below :

[8915-1511-000](#) [89674-0827](#) [6001-7071-019](#) [6002-7051-003](#) [6059674-1](#) [619550-1](#) [630059-000](#) [M39012/25-3026](#) [M39030/3-01N](#) [6501-1071-002](#) [6769](#) [7002-1541-010](#) [7003-1542-011](#) [7004-1512-000](#) [7009-1511-004](#) [7029-1511-060](#) [7101-1541-010](#) [7101-1571-002](#) [7105-1521-002](#) [7203-1571-003](#) [7209-1511-011](#) [7210-1511-015](#) [7210-1511-040](#) [7242-1511-000](#) [73216-2241](#) [73404-2300](#) [7405-1521-005](#) [7405-1521-802](#) [7406-1521-005](#) [8527](#) [8547](#) [FS11V](#) [877931](#) [8808-1511-001](#) [9049-9513-000](#) [9074-9513-000](#) [910A205F](#) [PL40-36](#) [PL40-5](#) [PL71-9](#) [980-8666-005](#) [1200690078](#) [1-201144-1](#) [120919](#) [R107003010W](#) [R110A172100](#) [R112186000](#) [R113053000W](#) [R113081000](#) [R113082097](#)