

NOTES:

1.ELECTRICAL:

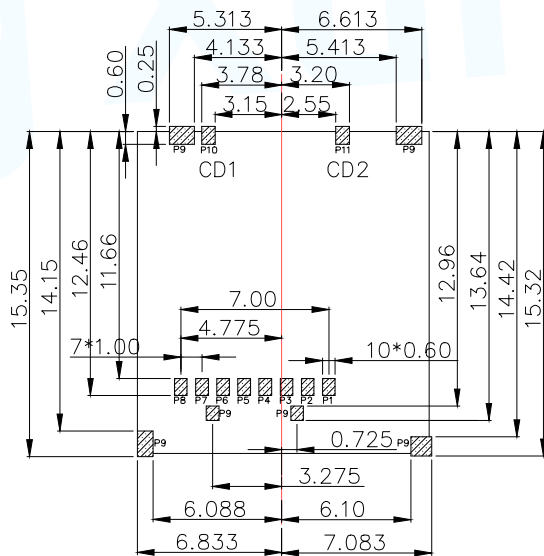
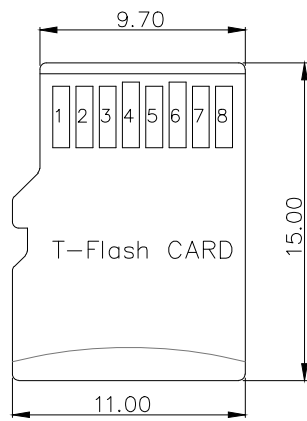
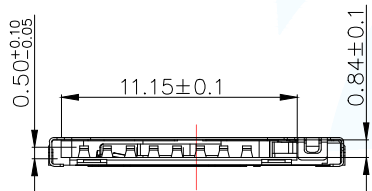
- VOLTAGE: 100V AC
- CURRENT: 0.5A MAX
- CONTACT RESISTANCE: 40MΩ MAX
- VOLTAGE PROOF: 500V AC
- INSULATION RESISTANCE: 1000MΩ MIN

2.MECHANICAL:

- CARD INSERTION/WITHDRAWAL FORCE: 10N MAX
- PUSH IN STRENGTH: 10N
- DURABILITY: 10,000 CYCLES

3.MATERIAL:

- HOUSING: LCP UL94V-0 BLACK
- SLIDE: LCP UL94V-0 BLACK
- LATCH: PHOSPHOR BRONZE
- CONTACT: PHOSPHOR BRONZE
- SHELL: STAINLESS STEEL
- SPRING: STAINLESS STEEL
- CRANK-AXLE: STAINLESS STEEL

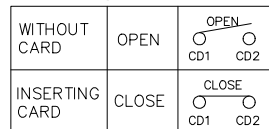


PAD AREA

KEEP OUT AREA

RECOMMENDED PCB LAYOUT
GENERAL TOLERANCE ±0.05

Circuit Diagram for Detect Switch



TF CARD PIN DEFINE

PIN NO.	NAME	YTYPE	DESCRIPTION
1	DAT2	I/O/PP	DATE LINE(BIT2)
2	CD/DAT3	I/O/PP	CARD DETECT DATE LIN(BIT3)
3	CMD	PP	COMMAND RESPONSE
4	VDD	S	SUPPLY VOLTAGE
5	CLX	I	CLOCK
6	VSS	S	SUPPLY VOLTAGE GROUND
7	DAT0	I/O/PP	DATE LINE(BIT0)
8	DAT1	I/O/PP	DATE LINE(DIT1)
9	GND		
10	COMMON		CD1
11	DETECT SW(GND)		CD2

MANUFACTURE DWG		东莞市讯普电子科技有限公司 DongGuan XunPu Electronics Co.,Ltd	
UNLESS OTHERWISE SPECIFIED TOLERANCES			TITLE: T-FLASH CARD PUSH H1.29
DECIMALS:	ANGLES:		PAR TF-106
.X: ±0.30	X.°: ±2'		DWN Helen
.XX: ±0.25			CHKD
.XXX: ±0.10		APVD	SCALE1:1 UNIT: MM
CUSTOMER COPY		SIZE: A4	SHEET: 1F1
			REV: A

X-ON Electronics

Largest Supplier of Electrical and Electronic Components

Click to view similar products for [Standard Card Edge Connectors](#) category:

Click to view products by [XUNPU](#) manufacturer:

Other Similar products are found below :

[CR7E-30DB-3.96E\(72\)](#) [6565204-6](#) [1437274-4](#) [EBT15622B2X](#) [1-582587-1](#) [284-0102-12100](#) [286-0052-12101A](#) [306022901000000](#) [307-012-502-202](#) [307-056-520-300](#) [A6D22DS29C2](#) [1926088-2](#) [287-0032-12101](#) [345-060-559-303](#) [392-008-559-201](#) [534671-1](#) [341-240-317](#) [345-044-500-300](#) [346-240-318](#) [387-012-523-300](#) [395-100-524-300](#) [09-07-2032](#) [10035388-802LF](#) [10115859-011LF](#) [10122859-009LF](#) [101269333204245CLF](#) [530555-1](#) [66925-516LF](#) [5145409-2](#) [73726-0005](#) [66308-1](#) [5036A30](#) [PEC-07-02-T-S-A](#) [346-014-520-801](#) [KSLX-62-BR](#) [307-048-502-202](#) [CE100F26-7-C](#) [CE100F28-3-D](#) [CE100F28-4-D](#) [CE156F18-9-C](#) [CE156F22-5-D](#) [CE156F22-9-C](#) [CT100F22-2-D](#) [CT100F22-3-D](#) [CT100F24-2-D](#) [CT100F24-3-D](#) [CT100F24-6-C](#) [CT156F22-4-D](#) [MLSS100-12-C](#) [MLSS100-16-C](#)