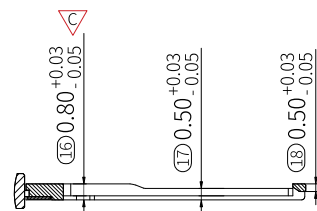
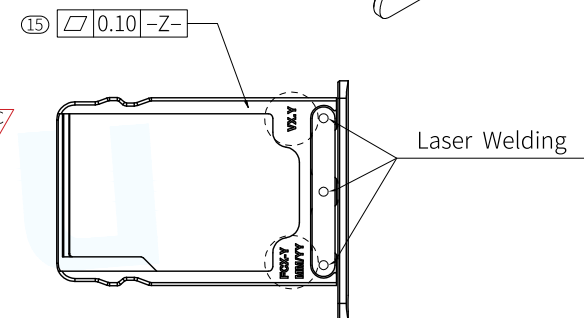
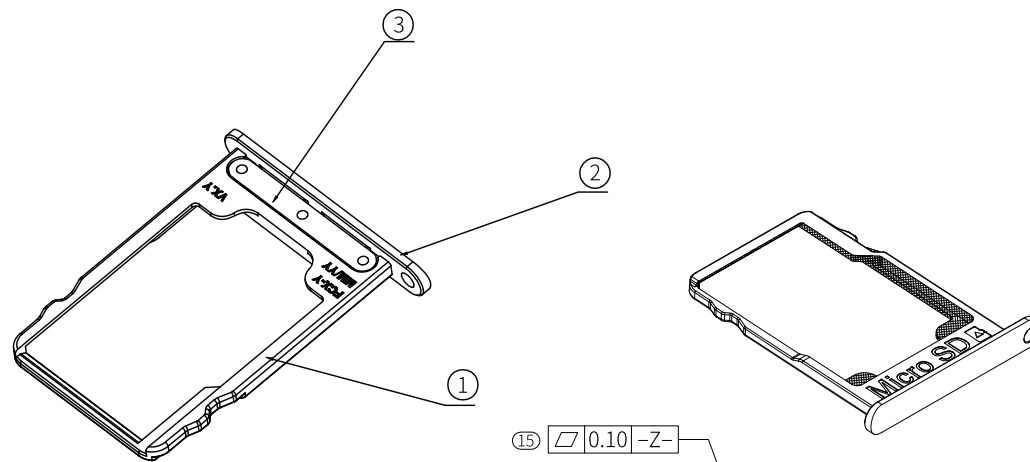
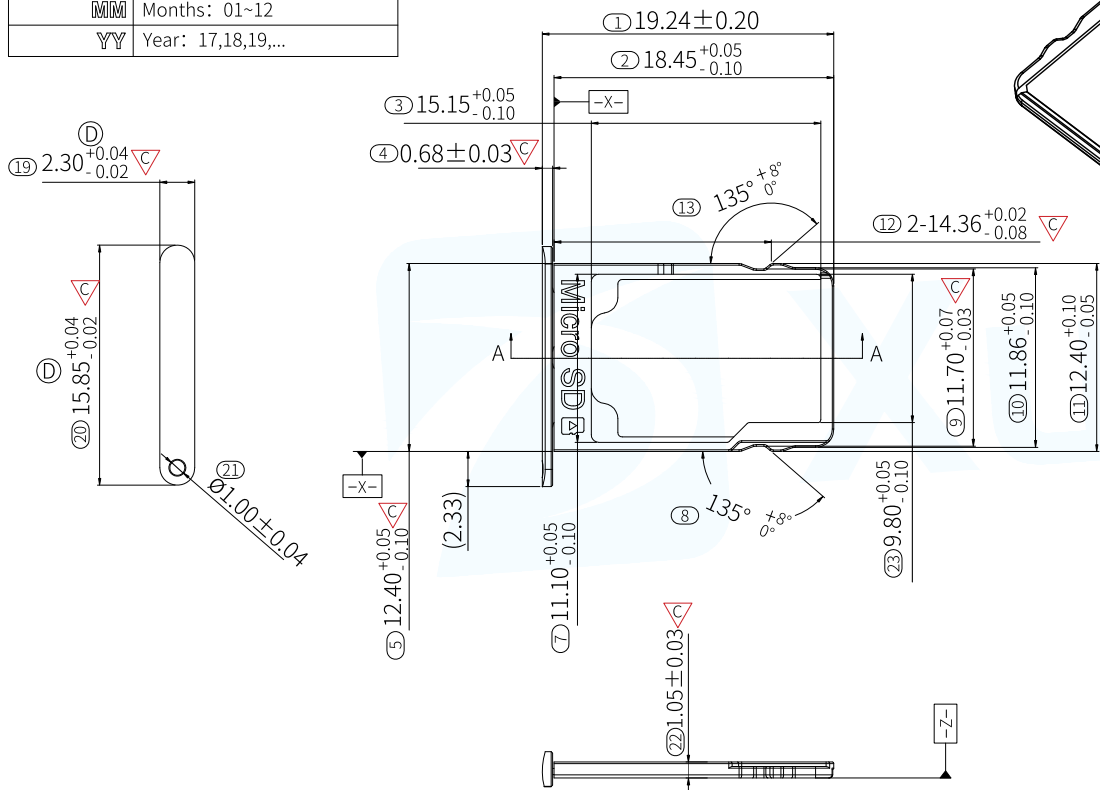


REMARK	
FCX-Y	Tool identify number
X	Tool Number: 01~99
Y	Cavity Number: 1~8
VX.Y	Version identify number
X	Part revision: 1~Z
Y	Tool revision: 1~Z
MM/YY	Date identify number
MM	Months: 01~12
YY	Year: 17,18,19,...



SECTION A-A



ITEM	PART NAME	MATERIAL	FINISHED
1	MINI TRAY	17-4PHF	COLOR:SILVER
2	CNC TRAY DOOR	AL6063	ANODIZE, SANDBLASTING
3	PLATE	SUS304	CLEANING

NOTES:

- Material: SEE THE ATTACHED TABLE
- 外观处理: 需参考ID工艺文件
  - Add insulating oil in card slot, color: white
  - 产品表面不得有锋利边, 毛刺, 压痕, 划伤, 道文, 油污, 多料, 缺料, 台阶, 扭曲变形, 裂痕等缺陷
- 尺寸: 2D图面未标注公差尺寸, 其公差参照公差表; 未标注尺寸, 参照3D图档, 其公差参照公差表
  - 带 ☆ 尺寸为重点尺寸, 要求每批次检验; 带 ∇ 尺寸需管控CPK;
  - 未注工艺圆角, R<=0.1mm; 未注同轴度0.1mm, 未注垂直度0.1mm;
  - 尺寸序号: 1~23

MANUFACTURE DWG		 东莞市讯普电子科技有限公司 DongGuan XunPu Electronics Co.,Ltd	
UNLESS OTHERWISE SPECIFIED TOLERANCES		 TITLE: 1.35H PIN PUSH T-FLASH CARD CONN.(WITH TRAY) PAR TF-107-KT1 DWN KING 2016.07.08 CHKD APVD SCALE 1:1 UNIT: mm SIZE:A4 SHEET:1F1 REV:A	
DECIMALS:	ANGLES:		
X:±0.5	X:±2°		
X.X:±0.2	X.X:±1°		
X.XX:±0.1		CUSTOMER COPY	

## X-ON Electronics

Largest Supplier of Electrical and Electronic Components

*Click to view similar products for [Memory Card Connectors](#) category:*

*Click to view products by [XUNPU](#) manufacturer:*

Other Similar products are found below :

[M10-597810-355](#) [M21-033321-005](#) [6426-201-21343](#) [69.920.0553.0](#) [MCR60A-98D-2.54DSA\(70\)](#) [FCN-568P068-G/07-4V](#) [809180410000000](#)  
[95622-003LF](#) [AD2-262F-38900-232](#) [DM3AT-SF-PEJM5\(41\)](#) [EN2997S72039F6](#) [N7E50-7516PG-20-WF](#) [IC11S-BUR-PNEJL\(71\)](#) [NX30TA-](#)  
[15PAA\(50\)](#) [21920-5](#) [2041353-2](#) [FUA006-3220-0](#) [308-DS1P0811-192](#) [33CFAE-DN](#) [MI21A-50PD-SF-EJR\(91\)](#) [502431-1011](#) [5175651-2](#) [10-](#)  
[247926-166](#) [10-629549-258N](#) [11327-001](#) [11327-002](#) [EN2997S02039B8](#) [EN2997S61212BN](#) [EN2997S72039B6](#) [EN2997SE02039B8](#)  
[EN2997SE61212BN](#) [EN2997SE72039B6](#) [603020000](#) [617230001](#) [71-252718-32P](#) [NX1-32T-KT3K\(05\)](#) [95622-003LF](#) [91-570124-15P](#)  
[192900-0488](#) [N7E50-U516RB-50-SIN0005](#) [DM1AA-SF-PEJ](#) [95079-00CALF](#) [84648-056HLF](#) [68-580163-21S](#) [33DVIR-29S12R](#)  
[SF58S006VBBR2000](#) [93-570123-08P](#) [GMC020080HR](#) [125A-78C00](#) [1010040575#](#)