

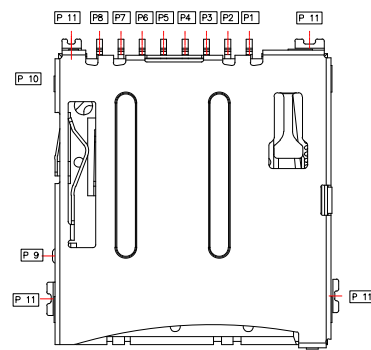
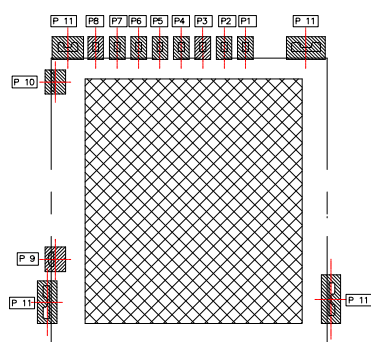
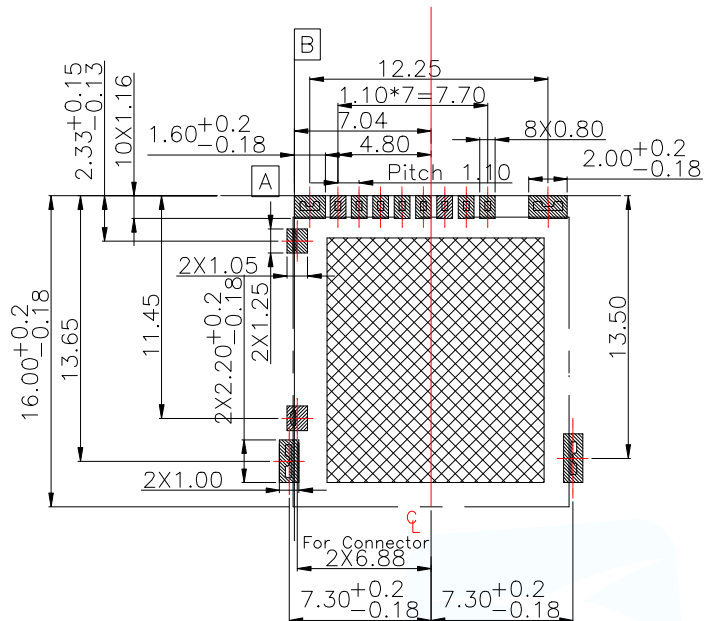
DATE
CODE

备注:

1. 电气特性:
 - 1-1. 接触额定电流: 1A
 - 1-2. 接触电阻: 100毫欧最大 (插拔前后)
 - 1-3. 耐压: 500V AC / 1分钟.
 - 1-4. 绝缘电阻: 1000兆欧最小, 测试后1000兆欧最小
2. 机械特性:
 - 插入力: 初始 10N MAX;
 - 拔出力: 初始 10NMAX.
3. 寿命插拔: 5000次
4. 共面度0.10mm Max (IR后)
5. 满足回流焊的无铅工艺
6. 产品必需符合RoHS要求
7. ▼ 符号为重点尺寸.

6	滑块	LCP UL94V-0 颜色:黑色	1PC
5	弹簧	SWP-B 焊锡30u"min	1PC
4	挂钩	SUS304-H	1PC
3	端子	C5210-EH, 接触区镀金1u"min; 焊接区镀锡80u"min, 全区镀底40~60u"	1PC
2	铁壳	SUS304-H, 焊接区镀金G/F, 全区镀底30u" min	1PC
1	MD胶芯	LCP UL94V-0 颜色:黑色	1PC
NO	品名	规格	数量

MANUFACTURE DWG			东莞市讯普电子科技有限公司 DongGuan XunPu Electronics Co.,Ltd	
UNLESS OTHERWISE SPECIFIED TOLERANCES			TITLE:Micro SD Push Normal Type Connector (H=1.50mm) 客户图	
DECIMALS:	ANGLES:		PAR	TF-127-ARP11
.X:±0.30	X':±2'		DWN	
.XX:±0.20	X.X':±1'	CHKD		
.XXX:±0.10		APVD		
Website address		SCALE1:1	UNIT:MM	
		SIZE:A4	SHEET:1F1	REV:A



PCB PATTERN LAYOUT
(GENERAL TOLERANCE:±0.05)

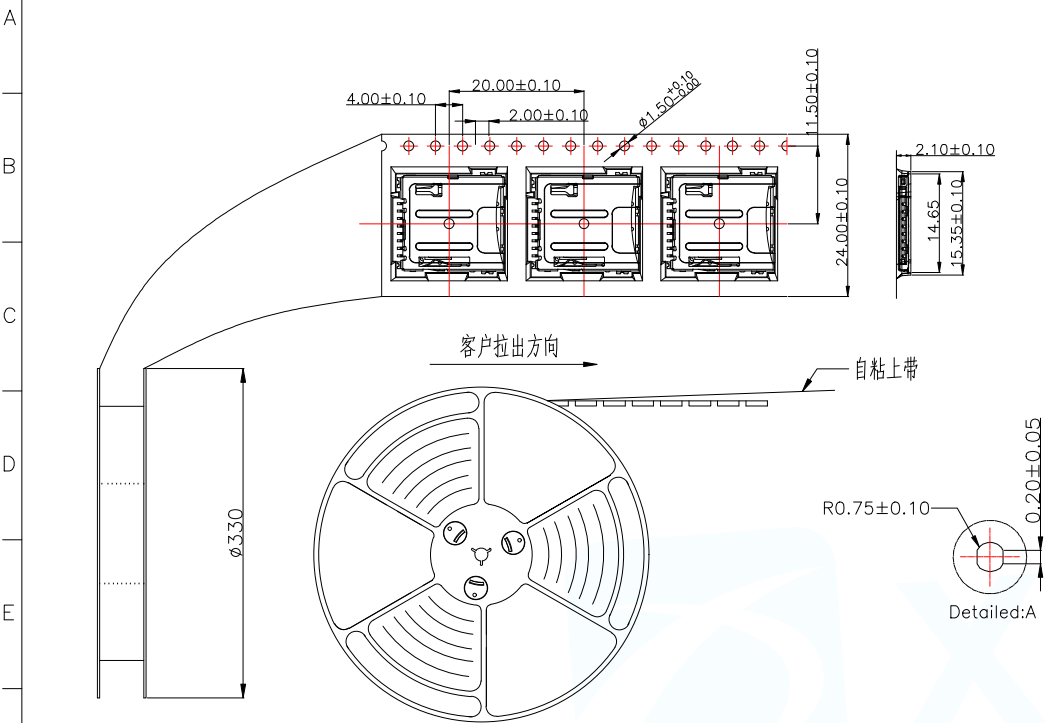


OPENING/CLOSE OF SWITCH

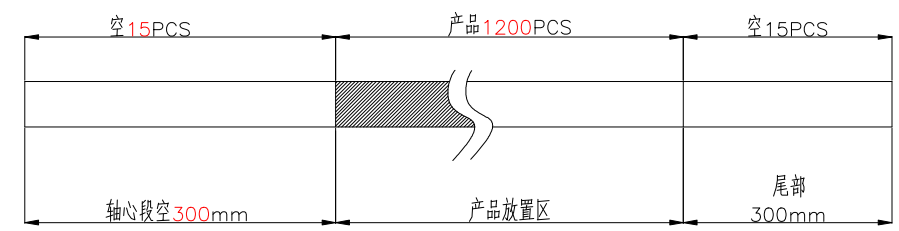
	CARD DETECT SWITCH	
CARD UNINSERTION	OPEN	
CARD HALF INERTION	OPEN	
CARD INSERTION	CLOSE	
N/O		

P 6	Micro-SD_VSS		
P 5	Micro-SD_CLK	P 11	Cover_GND
P 4	Micro-SD_VDD	P 10	Micro-SD_GND
P 3	Micro-SD_CMD	P 9	Micro-SD_CD
P 2	Micro-SD_CD/DATA3	P 8	Micro-SD_DAT1
P 1	Micro-SD_DATA2	P 7	Micro-SD_DAT0
Pin Define			

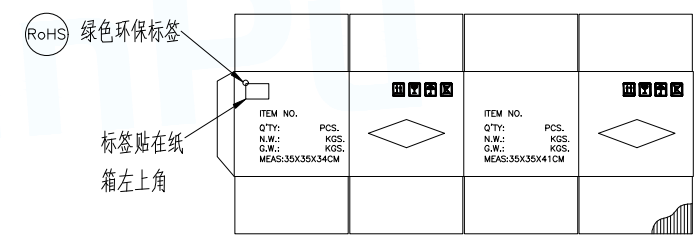
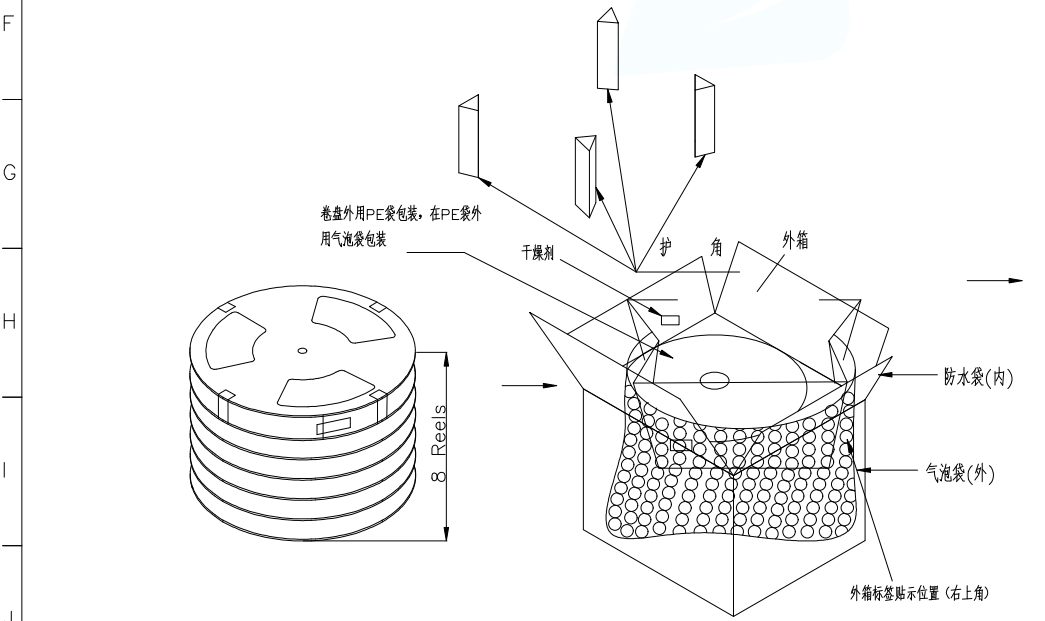
MANUFACTURE DWG			东莞市讯普电子科技有限公司 DongGuan XunPu Electronics Co.,Ltd	
UNLESS OTHERWISE SPECIFIED TOLERANCES				TITLE:Micro SD Push Normal Type Connector (H=1.50mm) 客户图
DECIMALS:	ANGLES:	PAR		TF-127-ARP11
.X:±0.30	X':±2'	DWN		
.XX:±0.20	X.X':±1'	CHKD		
.XXX:±0.10		APVD		
Website address		SCALE1:1	UNIT:MM	
		SIZE:A4	SHEET:1F1	REV:A



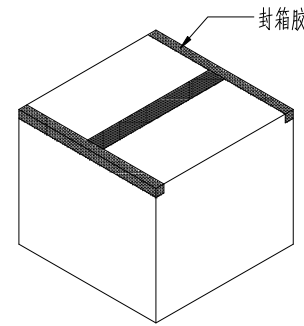
NOTES
 1. 每卷包装数量: 1200PCS/每卷
 2. 卷带包装方式:



3. 每箱包装数量: 12000PCS/箱



纸箱示意图



MANUFACTURE DWG		东莞市讯普电子科技有限公司 DongGuan XunPu Electronics Co., Ltd	
UNLESS OTHERWISE SPECIFIED TOLERANCES			TITLE: Micro SD Push Normal Type Connector (H=1.50mm) 客户图
DECIMALS:	ANGLES:		PAR TF-127-ARP11
.X: ±0.30	X.' : ±2'		DWN
.XX: ±0.20	X.X' : ±1'		CHKD
.XXX: ±0.10		APVD	SCALE 1:1 UNIT: MM
Website address		SIZE: A4	SHEET: 1F1 REV: A

X-ON Electronics

Largest Supplier of Electrical and Electronic Components

Click to view similar products for [Memory Card Connectors](#) category:

Click to view products by [XUNPU](#) manufacturer:

Other Similar products are found below :

[M21-033321-005](#) [6407-249V-25273P](#) [6407-249V-25343P](#) [69.920.0553.0](#) [MCR60A-98D-2.54DSA\(70\)](#) [809180410000000](#) [DM3AT-SF-PEJM5\(41\)](#) [IC11S-BUR-PNEJL\(71\)](#) [252-0144-000](#) [2041353-2](#) [308-DS1P0811-192](#) [HM2P09PDR360N9LF](#) [10014744-011TLF](#) [11327-001](#) [11327-002](#) [617230001](#) [NX1-32T-KT3K\(05\)](#) [95622-003LF](#) [N7E50-U516RB-50-SIN0005](#) [84648-056HLF](#) [68-580163-21S](#) [93-570123-08P](#) [CCM03-3109 B LFT](#) [2309923-1](#) [61126-050CAHLF](#) [IC1GA-68PD-1.27DS-EJ\(72\)](#) [GTFP08432B1HR](#) [SCE2MSDZN76A121SN](#) [10014744-011ALF](#) [10014744-011LF](#) [10057542-1211FLF](#) [10067972-000LF](#) [10067972-050LF](#) [10122302-20110LF](#) [G85D1162022HHR](#) [MUP-C7809-1](#) [NANO SIM 7P H1.37](#) [MICRO SIM 7P H1.35](#) [TF-CARD H1.8 SY](#) [MICRO SIM 6P H1.35](#) [TF-CARD H1.8](#) [TF-115Y-BCP9](#) [TF-115YY-ACP9](#) [SMN-309-ARP6](#) [TF-115Y-ACP9](#) [TF-108-ARP10](#) [SMN-303S-ACP7](#) [SNO-14100](#) [SD-112S](#) [MUP-C7804-1](#)