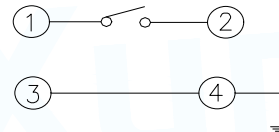
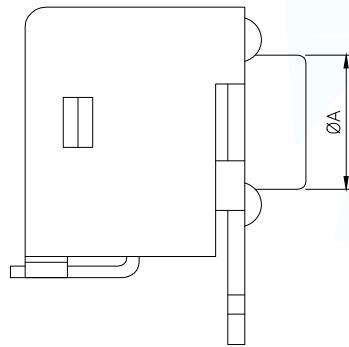
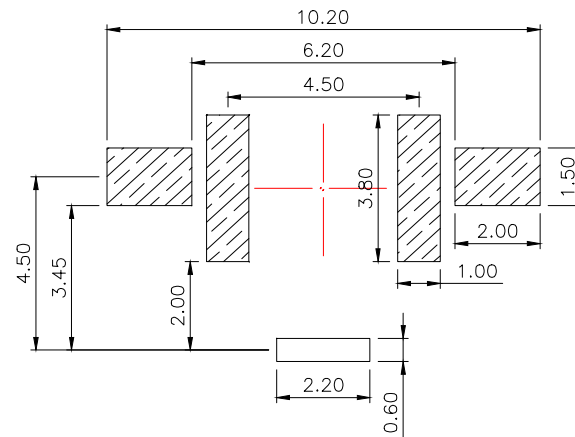
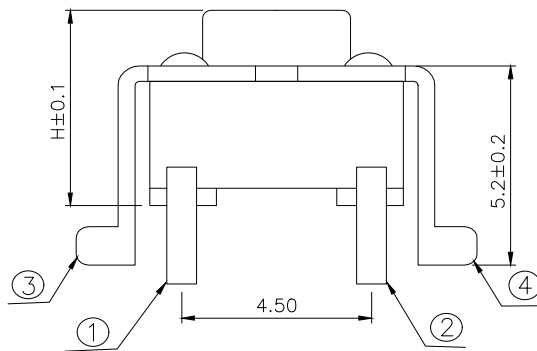


结构图



电气原理图



P.C.B 板焊接图

TABLE I

CODE	H	A
043	4.3	3.5
050	5.0	3.4
055	5.5	3.3
060	6.0	3
070	7.0	3
080	8.0	3
090	9.0	3
095	9.5	3
100	10.0	3

TABLE II

CODE	Press force	return force
16	1.6±0.5	0.4min
26	2.6±0.5	0.4min

TS-1005A-XXXXXXXX

A: 不锈钢
B: 覆磷铜
C: 带柱
R: 不带柱

技术要求

1. 塑料件表面光洁无划痕, 水花, 变形, 影响外观及性能等缺陷。
2. 额定电流: 50mA. 12V DC,
绝缘电阻: 100M Ω min. 100V DC.
介电强度: 250V AC for 1min.
接触电阻: 100m Ω max.
3. 开关手感明显, 档位清晰可靠, 无卡滞现象, 消除外力后, 应能快速回位。

序号	零件名称	数量	材料名称	表面处理	备注
1	端子	1	黄铜H65	镀镍层	
2	底座	1	PPA		
3	弹片	1	SUS301	镀镍层	
4	盖板	1	SPCC	镀镍层	
5	推柄	1	PPA		

MANUFACTURE DWG

东莞市讯普电子科技有限公司
DongGuan XunPu Electronics Co.,Ltd

UNLESS OTHERWISE SPECIFIED TOLERANCES



TITLE:
6*6*H支架贴片4.5后两脚
PAR TS-1005A-XXXXX
DWN
CHKD
APVD
SCALE:1:1 UNIT:MM
SIZE:A4 SHEET:1F1 REV:A

DECIMALS:

ANGLES:

~5:±0.10

±2'

5~10:±0.20

10~30:±0.10

CUSTOMER COPY

X-ON Electronics

Largest Supplier of Electrical and Electronic Components

Click to view similar products for [Tactile Switches](#) category:

Click to view products by [XUNPU](#) manufacturer:

Other Similar products are found below :

[5GTH92001](#) [5GTH9202242](#) [ADTSA62NV](#) [ADTSA62RV](#) [B3F-3123](#) [1977177-8](#) [1977266-1](#) [ADTSA63NV](#) [ADTSM21NSVTR](#)
[ADTSM25RVTR](#) [ADTSM32NVTR](#) [ADTSMW64RV](#) [FSMRA4JHA04](#) [GS4.70F300QP](#) [3ESH9R](#) [KSC241J](#) [SP DELTA LFS](#) [3FTL600RAS](#)
[3FTL640RAS](#) [Y96K132V0FPLFS](#) [5GSH92001](#) [5GTH9658222](#) [ADTSM31NVTR](#) [2-1977120-7](#) [TSJW-5.2-260-TR](#) [KMT011MNGJLHS](#)
[ADTSG648NV](#) [ADTSM62KSVTR](#) [ADTSM648NV](#) [95C06E3RAT](#) [3ATH9Q](#) [FSM4JSMLXTR](#) [FSM4JSMXL](#) [FSMRA8JHA04](#) [HARS0073](#)
[Y97HS12A5RAFP](#) [Y97BT23B2HAFP](#) [Y33R411N9FPLFT](#) [Y31C01402FPLFS](#) [PTS645SK50SMTR92](#) [ADTSM32NVB](#) [KMS233GPWTLFG](#)
[Y78B42324FP](#) [Y33R21116FPLFT](#) [Y31B43131FPLFG](#) [Y78B64124FP](#) [Y71243251FP](#) [Y33R31119FPLFT](#) [Y97HS12A5TAFP](#)
[PTS638SK25SMTR2LFS](#) [Y97LT25BADBFP](#)