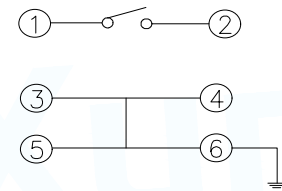
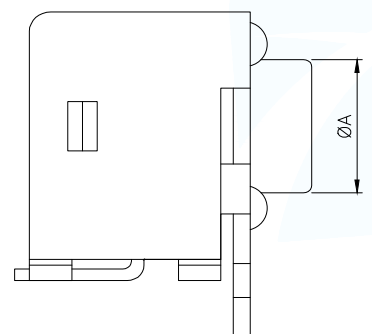
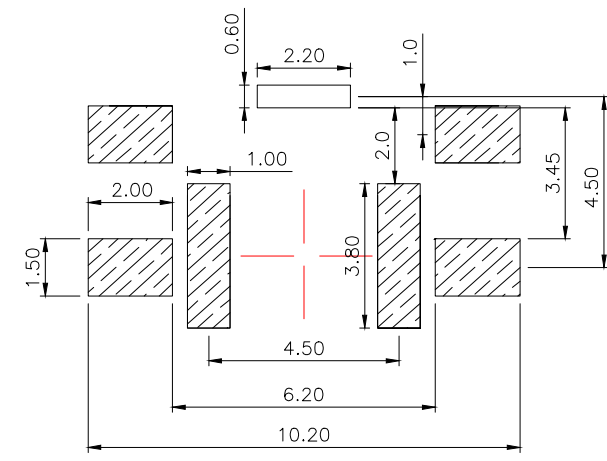
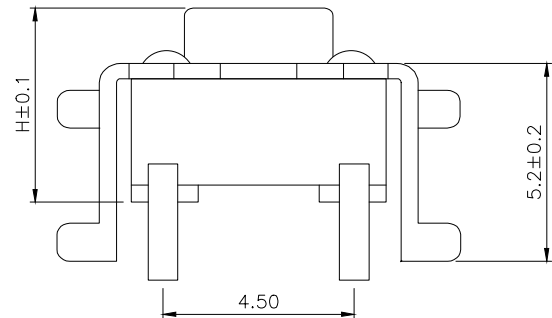


结构图



电气原理图



P.C.B 板焊接图

TABLE I

| CODE | H | A |
|------|------|-----|
| 043 | 4.3 | 3.5 |
| 050 | 5.0 | 3.4 |
| 055 | 5.5 | 3.3 |
| 060 | 6.0 | 3 |
| 070 | 7.0 | 3 |
| 080 | 8.0 | 3 |
| 090 | 9.0 | 3 |
| 095 | 9.5 | 3 |
| 100 | 10.0 | 3 |

TABLE II

| CODE | Press force | return force |
|------|-------------|--------------|
| 16 | 1.6±0.5 | 0.4min |
| 26 | 2.6±0.5 | 0.4min |

TS-1005AF-XXXXXX
 A: 不锈钢
 B: 覆磷铜
 C: 带柱
 R: 不带柱

技术要求

1. 塑料件表面光洁无划痕, 水花, 变形, 影响外观及性能等缺陷。
2. 额定电流: 50mA. 12V DC,
绝缘电阻: 100MΩmin. 100V DC.
介电强度: 250V AC for 1min.
接触电阻: 100mΩ max.
3. 开关手感明显, 档位清晰可靠, 无卡滞现象, 消除外力后, 应能快速回位。

| 序号 | 零件名称 | 数量 | 材料名称 | 表面处理 | 备注 |
|----|------|----|--------|------|----|
| 1 | 端子 | 1 | 黄铜H65 | 银镀层 | |
| 2 | 底座 | 1 | PPA | | |
| 3 | 弹片 | 1 | SUS301 | 银镀层 | |
| 4 | 盖板 | 1 | SPCC | 镍镀层 | |
| 5 | 推柄 | 1 | PPA | | |

MANUFACTURE DWG

东莞市讯普电子科技有限公司
DongGuan XunPu Electronics Co.,Ltd

UNLESS OTHERWISE SPECIFIED TOLERANCES

| | |
|--------------|---------|
| DECIMALS: | ANGLES: |
| ~5: ±0.10 | ±2° |
| 5~10: ±0.20 | |
| 10~30: ±0.10 | |



TITLE:
6*6*H支架贴片4.5后四脚

| | |
|------------|-----------------|
| PAR | TS-1005AF-XXXXX |
| DWN | |
| CHKD | |
| APVD | |
| SCALE: 1:1 | UNIT: MM |
| SIZE: A4 | SHEET: 1F1 |
| | REV: A |

CUSTOMER COPY

X-ON Electronics

Largest Supplier of Electrical and Electronic Components

Click to view similar products for [Tactile Switches](#) category:

Click to view products by [XUNPU](#) manufacturer:

Other Similar products are found below :

[5GTH92001](#) [5GTH9202242](#) [6407-250V-25273P](#) [ADTSA62NV](#) [ADTSA62RV](#) [B3F-3123](#) [1977177-8](#) [1977266-1](#) [ADTSA63NV](#)
[ADTSM21NSVTR](#) [ADTSM25RVTR](#) [ADTSM32NVTR](#) [ADTSMW64RV](#) [FSMRA4JHA04](#) [GS4.70F300QP](#) [KSC241J SP DELTA LFS](#)
[3FTL600RAS](#) [3FTL640RAS](#) [Y96K132V0FPLFS](#) [5GTH9658222](#) [ADTSM31NVTR](#) [2-1977120-7](#) [TSJW-5.2-260-TR](#) [KMT011MNGJLHS](#)
[B3WN6002S](#) [70-201.0](#) [ADTSG648NV](#) [ADTSM62KSVTR](#) [ADTSM648NV](#) [95C06E3RAT](#) [5GTH96561](#) [3ATH9Q](#) [FSMRA8JHA04](#)
[HARS0073](#) [Y33R411N9FPLFT](#) [Y31C01402FPLFS](#) [PTS645SK50SMTR92](#) [ADTSM32NVB](#) [KMS233GPWTLFG](#) [Y78B64124FP](#)
[Y96D113G0FP LFS](#) [Y33A812C5FP LFT](#) [Y56B2D120FP LFS](#) [PTS645 DVM83-BN125-2 LFS](#) [B3W 1000G](#) [KSC621G OL LFS](#) [B3F 1002C](#)
[B3F 0047H](#) [B3F 1000G](#) [B3W 1002C](#)