

TABLE I

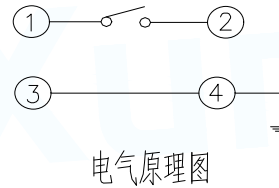
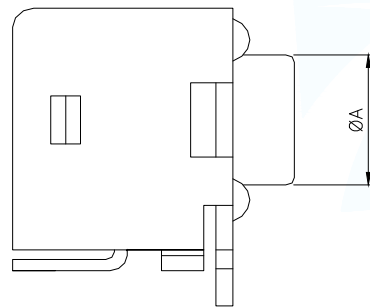
CODE	H	A
043	4.3	3.5
050	5.0	3.4
055	5.5	3.3
060	6.0	3
070	7.0	3
080	8.0	3
090	9.0	3
095	9.5	3
100	10.0	3

TABLE II

CODE	Press force	return force
16	1.6±0.5	0.4min
26	2.6±0.5	0.4min

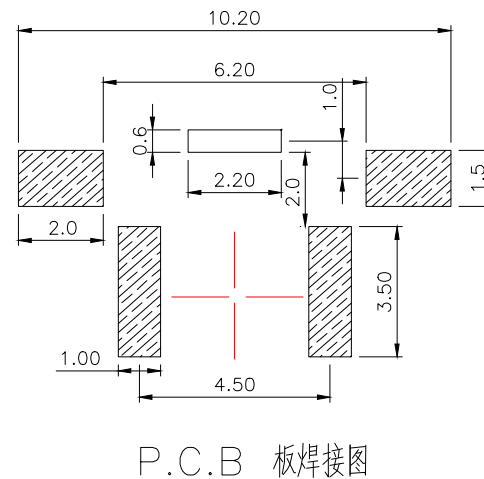
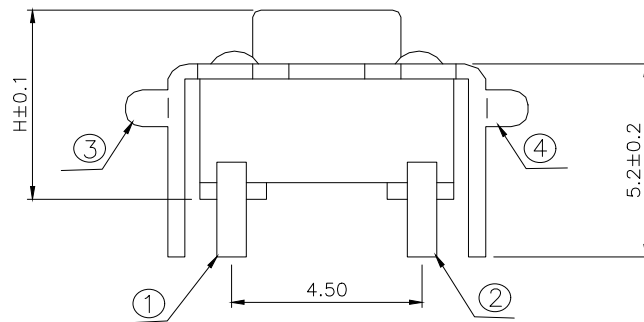
TS-1005B-XXXXXXXX

A: 不锈钢  
B: 覆磷铜  
C: 带柱  
R: 不带柱



技术要求

1. 塑料件表面光洁无划痕, 水花, 变形, 影响外观及性能等缺陷。
2. 额定电流: 50mA. 12V DC,  
绝缘电阻: 100M $\Omega$ min. 100V DC.  
介电强度: 250V AC for 1min.  
接触电阻: 100m $\Omega$  max.
3. 开关手感明显, 档位清晰可靠, 无卡滞现象, 消除外力后, 应能快速回位。



序号	零件名称	数量	材料名称	表面处理	备注
1	端子	1	黄铜H65	镀镍层	
2	底座	1	PPA		
3	弹片	1	SUS301	镀镍层	
4	盖板	1	SPCC	镀镍层	
5	推柄	1	PPA		

MANUFACTURE DWG

东莞市讯普电子科技有限公司  
DongGuan XunPu Electronics Co.,Ltd

UNLESS OTHERWISE SPECIFIED TOLERANCES



TITLE:  
6\*6\*H支架贴片4.0前两脚

PAR	TS-1005B-XXXXX
DWN	
CHKD	
APVD	
SCALE:1:1	UNIT:MM
SIZE:A4	SHEET:1F1
CUSTOMER COPY	REV:A

DECIMALS:  
~5:±0.10  
5~10:±0.20  
10~30:±0.10

ANGLES:  
±2'

## X-ON Electronics

Largest Supplier of Electrical and Electronic Components

*Click to view similar products for [Tactile Switches](#) category:*

*Click to view products by [XUNPU](#) manufacturer:*

Other Similar products are found below :

[5GTH92001](#) [5GTH9202242](#) [ADTSA62NV](#) [ADTSA62RV](#) [B3F-3123](#) [1977177-8](#) [1977266-1](#) [ADTSA63NV](#) [ADTSM21NSVTR](#)  
[ADTSM25RVTR](#) [ADTSM32NVTR](#) [ADTSMW64RV](#) [FSMRA4JHA04](#) [GS4.70F300QP](#) [3ESH9R](#) [KSC241J](#) [SP DELTA LFS](#) [3FTL600RAS](#)  
[3FTL640RAS](#) [Y96K132V0FPLFS](#) [5GSH92001](#) [5GTH9658222](#) [ADTSM31NVTR](#) [2-1977120-7](#) [TSJW-5.2-260-TR](#) [KMT011MNGJLHS](#)  
[ADTSG648NV](#) [ADTSM62KSVTR](#) [ADTSM648NV](#) [95C06E3RAT](#) [3ATH9Q](#) [FSM4JSMLXTR](#) [FSM4JSMXL](#) [FSMRA8JHA04](#) [HARS0073](#)  
[Y97HS12A5RAFP](#) [Y97BT23B2HAFP](#) [Y33R411N9FPLFT](#) [Y31C01402FPLFS](#) [PTS645SK50SMTR92](#) [ADTSM32NVB](#) [KMS233GPWTLFG](#)  
[Y78B42324FP](#) [Y33R21116FPLFT](#) [Y31B43131FPLFG](#) [Y78B64124FP](#) [Y71243251FP](#) [Y33R31119FPLFT](#) [Y97HS12A5TAFP](#)  
[PTS638SK25SMTR2LFS](#) [Y97LT25BADBFP](#)