



TS-1010DGS
W12.00xD12.00xH

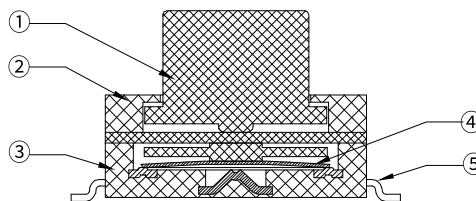
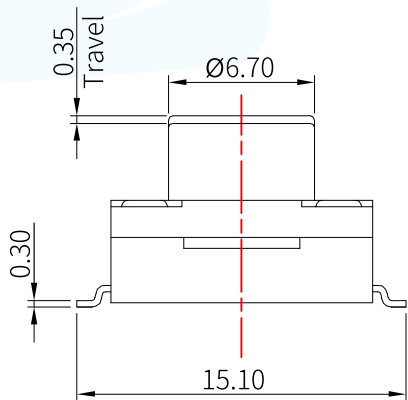
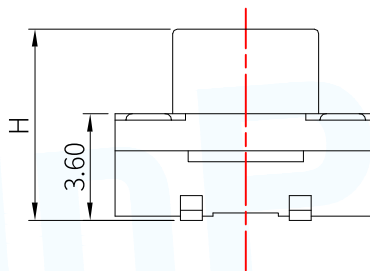
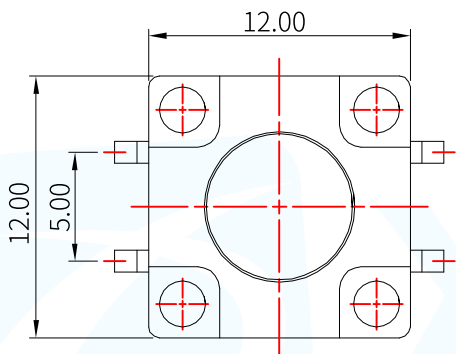
| | |
|---|--|
| 按压力度(Press pressure) : 1.0N/1.6N/2.5N | 开关行程(Switch stroke) : 0.35±0.1mm |
| 操作方式(Operation mode): 正按式/Positive press | 操作寿命(Operation life): 100,000 Cycles Min |
| 存储温度(Storage temperature): -30°C TO +80°C | 焊接温度(Welding temperature): 260±5° 5s |
| 额定负荷(Rated load): DC 12V 50mA | 焊接方式(Welding mode): 贴片式/SMT |
| 接触电阻(Contact resistance): 100mΩ max. | 包装方式(Packaging method): 散装/Bulk |
| 绝缘电阻(Insulation resistance): 100MΩ min. | 最小包装(Minimum packing): 500/PCS |

外形尺寸 (UNIT:MM) / Size Chart

www.xunpudianzi.com

更多资料请参考技术选型档!

NOTE: Waterproof: IEC IP67



产品编号/Product No

TS-1010DGS-X X XXX XX

A: 不锈钢(SUS) Operating force
B: 镀银铜(C5210) Product height
C: 带柱(Column)
R: 不带柱(No Column)

产品高度/Product Height

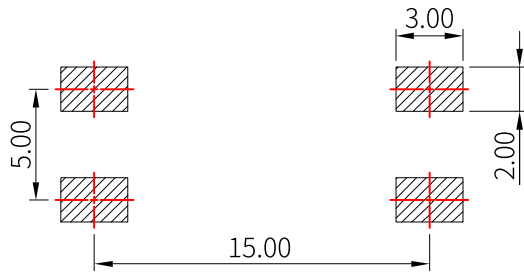
| Code | Product height(mm) | Code | Product height(mm) |
|------|--------------------|-------|--------------------|
| 043 | 4.3 | 065 | 7.5 |
| 045 | 4.5 | 070 | 7.0 |
| 050 | 5.0 | 075 | 7.5 |
| 055 | 5.5 | | |
| 060 | 6.0 | 180 | 18.0 |

材质/Material

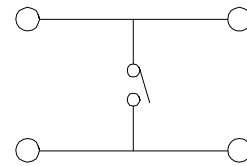
| NO | NAME | MATERIAL | FINISHING |
|----|----------------|----------|-----------------|
| ① | 按钮 Button | Nylon | 黑色 Black |
| ② | 盖子 Cover | Nylon | 黑色 Black |
| ③ | 基座 Base | Nylon | 黑色 Black |
| ④ | 弹片 Shrapnel | F.Ag/SUS | 镀银 Silvering |
| ⑤ | 端子 Terminal | Brass | 镀银 Silvering |

操作力度/Operating Force

| Code | Press force(N) | Return force |
|------|----------------|--------------|
| 16 | 1.6±0.5 | 0.4min |
| 26 | 2.6±0.5 | 0.4min |



RECOMMEDED P.C.B LAYOUT
安装尺寸图

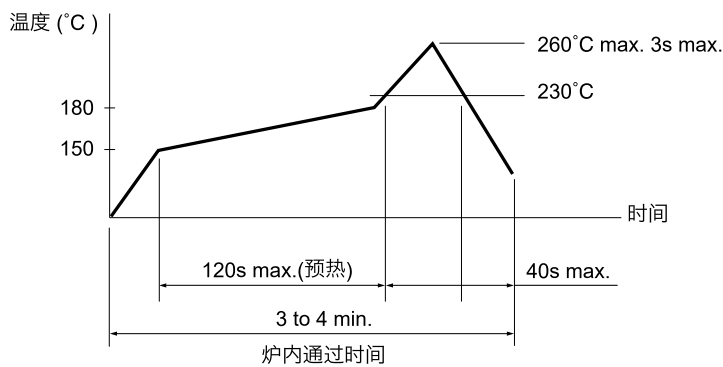


CIRCUIT DIAGRAM
回路图

焊接条件 / Welding conditions

● 回流焊/Reflow soldering

适用表面贴装型产品/Applicable to surface mount products
温度分布/Temperature distribution



● 手焊式/Hand welding

| 项目/Project | 条件/condition |
|-----------------------------------|--------------|
| 焊接温度 Welding temperature | 350°C max. |
| 持续焊接时间 Continuous welding time | 3s max. |
| 焊剂斗容量 Flux bucket capacity | 60W max. |

● 浸焊式/Immersion soldering

| 项目/Project | 条件/condition |
|------------------------------------|---|
| 助焊剂附着量 Flux adhesion | 不附着于零部件贴装面的程度 Not attached to the mounting surface of components |
| 预热温度 Preheating temperature | 印刷电路板焊接面的周围温度 100°C max. The temperature around the welding surface of PCB is 100 °C max |
| 预热温度时间 Preheat temperature time | 60s max. |
| 焊接温度 welding temperature | 260°C max. |
| 焊接浸渍时间 Welding immersion time | 5s max. |
| 焊接次数 Welding times | 2 times max. |

注:

1. 加热方式:以远红外线上下加热方式。
2. 温度测量:用Φ0.1~0.2 的 CA(K)或 CC(T)测量位置在焊接连接部(锡/铜箔面)。
3. 固定方式:采用耐热胶带。

X-ON Electronics

Largest Supplier of Electrical and Electronic Components

Click to view similar products for [Tactile Switches](#) category:

Click to view products by [XUNPU](#) manufacturer:

Other Similar products are found below :

[KMR633NG LFG](#) [5GTH92001](#) [5GTH9202242](#) [6426-201-11343](#) [MJ1226](#) [MJTP1109B](#) [MJTP1138EAUTR](#) [MJTP1230BL](#) [MJTPSHW](#)
[GS6.90F300QP](#) [1-1977223-0](#) [1-1977120-4](#) [ADTSA62NV](#) [ADTSA62RV](#) [ADTSA63KV](#) [ADTSA644NV](#) [ADTSM24NVTR](#) [ADTSMW66NV](#)
[ADTSMW67RV](#) [ATM533VTR](#) [1571300-3](#) [B3F-3123](#) [B3F-6055A](#) [B3F-B32-01-KIT](#) [1977177-8](#) [1977266-1](#) [2-1977223-4](#) [2-1977223-7](#)
[ADTS644KV](#) [ADTSA61RV](#) [ADTSA62KV](#) [ADTSA63NV](#) [ADTSA63RV](#) [ADTSA65NV](#) [ADTSM21NSVTR](#) [ADTSM25RVTR](#)
[ADTSM31RVTR](#) [ADTSM32NVTR](#) [ADTSM61YVTR](#) [ADTSM63SVTR](#) [ADTSM644KVTR](#) [ADTSMW64RV](#) [ADTSMW69NV](#)
[FSMRA4JHA04](#) [GS4.70F300QP](#) [D38999/20JJ37SA](#) [TL1105B](#) [TL1105J](#) [ATH447K2Q](#) [ATM534VTR](#)