



**TS-1010GS**  
W6.20xD6.20xH

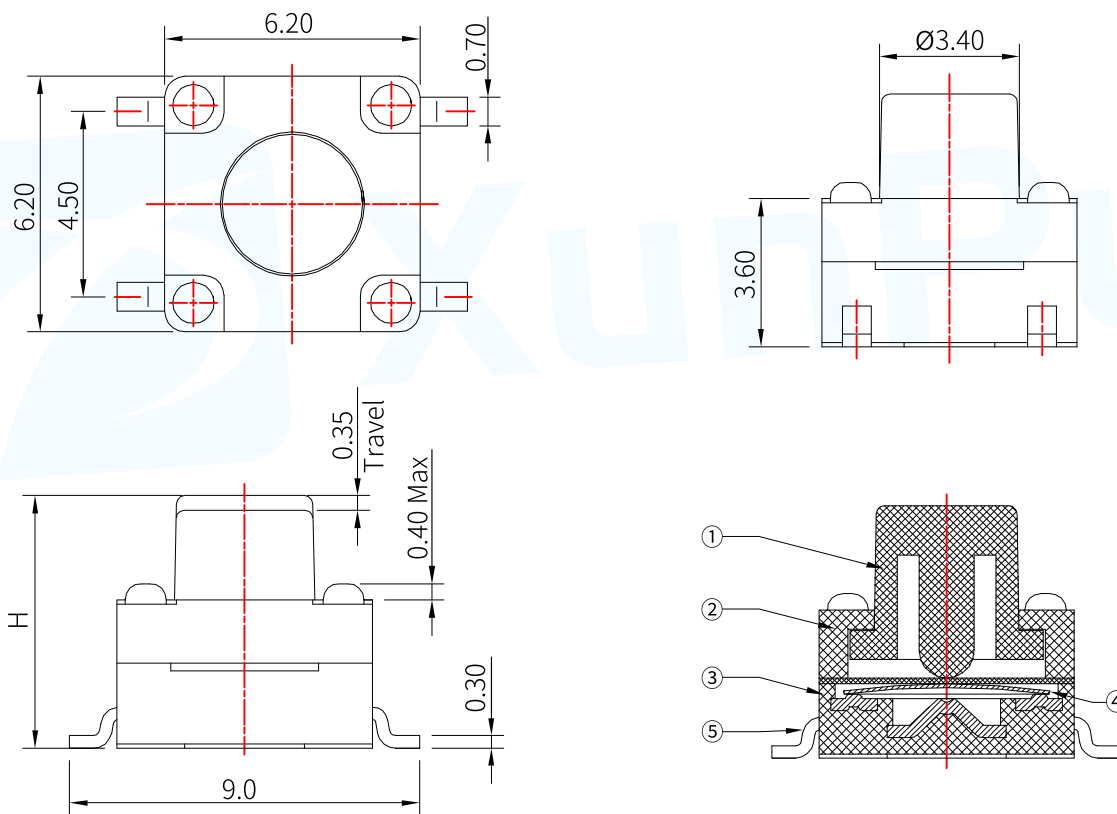
|   |  |
|---|--|
| 按压力度(Press pressure) : 1.0N/1.6N/2.5N     | 开关行程(Switch stroke) : 0.35±0.1mm         |
| 操作方式(Operation mode): 正按式/Positive press  | 操作寿命(Operation life): 100,000 Cycles Min |
| 存储温度(Storage temperature): -30°C TO +80°C | 焊接温度(Welding temperature): 260±5° 5s     |
| 额定负荷(Rated load): DC 12V 50mA             | 焊接方式(Welding mode): 贴片式/SMT              |
| 接触电阻(Contact resistance): 100mΩ max.      | 包装方式(Packaging method): 散装/Bulk          |
| 绝缘电阻(Insulation resistance): 100MΩ min.   | 最小包装(Minimum packing): 1,000/PCS         |

### 外形尺寸 (UNIT:MM) / Size Chart

www.xunpudianzi.com

更多资料请参考技术选型档!

NOTE: Waterproof: IEC IP67



#### 产品编号/Product No

TS-1010GS-X X XXX XX  
 A: 不锈钢(SUS)      Operating force  
 B: 覆镍铜(C5210)      Product height  
 C: 带柱(Column)  
 R: 不带柱(No Column)

#### 产品高度/Product Height

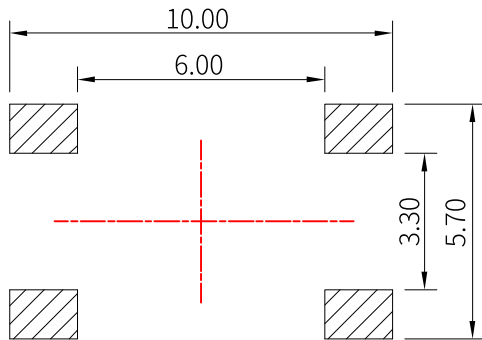
| Code | Product height(mm) | Code  | Product height(mm) |
|------|--------------------|-------|--------------------|
| 043  | 4.3                | 065   | 6.5                |
| 045  | 4.5                | 070   | 7.0                |
| 050  | 5.0                | 075   | 7.5                |
| 055  | 5.5                | ..... | .....              |
| 060  | 6.0                | 150   | 15.0               |

#### 材质/Material

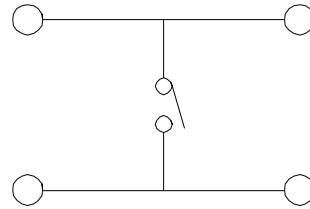
| NO | NAME           | MATERIAL | FINISHING       |
|----|----------------|----------|-----------------|
| ①  | 按钮<br>Button   | Nylon    | 黑色<br>Black     |
| ②  | 盖子<br>Cover    | Nylon    | 黑色<br>Black     |
| ③  | 基座<br>Base     | Nylon    | 黑色<br>Black     |
| ④  | 弹片<br>Shrapnel | F.Ag/SUS | 镀银<br>Silvering |
| ⑤  | 端子<br>Terminal | Brass    | 镀银<br>Silvering |

#### 操作力度/Operating Force

| Code | Press force(N) | Return force |
|------|----------------|--------------|
| 16   | 1.6±0.5        | 0.4min       |
| 26   | 2.6±0.5        | 0.4min       |



RECOMMENDED P.C.B LAYOUT  
安装尺寸图

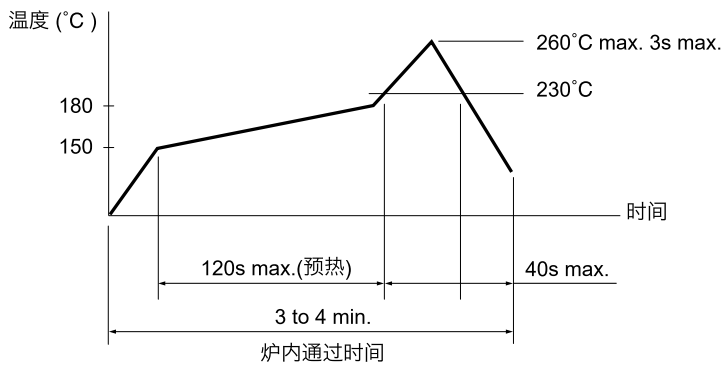


CIRCUIT DIAGRAM  
回路图

焊接条件 / Welding conditions

● 回流焊/Reflow soldering

适用表面贴装型产品/Applicable to surface mount products  
温度分布/Temperature distribution



● 手焊式/Hand welding

| 项目/Project                        | 条件/condition |
|-----------------------------------|--------------|
| 焊接温度<br>Welding temperature       | 350°C max.   |
| 持续焊接时间<br>Continuous welding time | 3s max.      |
| 焊剂斗容量<br>Flux bucket capacity     | 60W max.     |

● 浸焊式/Immersion soldering

| 项目/Project                         | 条件/condition  |
|------------------------------------|---|
| 助焊剂附着量<br>Flux adhesion            | 不附着于零部件贴装面的程度<br>Not attached to the mounting surface of components                         |
| 预热温度<br>Preheating temperature     | 印刷电路板焊接面的周围温度 100°C max.<br>The temperature around the welding surface of PCB is 100 °C max |
| 预热温度时间<br>Preheat temperature time | 60s max.  |
| 焊接温度<br>welding temperature        | 260°C max.  |
| 焊接浸渍时间<br>Welding immersion time   | 5s max.   |
| 焊接次数<br>Welding times              | 2 times max.  |

注:

1. 加热方式:以远红外线上下加热方式。
2. 温度测量:用Φ0.1~0.2 的 CA(K)或 CC(T)测量位置在焊接连接部(锡/铜箔面)。
3. 固定方式:采用耐热胶带。

## X-ON Electronics

Largest Supplier of Electrical and Electronic Components

*Click to view similar products for [Tactile Switches](#) category:*

*Click to view products by [XUNPU](#) manufacturer:*

Other Similar products are found below :

[KMR633NG LFG](#) [5GTH92001](#) [5GTH9202242](#) [6426-201-11343](#) [MJ1226](#) [MJTP1109B](#) [MJTP1138EAUTR](#) [MJTP1230BL](#) [MJTPSHW](#)  
[GS6.90F300QP](#) [1-1977223-0](#) [1-1977120-4](#) [ADTSA62NV](#) [ADTSA62RV](#) [ADTSA63KV](#) [ADTSA644NV](#) [ADTSM24NVTR](#) [ADTSMW66NV](#)  
[ADTSMW67RV](#) [ATM533VTR](#) [1571300-3](#) [B3F-3123](#) [B3F-6055A](#) [B3F-B32-01-KIT](#) [1977177-8](#) [1977266-1](#) [2-1977223-4](#) [2-1977223-7](#)  
[ADTS644KV](#) [ADTSA61RV](#) [ADTSA62KV](#) [ADTSA63NV](#) [ADTSA63RV](#) [ADTSA65NV](#) [ADTSM21NSVTR](#) [ADTSM25RVTR](#)  
[ADTSM31RVTR](#) [ADTSM32NVTR](#) [ADTSM61YVTR](#) [ADTSM63SVTR](#) [ADTSM644KVTR](#) [ADTSMW64RV](#) [ADTSMW69NV](#)  
[FSMRA4JHA04](#) [GS4.70F300QP](#) [D38999/20JJ37SA](#) [TL1105B](#) [TL1105J](#) [ATH447K2Q](#) [ATM534VTR](#)