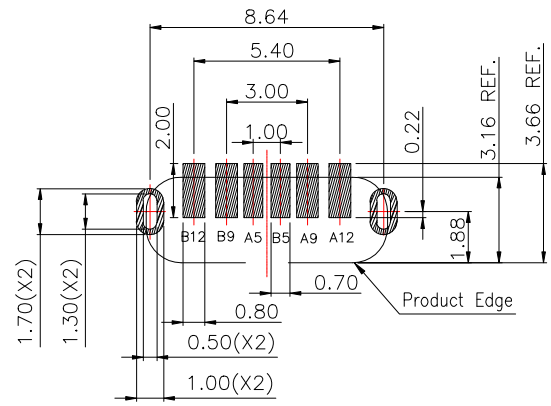
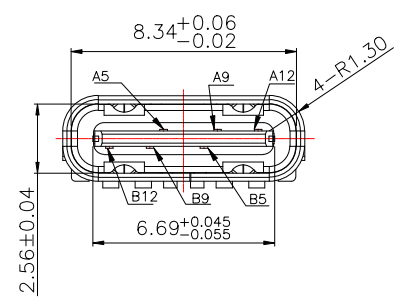
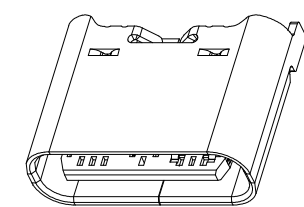
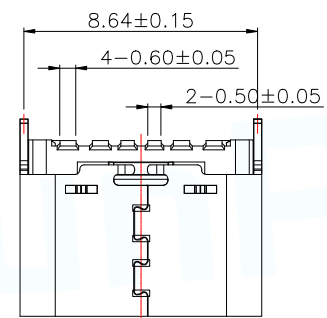
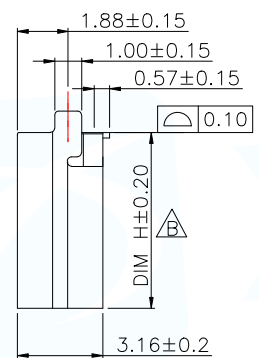
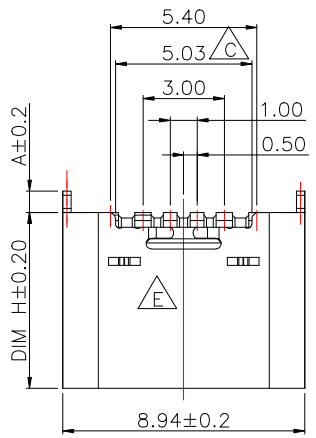


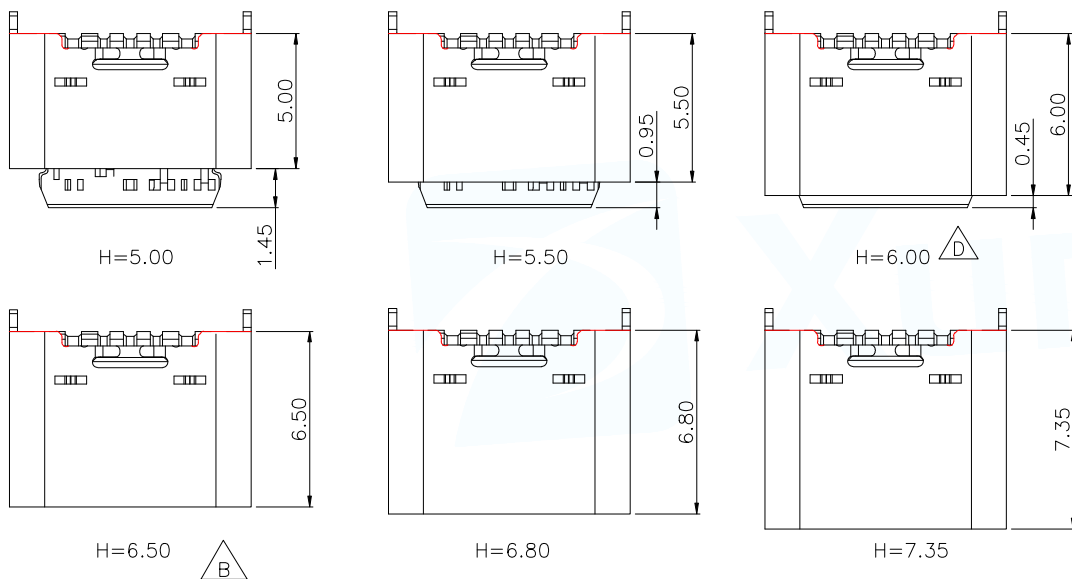
- SPECIFICATION:**
- Material:
 - HOUSING&MOLDING:LCP,UL94 V-0
 - CONTACTS:C5191R-H
 - SHELL:SUS,T=0.30
 - Mechanical:
 - 2.1.Mating force:5~20Nf Max.;
 - 2.2.Unmating force:6~20Nf Min.;
 - 2.3.Durability:3000 Cycles;
 - Electrical:
 - 3.1.Current Rating:3A Max.;
 - 3.2.Voltage Rating:20V Max.;
 - 3.3.Dielectric Withstanding volage:100VAc;
 - 3.4.Contact resistance:40m Ohms Max.;
 - 3.5.Insulation Resistance:100M Ohms Min.;
 - Environmental:
 - 4.1.Operating temperature:-40°C~+85°C;
 - 4.2.Wetting Temperature:265±5°C,5±0.5s



Recommend PCB Layout
(Tol:±0.05,T=1.0±0.05mm)

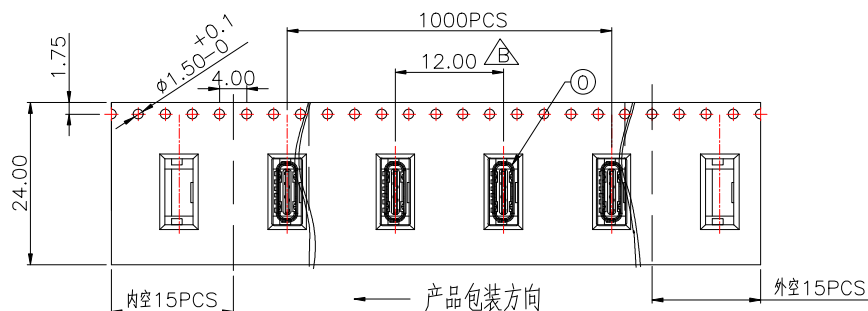
A5	CC1	B5	CC2
A9	VBUS	B9	VBUS
A12	GND	B12	GND
PIN	SIGNAL NAME	PIN	SIGNAL NAME

MANUFACTURE DWG			东莞市讯普电子科技有限公司 DongGuan XunPu Electronics Co.,Ltd	
UNLESS OTHERWISE SPECIFIED TOLERANCES			TITLE: TYPE C母座6P直立式 SMT	PAR TYPEC-251Y-ARP6LXX
DECIMALS: .X:±0.30 .XX:±0.20 .XXX:±0.10	ANGLES: .X':±3" .XX':±2'		DWN	CHKD
CUSTOMER COPY			APVD	UNIT:MM
		SCALE1:1	UNIT:MM	REV:A
		SIZE:A4	SHEET:1F1	

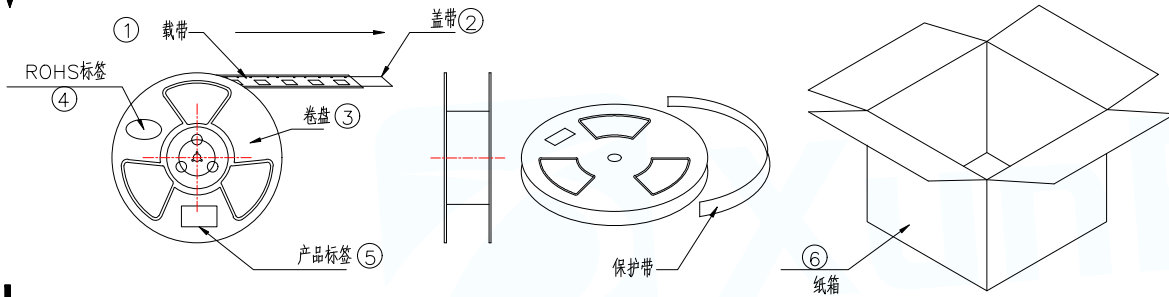


Part No	DIM A	DIM H
TYPEC-251Y-ARP6L68	0.8	6.8
TYPEC-251Y-ARP6L65	0.8	6.5
TYPEC-251Y-ARP6L73	0.8	7.35
TYPEC-251Y-ARP6L60	0.8	6.0
TYPEC-251Y-ARP6L55	0.8	5.5
TYPEC-251Y-ARP6L50	0.8	5.0

MANUFACTURE DWG		 东莞市讯普电子科技有限公司 DongGuan XunPu Electronics Co.,Ltd	TITLE: TYPE C母座6P直立式 SMT	
UNLESS OTHERWISE SPECIFIED TOLERANCES			PAR	TYPEC-251Y-ARP6LXX
DECIMALS:	ANGLES:	DWN		
.X:±0.30	.X°:±3°	CHKD		
.XX:±0.20	.XX°:±2°	APVD		
.XXX:±0.10		SCALE1:1	UNIT:MM	
		CUSTOMER COPY	SIZE:A4	
			SHEET:1F1	
			REV:A	



产品高度	DIM A	包装数量/REEL	D	E
7.35	10.35	1200PCS	△	△
6.80		1200PCS	△	△
6.50	10.35	1200PCS	△	△
6.00		1200PCS	△	△
5.50	8.75	1200PCS	△	△
5.00	8.15	1200PCS	△	△

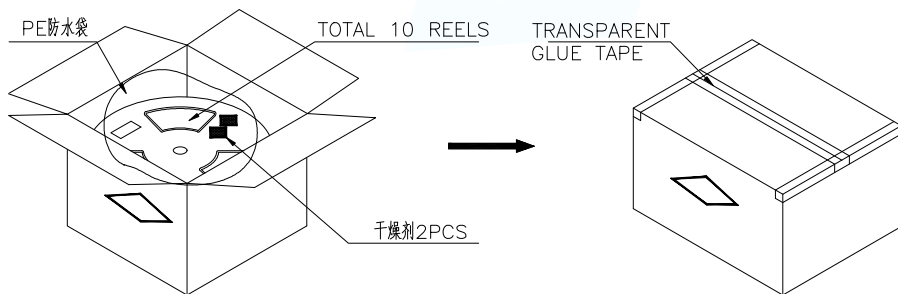


说明:

1. 每卷前后各空15PCS,尾部用美纹胶纸封住;
2. 将产品放满盘后,再卷一圈保护带,用美纹胶纸将其封住,并贴上1Pcs物料标签;
3. 每10卷盘一叠共10000Pcs装入1个外箱内;
4. 在搬运过程中要轻拿轻放;
5. 在运输中不可堆放过多(1.8M最高),不可重压;
6. 跌落测试条件:

成品箱从1.2米高度自由落体(一角三棱六面):

- a. 产品不可跑出下带凹槽;
- b. 产品不可有摔伤,变形;
- c. 内包装材料不可严重破损.



NO.	NAME	SPEC	Q'TY
①	TYPE C 6P		
①	载带	W=24mm,T=0.40mm	1000PCS/盘
②	盖带	W=21.3mm	
③	卷盘	$\phi 380 \times 100 \times 24.4$ mm	10PCS/箱
④	ROHS标签		10PCS/箱
⑤	产品标签		10PCS/箱
⑥	纸箱	390*390*310mm	10000PCS/箱

MANUFACTURE DWG			东莞市讯普电子科技有限公司 DongGuan XunPu Electronics Co.,Ltd	
UNLESS OTHERWISE SPECIFIED TOLERANCES			TITLE: TYPE C母座6P直立式 SMT	
DECIMALS:	ANGLES:		PAR	TYPEC-251Y-ARP6LXX
.X:±0.30	.X':±3°		DWN	
.XX:±0.20	.XX':±2°	CHKD		
.XXX:±0.10		APVD		
CUSTOMER COPY		SCALE1:1	UNIT:MM	
		SIZE:A4	SHEET:1F1	REV:A

X-ON Electronics

Largest Supplier of Electrical and Electronic Components

Click to view similar products for [USB Connectors](#) category:

Click to view products by [XUNPU](#) manufacturer:

Other Similar products are found below :

[950](#) [A-USB A-LP-SMT-C](#) [A-USB B-TOP-C](#) [MUSBD11135](#) [17-200721](#) [217450-1](#) [KMBVX-TH-5S-B30](#) [KUSBX-AS2N-W](#) [KUSBX-SMT2AP1S-W30](#) [935](#) [957](#) [30-498-6](#) [SK-60A-2](#) [1734082-1](#) [30-470](#) [30-489](#) [30-541](#) [MAB 5 S](#) [A-USB A-2P-C](#) [MIKROE-1451](#)
[USBFTVSCCG](#) [1-1734084-2](#) [MUSBA81130](#) [NK-27-32SL](#) [NK-L8-22C-5/8](#) [10135326-001LF](#) [4198](#) [690-024-633-031](#) [UB-20PMFP-LC7001](#)
[17-200011](#) [UB-20AFMM-LL7A01](#) [CAP-WCCMLPB1](#) [CAP-WCCMLPC1](#) [2274475-3](#) [914-614A2025S10200](#) [USB3FTV7SAGF059](#)
[USB3FTV2SAZNF459](#) [USB3FTV7SAZNF459](#) [U221-041N-1WVS62-F5D](#) [HYCW153-USBD05-500B](#) [HYCW219-USBD05-075B](#)
[HYCW148-USBD05-117B](#) [HYCW149-USBD05-740B](#) [HYCW204-USBD05-108B](#) [HYCW214-USBA04-113B](#) [HYCW213-USBA04-113B](#)
[KMMX-BSMT35S-1-B30TR](#) [2345986-1](#) [10082141-N340LF](#) [10117836-011LF](#)