

RECOMMENDED PCB LAYOUT(TOP VIEW)

特性:

一、电气性能: EICTRICAL

1. 额定电流: 5.0A
2. 接触阻抗: 40 MILLIOHMS MAX
3. 耐电压: 100V AC / 1 mA MAX
4. 绝缘阻抗: 150V DC/100 MEGA OHMS MIN

二、机械性能:

1. 插入力: 5~20N
2. 拔出力: 8~20N
3. 使用寿命: 10000次、拔出力 5N MIN

三、材料: MATERIAL

四、电镀: FINISH

1. 端子: 接触点镀金1U"MIN
PIN脚焊接区镀金G/F

2. 外壳: 镀镍50U"MIN (盐雾48H)

五、电镀品需做粘锡测试: 粘锡面积达到95%以上。

六、SMT回流焊 (峰值260°C±5°C) 不能起泡、熔胶、变色不良 (变形在公差范围以内)

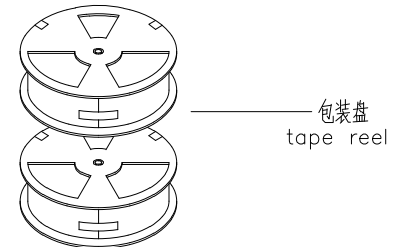
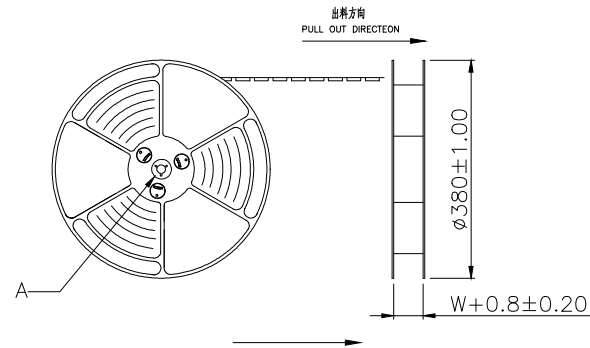
七、工作温度: -55°C~+85°C

八、盐雾测试: 通过48H在浓度为5±1%盐水的盐雾测试无生锈现象

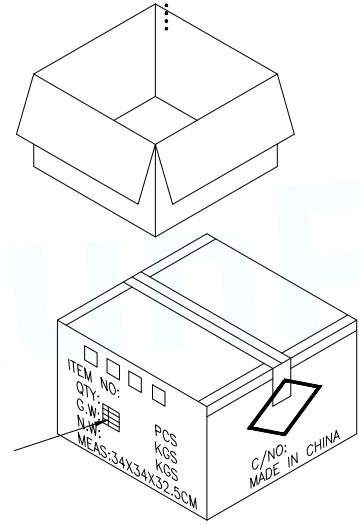
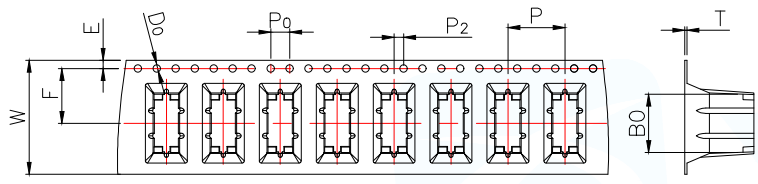
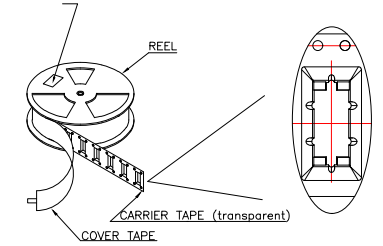
A1	A2	A3	A4	A5	A6	A7	A8	A9	A10	A11	A12
GND			VBUS	CC1	D+	D-	SBU1	VBUS			GND
GND			VBUS	SBU2	D-	D+	CC2	VBUS			GND
B12	B11	B10	B9	B8	B7	B6	B5	B4	B3	B2	B1

BOM			
序号	名称	用量	品名规格
1	外壳	1	Typec立插10.5 外壳 SUS304 T=0.30mm
2	Molding	1	Typec SMT H=10.5 16PIN Molding C7025 T=0.15 卡勾 SUS301 T=0.15mm;LCP+30% G.F黑色 半成品

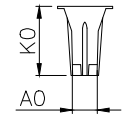
MANUFACTURE DWG		东莞市讯普电子科技有限公司 DongGuan XunPu Electronics Co.,Ltd	
UNLESS OTHERWISE SPECIFIED TOLERANCES			TITLE:Type-C 16PIN 立贴 SMT 型 L=10.5
DECIMALS:	ANGLES:		PAR TYPEC-300-BCP16H105 DWN CHKD APVD
X.:±0.35	X':±4'		SCALE:1:1 UNIT:MM
.X:±0.25	.X':±3'		SIZE:A4 SHEET:1F1
.XX:±0.15		CUSTOMER COPY	REV:A



at small positioning hole of the carrier tape side.
标签粘贴处 (根据载带侧的小定位孔一侧)
Location of label sticking (label)

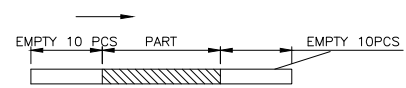


NOTE:
1. 每卷包装数量及每箱装箱数量如左下表格。
Packing q'ty of each reel & carton as below table shown.
2. 将装满产品的卷盘放入纸箱并以胶带封口
Put reels in the carton and use adhesive tape to seal up.

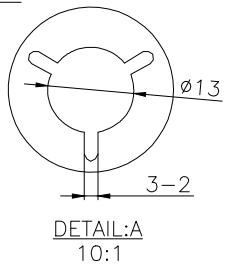


NOTES

1. 端子引线长度
LEAD TAPE LENGTH
出料方向
PULL OUT DIRECTEON



2. 上卷 剥力为: 0.1~1.3N(10.2gf~130gf)
PEELING OFF FORCE OF TOP TAPE: 0.1~1.3N(10.2gf~130gf)
注意: 运输过程中一定注意:
THIS REQUIREMENT SHOULD BE APPLIED AT SHIPMENT.
避免在运输过程中不能脱开
PEELING OFF SHOULD NOT BE ALLOWED DURING TRANSPORTATION



W	24.00±0.3
A0	5.24±0.1
B0	12.30±0.1
K0	14.55±0.1
P	12.00±0.1
F	11.50±0.1
E	1.75±0.1
D0	1.50±0.1
P0	4.00±0.1
P2	2.00±0.1
T	0.50±0.05

卷带	规格: $\phi 380\text{mm}$	包装数量: 500PCS
纸箱	规格: 390mmX390mmX310mm	包装数量: 10盘(5000PCS)

MANUFACTURE DWG		东莞市讯普电子科技有限公司 DongGuan XunPu Electronics Co., Ltd	
UNLESS OTHERWISE SPECIFIED TOLERANCES		TITLE: Type-C 16PIN 立贴 SMT 型 L=10.5	
DECIMALS:	ANGLES:	PAR	TYPEC-300-BCP16H105
X.: ±0.35	X': ±4'	DWN	
.X: ±0.25	.X': ±3'	CHKD	
.XX: ±0.15		APVD	
CUSTOMER COPY		SCALE: 1:1	UNIT: MM
		SIZE: A4	SHEET: 1F1
			REV: A

X-ON Electronics

Largest Supplier of Electrical and Electronic Components

Click to view similar products for [USB Connectors](#) category:

Click to view products by [XUNPU](#) manufacturer:

Other Similar products are found below :

[950](#) [A-USB A-LP-SMT-C](#) [A-USB B-TOP-C](#) [MUSBD11135](#) [17-200721](#) [217450-1](#) [KMBVX-TH-5S-B30](#) [KUSBX-AS2N-W](#) [KUSBX-SMT2AP1S-W30](#) [935](#) [957](#) [30-498-6](#) [SK-60A-2](#) [1734082-1](#) [30-470](#) [30-489](#) [30-541](#) [MAB 5 S](#) [A-USB A-2P-C](#) [MIKROE-1451](#)
[USBFTVSCCG](#) [1-1734084-2](#) [MUSBA81130](#) [NK-27-32SL](#) [NK-L8-22C-5/8](#) [10135326-001LF](#) [4198](#) [690-024-633-031](#) [UB-20PMFP-LC7001](#)
[17-200011](#) [UB-20AFMM-LL7A01](#) [CAP-WCCMLPB1](#) [CAP-WCCMLPC1](#) [2274475-3](#) [914-614A2025S10200](#) [USB3FTV7SAGF059](#)
[USB3FTV2SAZNF459](#) [USB3FTV7SAZNF459](#) [U221-041N-1WVS62-F5D](#) [HYCW153-USBD05-500B](#) [HYCW219-USBD05-075B](#)
[HYCW148-USBD05-117B](#) [HYCW149-USBD05-740B](#) [HYCW204-USBD05-108B](#) [HYCW214-USBA04-113B](#) [HYCW213-USBA04-113B](#)
[KMMX-BSMT35S-1-B30TR](#) [2345986-1](#) [10082141-N340LF](#) [10117836-011LF](#)