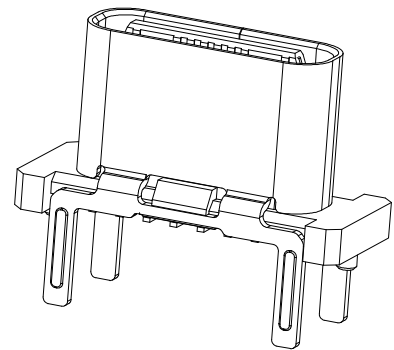
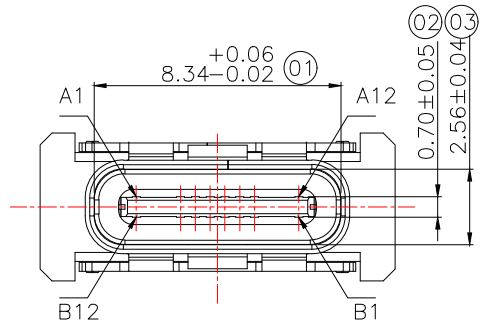
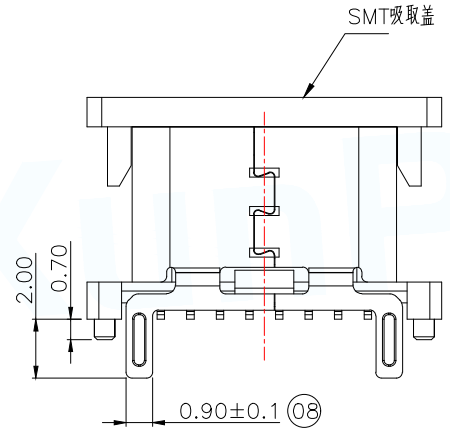
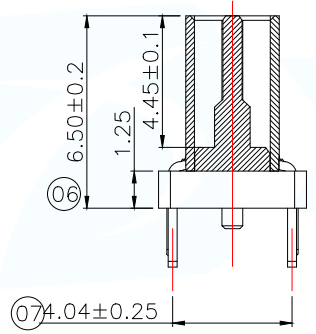
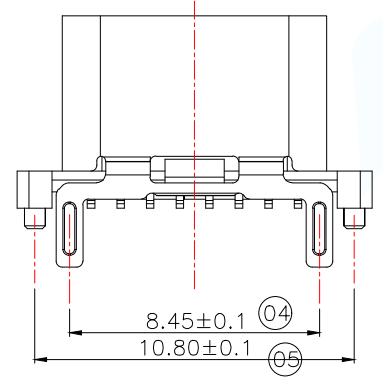


| | | | | |
|------|--------------|------|------|---------|
| MAPX | MODIFICATION | DATE | DRAW | APPROVE |
| | | | | |

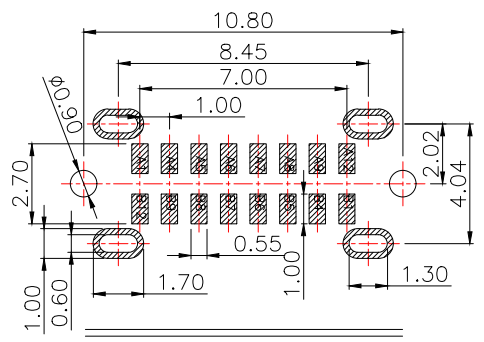
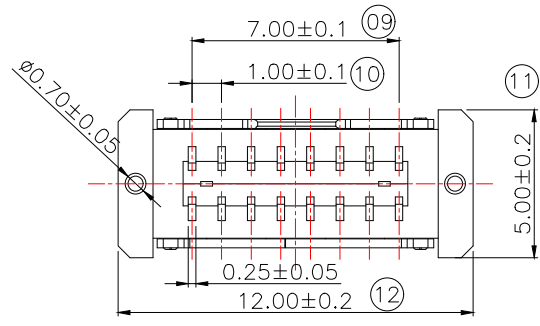


特性:

- 一、电气性能: EICTRICAL
 - 1. 额定电流: 5.0A
 - 2. 接触阻抗: 40 MILLIOHMS MAX
 - 3. 耐电压: 100V AC / 1 mA MAX
 - 4. 绝缘阻抗: 150V DC/100 MEGA OHMS MIN
- 二、机械性能:
 - 1. 插入力: 5~20N
 - 2. 拔出力: 8~20N
 - 3. 使用寿命: 10000次、拔出力 5N MIN
- 三、材料: MATERIAL
- 四、电镀: FINISH
 - 1. 端子: 接触点镀金1U"MIN
 - PIN脚焊接区镀金G/F
 - 2. 外壳: 镀镍50U"MIN (盐雾48H)
- 五、电镀品需做粘锡测试: 粘锡面积达到95%以上。
- 六、SMT回流焊 (峰值260°C±5°C) 不能起泡、熔胶、变色不良 (变形在公差范围内)
- 七、工作温度: -55°C~+85°C
- 八、盐雾测试: 通过48H在浓度为5±1%盐水的盐雾测试无生锈现象



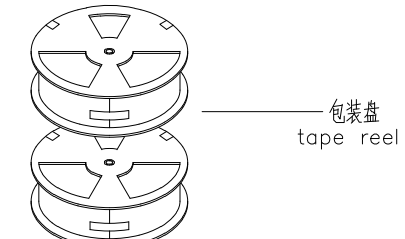
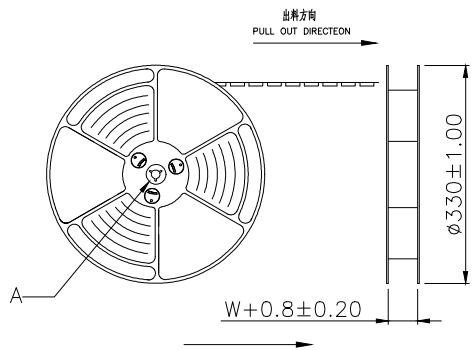
| | | | | | | | | | | | |
|-----|-----|-----|------|------|----|----|------|------|-----|-----|-----|
| A1 | A2 | A3 | A4 | A5 | A6 | A7 | A8 | A9 | A10 | A11 | A12 |
| GND | | | VBUS | CC1 | D+ | D- | SBU1 | VBUS | | | GND |
| GND | | | VBUS | SBU2 | D- | D+ | CC2 | VBUS | | | GND |
| B12 | B11 | B10 | B9 | B8 | B7 | B6 | B5 | B4 | B3 | B2 | B1 |



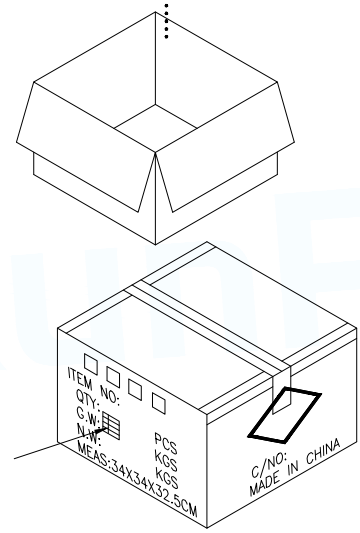
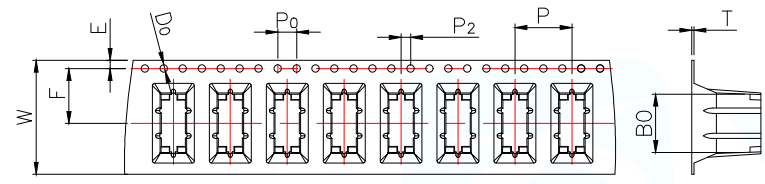
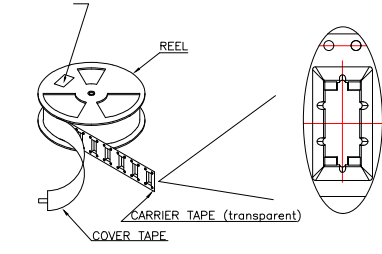
RECOMMENDED PCB LAYOUT(TOP VIEW)

| BOM | | | |
|-----|---------|----|---------------------------------------------------------------------------------|
| 序号 | 名称 | 用量 | 品名规格 |
| 1 | 外壳 | 1 | Typec立插6.5 外壳 SUS304 T=0.30mm |
| 2 | Molding | 1 | Typec SMT H=6.5 16PIN Molding C7025 T=0.15 卡勾 SUS301 T=0.15mm;LCP+30% G.F黑色 半成品 |

| | | | |
|---------------------------------------|---------|-----------------------------------------------------|-----------------------------------|
| MANUFACTURE DWG | | 东莞市讯普电子科技有限公司 DongGuan XunPu Electronics Co.,Ltd | |
| UNLESS OTHERWISE SPECIFIED TOLERANCES | | | TITLE:Type-C 16PIN 立贴 SMT 型 L=6.5 |
| DECIMALS: | ANGLES: | | PAR TYPEC-300-BCP16H65 |
| X.:±0.35 | X':±4' | | DWN |
| .X:±0.25 | .X':±3' | | CHKD |
| .XX:±0.15 | | APVD | SCALE:1:1 UNIT:MM |
| CUSTOMER COPY | | SIZE:A4 | SHEET:1F1 |
| | | | REV:A |

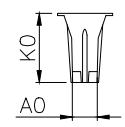


at small positioning hole of the carrier tape side.
标签粘贴处 (根据载带侧的小定位孔一侧)
Location of label sticking (label)



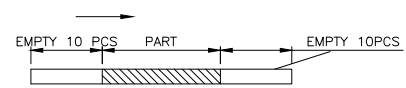
NOTE:

1. 每卷包装数量及每箱装箱数量如左下表格。
Packing q'ty of each reel & carton as below table shown.
2. 将装满产品的卷盘放入纸箱并以胶带封口
Put reels in the carton and use adhesive tape to seal up.

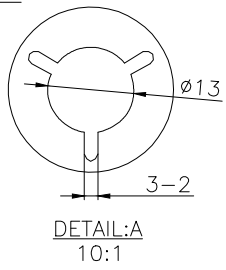


NOTES

1. 端子引脚长度
LEAD TAPE LENGTH
出料方向
PULL OUT DIRECTION



2. 上卷 剥力为:0.1~1.3N(10.2gf~130gf)
PEELING OFF FORCE OF TOP TAPE:0.1~1.3N(10.2gf~130gf)
此卷 运输过程中一定注意:
THIS REQUIREMENT SHOULD BE APPLIED AT SHIPMENT.
卷带在运输过程中不能脱开
PEELING OFF SHOULD NOT BE ALLOWED DURING TRANSPORTATION



| | |
|----|-----------|
| W | 24.00±0.3 |
| A0 | 5.24±0.1 |
| B0 | 12.30±0.1 |
| K0 | 10.55±0.1 |
| P | 12.00±0.1 |
| F | 11.50±0.1 |
| E | 1.75±0.1 |
| D0 | 1.50±0.1 |
| P0 | 4.00±0.1 |
| P2 | 2.00±0.1 |
| T | 0.50±0.05 |

| | | |
|----|----------------------|-------------------|
| 卷带 | 规格:φ330mm | 包装数量:500PCS |
| 纸箱 | 规格:340mmX340mmX310mm | 包装数量:10盘(5000PCS) |

| | | | |
|---------------------------------------|---------|-----------------------------------------------------|--------------------------------------|
| MANUFACTURE DWG | | 东莞市讯普电子科技有限公司 DongGuan XunPu Electronics Co.,Ltd | |
| UNLESS OTHERWISE SPECIFIED TOLERANCES | | | TITLE:Type-C 16PIN 立贴 SMT 型 L=6.5 |
| DECIMALS: | ANGLES: | | PAR TYPEC-300-BCP16H65 |
| X.:±0.35 | X':±4' | | DWN |
| .X:±0.25 | .X':±3' | | CHKD |
| .XX:±0.15 | | APVD | SCALE:1:1 UNIT:MM |
| CUSTOMER COPY | | SIZE:A4 | SHEET:1F1 |
| | | | REV:A |

X-ON Electronics

Largest Supplier of Electrical and Electronic Components

Click to view similar products for [USB Connectors](#) category:

Click to view products by [XUNPU](#) manufacturer:

Other Similar products are found below :

[950](#) [A-USB A-LP-SMT-C](#) [A-USB B-TOP-C](#) [MUSBD11135](#) [17-200721](#) [217450-1](#) [KMBVX-TH-5S-B30](#) [KUSBX-AS2N-W](#) [KUSBX-SMT2AP1S-W30](#) [935](#) [957](#) [30-498-6](#) [SK-60A-2](#) [1734082-1](#) [30-470](#) [30-489](#) [30-541](#) [MAB 5 S](#) [A-USB A-2P-C](#) [MIKROE-1451](#)
[USBFTVSCCG](#) [1-1734084-2](#) [MUSBA81130](#) [NK-27-32SL](#) [NK-L8-22C-5/8](#) [10135326-001LF](#) [4198](#) [690-024-633-031](#) [UB-20PMFP-LC7001](#)
[17-200011](#) [UB-20AFMM-LL7A01](#) [CAP-WCCMLPB1](#) [CAP-WCCMLPC1](#) [2274475-3](#) [914-614A2025S10200](#) [USB3FTV7SAGF059](#)
[USB3FTV2SAZNF459](#) [USB3FTV7SAZNF459](#) [U221-041N-1WVS62-F5D](#) [HYCW153-USBD05-500B](#) [HYCW219-USBD05-075B](#)
[HYCW148-USBD05-117B](#) [HYCW149-USBD05-740B](#) [HYCW204-USBD05-108B](#) [HYCW214-USBA04-113B](#) [HYCW213-USBA04-113B](#)
[KMMX-BSMT35S-1-B30TR](#) [2345986-1](#) [10082141-N340LF](#) [10117836-011LF](#)