

RECOMMENDED PCB LAYOUT(TOP VIEW)

特性:

一、电气性能:EICTRICAL

- 1.额定电流:5.0A
- 2.接触阻抗:40 MILLIOHMS MAX
- 3.耐电压:100V AC / 1 mA MAX
- 4.绝缘阻抗:150V DC/100 MEGA OHMS MIN

二、机械性能:

- 1.插入力:5~20N; 拔出力:8~20N
- 2.使用寿命:10000次

三、材料:MATERIAL

四、电镀:FINISH

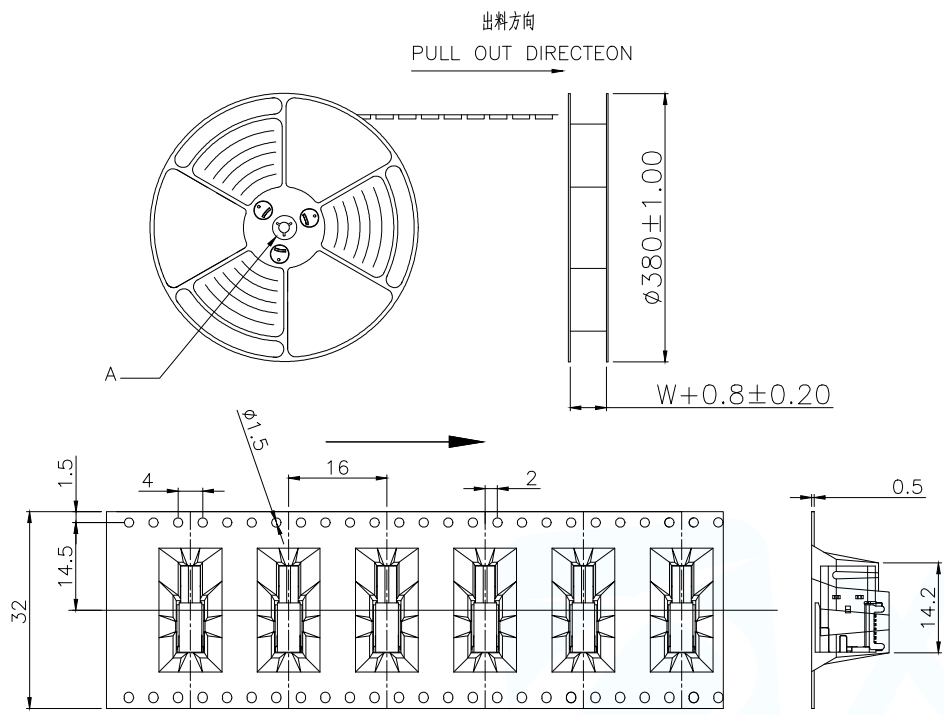
- 1.端子:接触点镀金1u"MIN  
PIN脚焊接区域镀金G/F
- 2.外壳:镀镍80u"MIN

- 五、电镀品需做粘锡测试:粘锡面积达到95%以上.
- 六、SMT回流焊(峰值260°C±5°C)不能起泡,熔胶,变色不良(变形在公差范围以内)
- 七、工作温度:-55°C~+85°C
- 八、盐雾测试:通过48H在浓度为5±1%盐水的盐雾测试无生锈现象

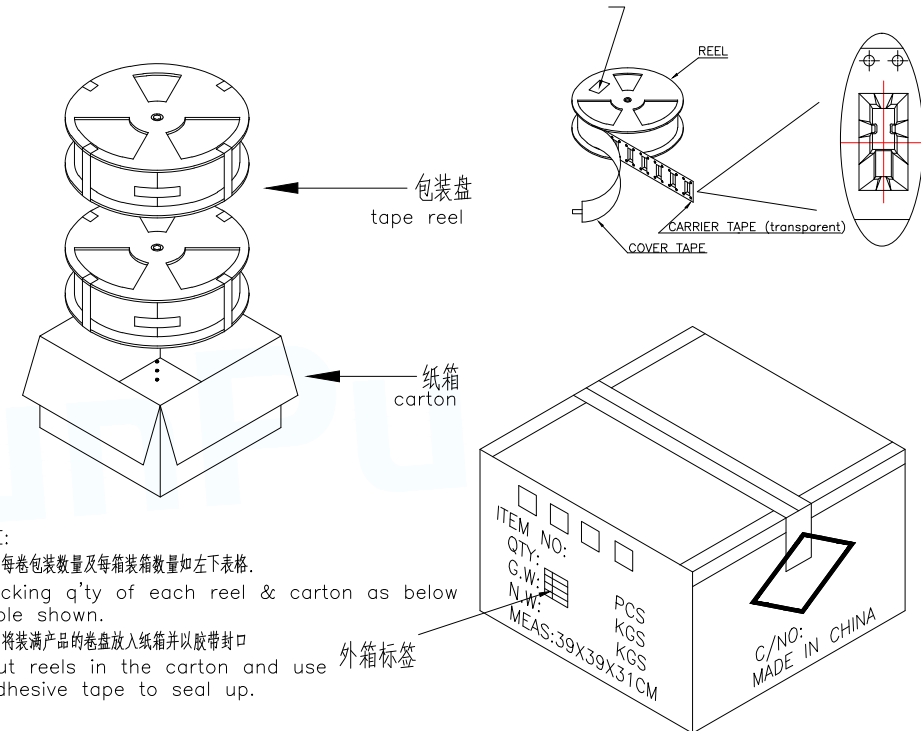
A1	A2	A3	A4	A5	A6	A7	A8	A9	A10	A11	A12
GND			VBUS	CC1	D+	D-	SBU1	VBUS			GND
GND			VBUS	SBU2	D-	D+	CC2	VBUS			GND
B12	B11	B10	B9	B8	B7	B6	B5	B4	B3	B2	B1

BOM			
序号	名称	用量	品名规格
1	外壳	1	Typec侧贴 SUS304 T=0.30mm Ni 50u"Min
2	Molding	1	Typec侧贴 SMT 16PIN Molding C7025 T=0.15mm SUS301 T=0.15mm;LCP黑色 H=4.58 半成品

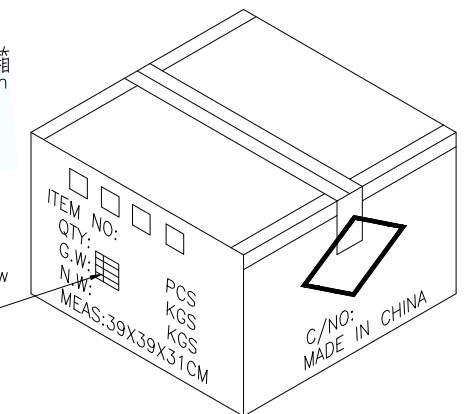
MANUFACTURE DWG		东莞市讯普电子科技有限公司 DongGuan XunPu Electronics Co.,Ltd	
UNLESS OTHERWISE SPECIFIED TOLERANCES			TITLE:USB TYPE CF 16PIN 侧插 SMT CH=4.58
			PAR TYPEC-305-ACP16H458
DECIMALS:	ANGLES:		DWN
X.:±0.25	X':±4'		CHKD
.X:±0.20	.X':±3'	APVD	
.XX:±0.15		SCALE:1:1	UNIT:MM
		CUSTOMER COPY	SIZE:A4
			SHEET:1F1
			REV:A



at small positioning hole of the carrier tape side.  
 标签粘贴处 (朝卷装包材的小定位孔一侧)  
 Location of label sticking (label)

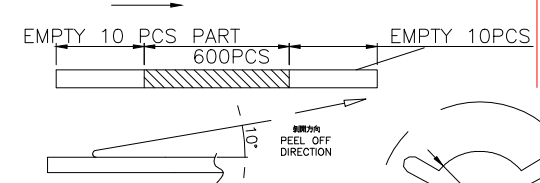


NOTE:  
 1. 每卷包装数量及每箱装箱数量如左下表格.  
 Packing q'ty of each reel & carton as below table shown.  
 2. 将装满产品的卷盘放入纸箱并以胶带封口  
 Put reels in the carton and use 外箱标签 adhesive tape to seal up.



卷带	规格: $\phi 380\text{mm}$	包装数量: 500PCS
纸箱	规格: 390mmX390mmX310mm	包装数量: 8盘/4000PCS

NOTES  
 1. 带子引导长度  
 LEAD TAPE LENGTH  
 出料方向  
 PULL OUT DIRECTEON



2. 上带 剥力为: 0.1~1.3N(10.2gf~130gf)  
 PEELING OFF FORCE OF TOP TAPE: 0.1~1.3N(10.2gf~130gf)  
 出货运输过程中一定注意:  
 THIS REQUIREMENT SHOULD BE APPLIED AT SHIPMENT:  
 卷带在运输过程中不能散开  
 PEELING OFF SHOULD NOT BE ALLOWED DURING TRANSPORTATION

DETAIL:A  
 10:1

MANUFACTURE DWG		东莞市讯普电子科技有限公司 DongGuan XunPu Electronics Co., Ltd	
UNLESS OTHERWISE SPECIFIED TOLERANCES			TITLE: USB TYPE CF 16PIN 侧插 SMT CH=4.58
DECIMALS:	ANGLES:		PAR TYPEC-305-ACP16H458
X.: $\pm 0.25$	X': $\pm 4'$		DWN
.X: $\pm 0.20$	.X': $\pm 3'$		CHKD
.XX: $\pm 0.15$		APVD	SCALE 1:1 UNIT: MM
CUSTOMER COPY		SIZE: A4	SHEET: 1F1

## X-ON Electronics

Largest Supplier of Electrical and Electronic Components

*Click to view similar products for [USB Connectors](#) category:*

*Click to view products by [XUNPU](#) manufacturer:*

Other Similar products are found below :

[950](#) [MUSBD11135](#) [17-200721](#) [217450-1](#) [KMBVX-TH-5S-B30](#) [KUSBX-AS2N-W](#) [KUSBX-SMT2AP1S-W30](#) [935](#) [957](#) [30-498-6](#) [SK-60A-2](#)  
[1734082-1](#) [30-470](#) [30-489](#) [30-541](#) [A-USB A-2P-C](#) [MIKROE-1451](#) [USBFTVSCCG](#) [1-1734084-2](#) [10135326-001LF](#) [4198](#) [USB-A-D-VT](#)  
[USB-A-S-RA-TSMT](#) [1310-1023-02](#) [690-024-633-031](#) [UB-20PMFP-LC7001](#) [17-200011](#) [UB-20AFMM-LL7A01](#) [1040870124](#) [CAP-](#)  
[WCCMLPB1](#) [CAP-WCCMLPC1](#) [2274475-3](#) [UB-20BMFA-SL8001](#) [914-614A2025S10200](#) [USB3FTV7SAGF059](#) [ZX40-B-5S-1500-](#)  
[STDA\(30\)](#) [GSB3116344HR](#) [USB3FTV2SAZNF459](#) [USB3FTV7SAZNF459](#) [U221-041N-1WVS62-F5D](#) [HYCW153-USBD05-500B](#)  
[HYCW219-USBD05-075B](#) [HYCW148-USBD05-117B](#) [HYCW149-USBD05-740B](#) [HYCW204-USBD05-108B](#) [HYCW214-USBA04-113B](#)  
[HYCW213-USBA04-113B](#) [UB-20AMFM-SL7A01](#) [KMMX-BSMT35S-1-B30TR](#) [2345986-1](#)