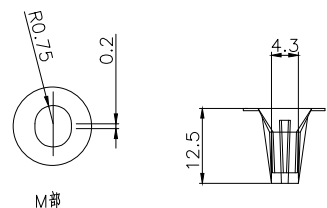
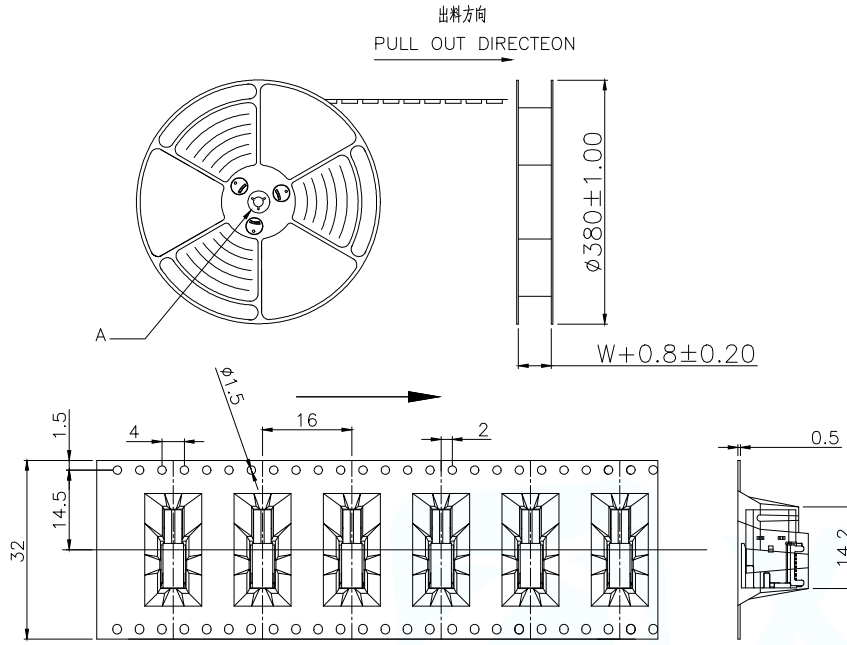


- 特性:
- 一、电气性能:EICTRICAL
 - 1.额定电流:5.0A
 - 2.接触阻抗:40 MILLIOHMS MAX
 - 3.耐电压:100V AC / 1 mA MAX
 - 4.绝缘阻抗:150V DC/100 MEGA OHMS MIN
 - 二、机械性能:
 - 1.插入力:5~20N; 拔出力:8~20N
 - 2.使用寿命:10000次
 - 三、材料:MATERIAL
 - 四、电镀:FINISH
 - 1.端子:接触点镀金1u"MIN
PIN脚焊接区域镀金G/F
 - 2.外壳:镀镍80u"MIN
 - 五、电镀品需做粘锡测试:粘锡面积达到95%以上.
 - 六、SMT回流焊(峰值260°C±5°C)不能起泡,熔胶,变色不良(变形在公差范围以内)
 - 七、工作温度:-55°C~+85°C
 - 八、盐雾测试:通过48H在浓度为5±1%盐水的盐雾测试无生锈现象

A1	A2	A3	A4	A5	A6	A7	A8	A9	A10	A11	A12
GND	/	/	VBUS	CC1	D+	D-	SBU1	VBUS	/	/	GND
GND	/	/	VBUS	SBU2	D-	D+	CC2	VBUS	/	/	GND
B12	B11	B10	B9	B8	B7	B6	B5	B4	B3	B2	B1

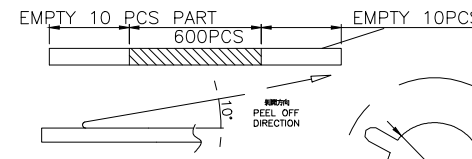
BOM			
序号	名称	用量	品名规格
1	外壳	1	Typec侧贴 SUS304 T=0.30mm Ni 50u"Min
2	Molding	1	Typec侧贴 SMT 16PIN Molding C7025 T=0.15mm SUS301 T=0.15mm;LCP黑色 H=6.7 半成品

MANUFACTURE DWG		东莞市讯普电子科技有限公司 DongGuan XunPu Electronics Co.,Ltd	
UNLESS OTHERWISE SPECIFIED TOLERANCES			TITLE:USB TYPE CF 16PIN 侧插 SMT CH=6.7
DECIMALS:	ANGLES:		PAR TYPEC-305-ACP16H67 DWN CHKD APVD
X.:±0.25	X':±4'		SCALE:1:1 UNIT:MM
.X:±0.20	.X':±3'		SIZE:A4 SHEET:1F1
.XX:±0.15		CUSTOMER COPY	REV:A



NOTES

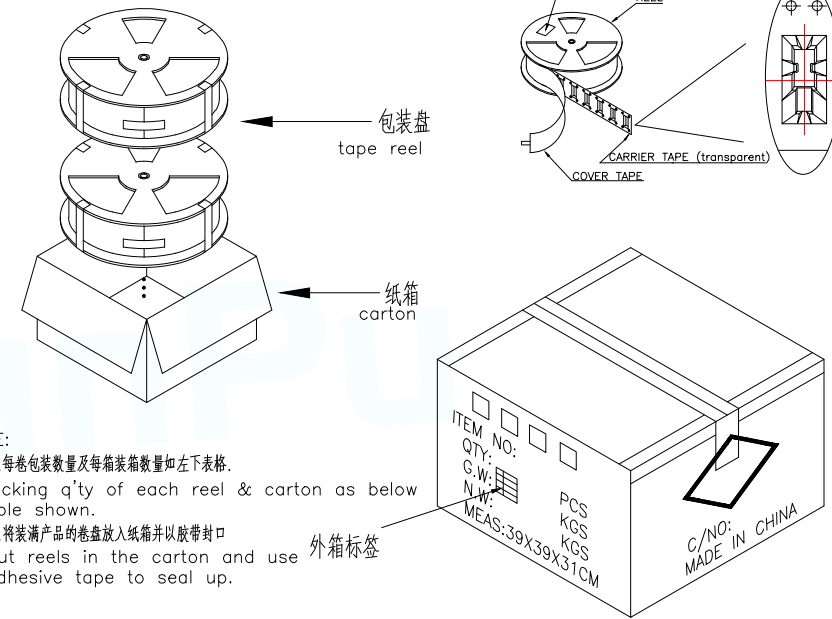
1. 带子引导长度
LEAD TAPE LENGTH
出料方向
PULL OUT DIRECTEON



DETAIL:A
10:1

2. 上带 剥力为:0.1~1.3N(10.2gf~130gf)
PEELING OFF FORCE OF TOP TAPE:0.1~1.3N(10.2gf~130gf)
出货运输过程中一定注意:
THIS REQUIREMENT SHOULD BE APPLIED AT SHIPMENT:
卷带在运输过程中不能散开
PEELING OFF SHOULD NOT BE ALLOWED DURING TRANSPORTATION

at small positioning hole of the carrier tape side.
标签粘贴处 (朝卷装包材的小定位孔一侧)
Location of label sticking (label)



NOTE:

1. 每卷包装数量及每箱装箱数量如左下表格。
Packing q'ty of each reel & carton as below table shown.
2. 将装满产品的卷盘放入纸箱并以胶带封口
Put reels in the carton and use 外箱标签 adhesive tape to seal up.

卷带	规格: $\phi 380\text{mm}$	包装数量: 400PCS
纸箱	规格: $390\text{mm} \times 390\text{mm} \times 310\text{mm}$	包装数量: 8盘/3200PCS

MANUFACTURE DWG		东莞市讯普电子科技有限公司 DongGuan XunPu Electronics Co.,Ltd	
UNLESS OTHERWISE SPECIFIED TOLERANCES			TITLE:USB TYPE CF 16PIN 侧插 SMT CH=6.7
DECIMALS:	ANGLES:		PAR
X.: ± 0.25	X': $\pm 4'$		DWN
.X: ± 0.20	.X': $\pm 3'$		CHKD
.XX: ± 0.15		APVD	TYPEC-305-ACP16H67
CUSTOMER COPY		SCALE 1:1	UNIT:MM
		SIZE:A4	SHEET:1F1
			REV:A

X-ON Electronics

Largest Supplier of Electrical and Electronic Components

Click to view similar products for [USB Connectors](#) category:

Click to view products by [XUNPU](#) manufacturer:

Other Similar products are found below :

[950](#) [A-USB A-LP-SMT-C](#) [A-USB B-TOP-C](#) [MUSBD11135](#) [17-200721](#) [217450-1](#) [KMBVX-TH-5S-B30](#) [KUSBX-AS2N-W](#) [KUSBX-SMT2AP1S-W30](#) [935](#) [957](#) [30-498-6](#) [SK-60A-2](#) [1734082-1](#) [30-470](#) [30-489](#) [30-541](#) [MAB 5 S](#) [A-USB A-2P-C](#) [MIKROE-1451](#)
[USBFTVSCCG](#) [1-1734084-2](#) [MUSBA81130](#) [NK-27-32SL](#) [NK-L8-22C-5/8](#) [10135326-001LF](#) [4198](#) [690-024-633-031](#) [UB-20PMFP-LC7001](#)
[17-200011](#) [UB-20AFMM-LL7A01](#) [CAP-WCCMLPB1](#) [CAP-WCCMLPC1](#) [2274475-3](#) [914-614A2025S10200](#) [USB3FTV7SAGF059](#)
[USB3FTV2SAZNF459](#) [USB3FTV7SAZNF459](#) [U221-041N-1WVS62-F5D](#) [HYCW153-USBD05-500B](#) [HYCW219-USBD05-075B](#)
[HYCW148-USBD05-117B](#) [HYCW149-USBD05-740B](#) [HYCW204-USBD05-108B](#) [HYCW214-USBA04-113B](#) [HYCW213-USBA04-113B](#)
[KMMX-BSMT35S-1-B30TR](#) [2345986-1](#) [10082141-N340LF](#) [10117836-011LF](#)