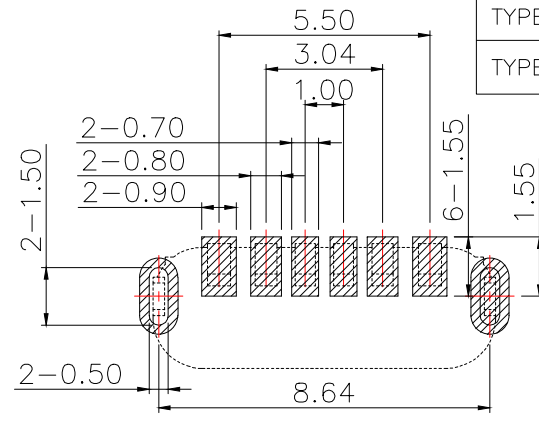
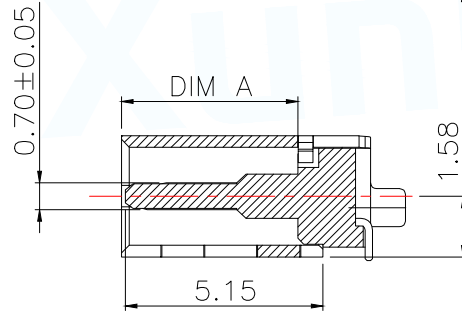
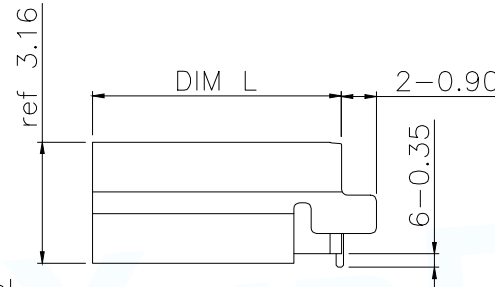
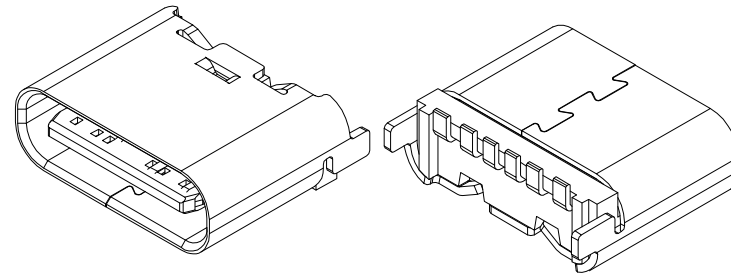
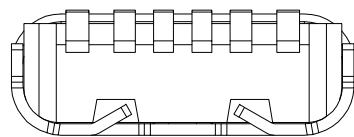
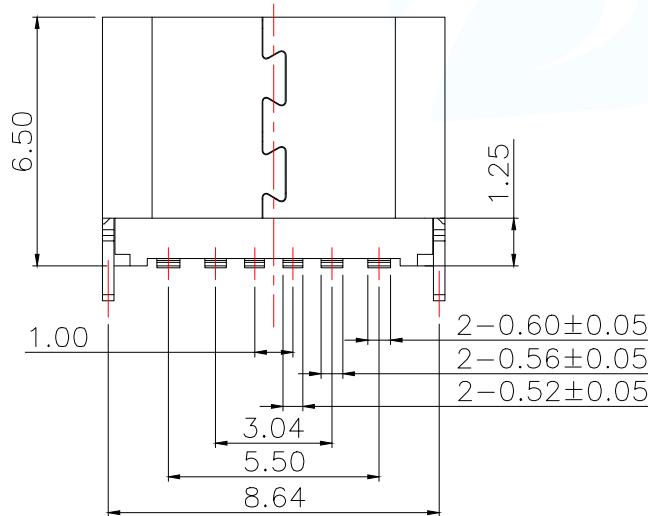
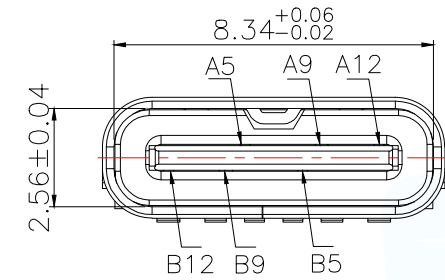
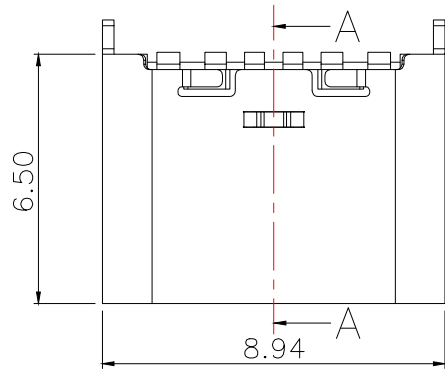


MAPX	MODIFICATION	DATE	DRAW	APPROVE



RECOMMENDED PCB LAYOUT  
GENERAL TOLERANCE ±0.05

备注(NOTE):1材质:  
 1.1胶芯:LCP UL94 V-0  
 1.2端子:(C2680,;镍底,镀金0.5U  
 1.3外壳:不锈钢304-表面镀镍50U  
 2.电气特性:  
 2.1.接触区:接触电阻30mQMax,  
 允许10mΩ变化量,  
 测试条件:20mv,100mA下测量,  
 2.2.额定电流:最大3A  
 2.3.额定电压:5V.  
 2.4.耐电电压:100VAC.  
 2.5.绝缘电阻:至少100兆欧  
 3.机械性能:  
 3.1.插入力:0.5-2.0Kg  
 3.2.拔出力:0.8-2.0Kg  
 3.3.插拔次数:5000+.  
 4.工作环境:-20℃to +85℃  
 4.1.盐雾测试:24H

USB TYPE-C PIN ASSIGNMENTS

Code	DIM L	DIM A
TYPE-C-331-LSRH680	6.80	4.90
TYPE-C-331-LSRH650	6.50	4.60

PIN NUMBER	PIN NUMBER
A5	CC1
A9	VBUS
A12	GND
B12	GND
B9	VBUS
B5	CC2

MANUFACTURE DWG			东莞市讯普电子科技有限公司 DongGuan XunPu Electronics Co.,Ltd	
UNLESS OTHERWISE SPECIFIED TOLERANCES			TITLE:USB-type C 6pin 6.5 母座直立式贴板成品	
DECIMALS:	ANGLES:	PAR	TYPE-C-331-LSRH650	
.X:±0.35	X':±2'	DWN		
.XX:±0.25		CHKD		
.XXX:±0.15		APVD		
		SCALE1:1	UNIT:MM	⊕
		CUSTOMER COPY	SIZE:A4	REV:A
			SHEET:1F1	

## X-ON Electronics

Largest Supplier of Electrical and Electronic Components

*Click to view similar products for [USB Connectors](#) category:*

*Click to view products by [XUNPU](#) manufacturer:*

Other Similar products are found below :

[950](#) [MUSBD11135](#) [17-200721](#) [217450-1](#) [KMBVX-TH-5S-B30](#) [KUSBX-AS2N-W](#) [KUSBX-SMT2AP1S-W30](#) [935](#) [957](#) [30-498-6](#) [SK-60A-2](#)  
[1734082-1](#) [30-470](#) [30-489](#) [30-541](#) [A-USB A-2P-C](#) [MIKROE-1451](#) [USBFTVSCCG](#) [1-1734084-2](#) [10135326-001LF](#) [4198](#) [USB-A-D-VT](#)  
[USB-A-S-RA-TSMT](#) [1310-1023-02](#) [690-024-633-031](#) [UB-20PMFP-LC7001](#) [17-200011](#) [UB-20AFMM-LL7A01](#) [1040870124](#) [CAP-](#)  
[WCCMLPB1](#) [CAP-WCCMLPC1](#) [2274475-3](#) [UB-20BMFA-SL8001](#) [914-614A2025S10200](#) [USB3FTV7SAGF059](#) [ZX40-B-5S-1500-](#)  
[STDA\(30\)](#) [GSB3116344HR](#) [USB3FTV2SAZNF459](#) [USB3FTV7SAZNF459](#) [U221-041N-1WVS62-F5D](#) [HYCW153-USBD05-500B](#)  
[HYCW219-USBD05-075B](#) [HYCW148-USBD05-117B](#) [HYCW149-USBD05-740B](#) [HYCW204-USBD05-108B](#) [HYCW214-USBA04-113B](#)  
[HYCW213-USBA04-113B](#) [UB-20AMFM-SL7A01](#) [KMMX-BSMT35S-1-B30TR](#) [2345986-1](#)