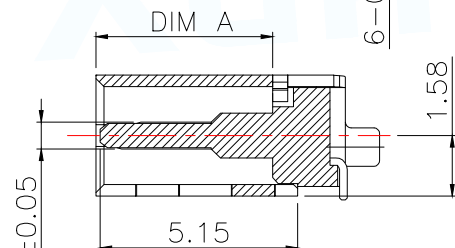
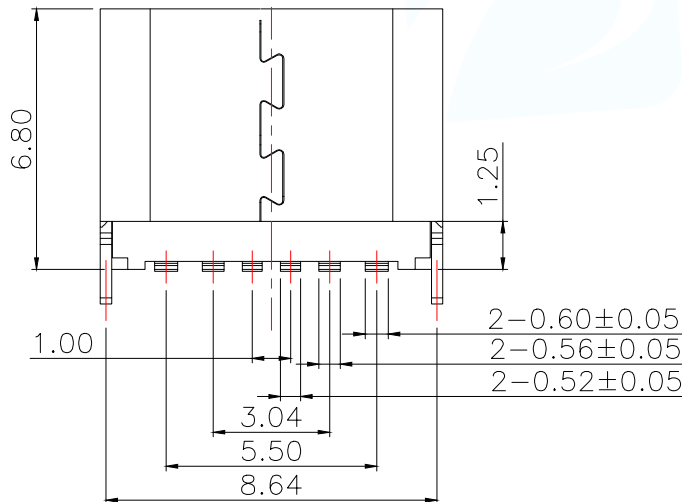
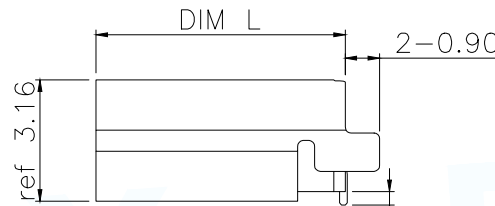
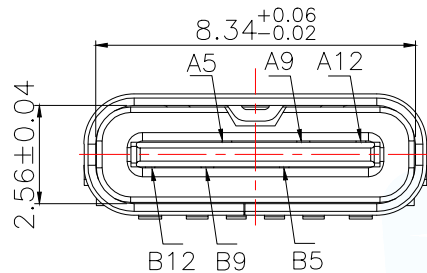


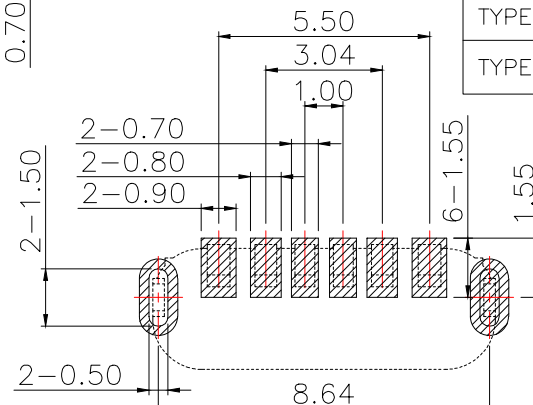
备注(NOTE): 1材质:
 1.1 胶芯: LCP UL94 V-0
 1.2 端子: (C2680, ; 镍底, 镀金0.5U
 1.3 外壳: 不锈钢304—表面镀镍50U
 2. 电气特性:
 2.1. 接触区: 接触电阻30mQMax, 允许10mΩ变化量, 测试条件: 20mv, 100mA下测量,
 2.2. 额定电流: 最大3A
 2.3. 额定电压: 5V.
 2.4. 耐电压: 100VAC.
 2.5. 绝缘电阻: 至少100兆欧
 3. 机械性能:
 3.1. 插入力: 0.5—2.0Kg
 3.2. 拔出力: 0.8—2.0Kg
 3.3. 插拔次数: 5000+.
 4. 工作环境: -20℃to +85℃
 4.1. 盐雾测试: 24H



Code	DIM L	DIM A
TYPE-C-331-LSRH680	6.80	4.90
TYPE-C-331-LSRH650	6.50	4.60

USB TYPE-C PIN ASSIGNMENTS

PIN NUMBER	PIN NUMBER
A5	CC1
A9	VBUS
A12	GND
B12	GND
B9	VBUS
B5	CC2



RECOMMENDED PCB LAYOUT
 GENERAL TOLERANCE ±0.05

MANUFACTURE DWG			东莞市讯普电子科技有限公司 DongGuan XunPu Electronics Co., Ltd	
UNLESS OTHERWISE SPECIFIED TOLERANCES			TITLE: USB-type C 6pin 6.8 母座直立式贴板成品 PAR TYPE-C-331-LSRH680	
DECIMALS:	ANGLES:		DWN	
.X:±0.35	X':±2'		CHKD	
.XX:±0.25			APVD	
.XXX:±0.15			SCALE:1:1	UNIT:MM
		CUSTOMER COPY	SIZE:A4	SHEET:1F1
				REV:A

X-ON Electronics

Largest Supplier of Electrical and Electronic Components

Click to view similar products for [USB Connectors](#) category:

Click to view products by [XUNPU](#) manufacturer:

Other Similar products are found below :

[950](#) [MUSBD11135](#) [17-200721](#) [217450-1](#) [KMBVX-TH-5S-B30](#) [KUSBX-AS2N-W](#) [KUSBX-SMT2AP1S-W30](#) [935](#) [957](#) [30-498-6](#) [SK-60A-2](#)
[1734082-1](#) [30-470](#) [30-489](#) [30-541](#) [A-USB A-2P-C](#) [MIKROE-1451](#) [USBFTVSCCG](#) [1-1734084-2](#) [10135326-001LF](#) [4198](#) [USB-A-D-VT](#)
[USB-A-S-RA-TSMT](#) [1310-1023-02](#) [690-024-633-031](#) [UB-20PMFP-LC7001](#) [17-200011](#) [UB-20AFMM-LL7A01](#) [1040870124](#) [CAP-](#)
[WCCMLPB1](#) [CAP-WCCMLPC1](#) [2274475-3](#) [UB-20BMFA-SL8001](#) [914-614A2025S10200](#) [USB3FTV7SAGF059](#) [ZX40-B-5S-1500-](#)
[STDA\(30\)](#) [GSB3116344HR](#) [USB3FTV2SAZNF459](#) [USB3FTV7SAZNF459](#) [U221-041N-1WVS62-F5D](#) [HYCW153-USBD05-500B](#)
[HYCW219-USBD05-075B](#) [HYCW148-USBD05-117B](#) [HYCW149-USBD05-740B](#) [HYCW204-USBD05-108B](#) [HYCW214-USBA04-113B](#)
[HYCW213-USBA04-113B](#) [UB-20AMFM-SL7A01](#) [KMMX-BSMT35S-1-B30TR](#) [2345986-1](#)