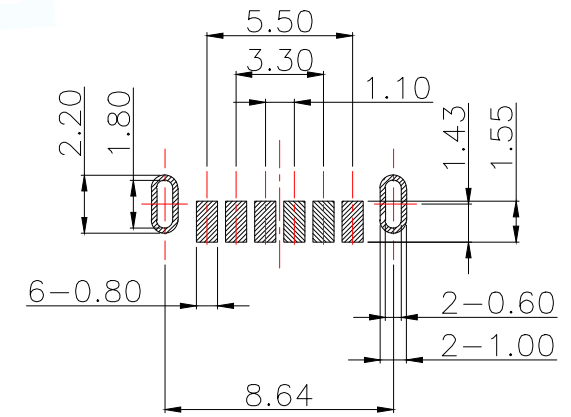
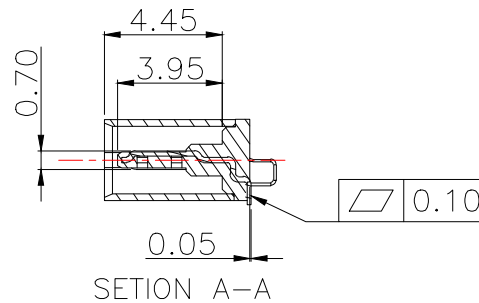
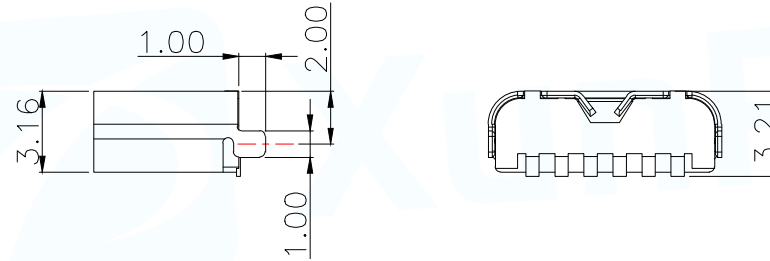
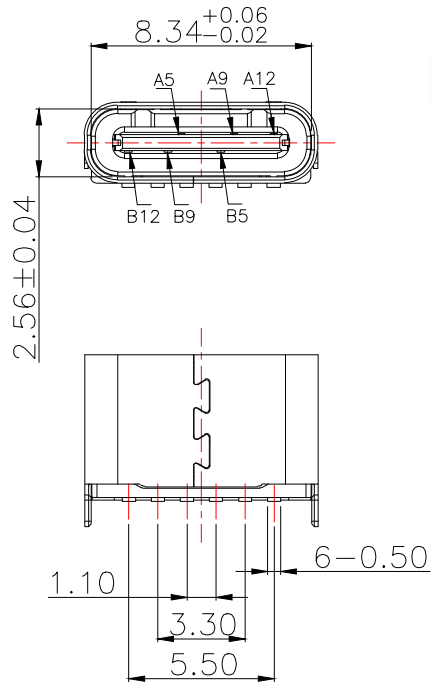
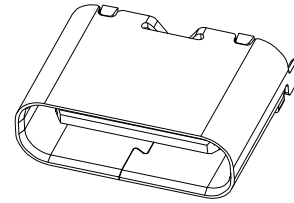
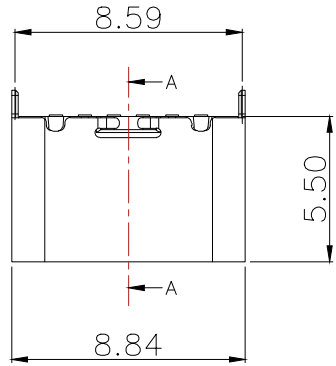


MAPX	MODIFICATION	DATE	DRAW	APPROVE

备注(NOTE): 1材质:

- 1.1胶芯:LCP UL94 V-0
- 1.2端子:(C2680),镍底,镀金0.5U
- 1.3外壳:不锈钢304—表面镀镍50U
- 2.电气特性:
- 2.1.接触区:接触电阻30mQMax, 允许10mΩ变化量, 测试条件:20mv,100mA下测量,
- 2.2.接触电流:3AVBUS引脚:1.25A 用于GND引脚;其他引脚为0.25A.
- 2.3.额定电压:5V.
- 2.4.耐电电压:100VAC.
- 2.5.绝缘电阻:至少100兆欧
- 3.机械性能:
- 3.1.插入力:0.5—2.0Kg
- 3.2.拔出力:0.6—2.0Kg
- 3.3.插拔次数:5000+.
- 4.工作环境: -20℃to +85℃
- 4.1.盐雾测试:24H



RECOMMENDED PCB LAYOUT
GENERAL TOLERANCE ±0.05

PIN ASSIGNMENTS

A5	CC1	B12	GND
A9	VBUS	B9	VBUS
A12	GND	B5	CC2
PIN	SIGNAL NAME	PIN	SIGNAL NAME

MANUFACTURE DWG		东莞市讯普电子科技有限公司 DongGuan XunPu Electronics Co.,Ltd	
UNLESS OTHERWISE SPECIFIED TOLERANCES			TITLE: USB-type c 6pin每座立贴 L=5.5mm成品
DECIMALS:	ANGLES:		PAR TYPE-C-336-LSRH550
.X:±0.35	.X':±2°		DWN
.XX:±0.25	.XX':±1°		CHKD
.XXX:±0.15			APVD
CUSTOMER COPY		SCALE:1:1	UNIT:MM
		SIZE:A4	SHEET:1F1
			REV:A

X-ON Electronics

Largest Supplier of Electrical and Electronic Components

Click to view similar products for [USB Connectors](#) category:

Click to view products by [XUNPU](#) manufacturer:

Other Similar products are found below :

[950](#) [MUSBD11135](#) [17-200721](#) [217450-1](#) [KMBVX-TH-5S-B30](#) [KUSBX-AS2N-W](#) [KUSBX-SMT2AP1S-W30](#) [935](#) [957](#) [30-498-6](#) [SK-60A-2](#)
[1734082-1](#) [30-470](#) [30-489](#) [30-541](#) [A-USB A-2P-C](#) [MIKROE-1451](#) [USBFTVSCCG](#) [1-1734084-2](#) [10135326-001LF](#) [4198](#) [USB-A-D-VT](#)
[USB-A-S-RA-TSMT](#) [1310-1023-02](#) [690-024-633-031](#) [UB-20PMFP-LC7001](#) [17-200011](#) [UB-20AFMM-LL7A01](#) [1040870124](#) [CAP-](#)
[WCCMLPB1](#) [CAP-WCCMLPC1](#) [2274475-3](#) [UB-20BMFA-SL8001](#) [914-614A2025S10200](#) [USB3FTV7SAGF059](#) [ZX40-B-5S-1500-](#)
[STDA\(30\)](#) [GSB3116344HR](#) [USB3FTV2SAZNF459](#) [USB3FTV7SAZNF459](#) [U221-041N-1WVS62-F5D](#) [HYCW153-USBD05-500B](#)
[HYCW219-USBD05-075B](#) [HYCW148-USBD05-117B](#) [HYCW149-USBD05-740B](#) [HYCW204-USBD05-108B](#) [HYCW214-USBA04-113B](#)
[HYCW213-USBA04-113B](#) [UB-20AMFM-SL7A01](#) [KMMX-BSMT35S-1-B30TR](#) [2345986-1](#)