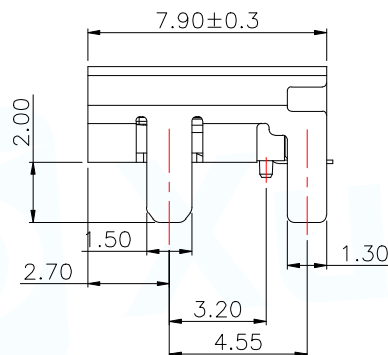
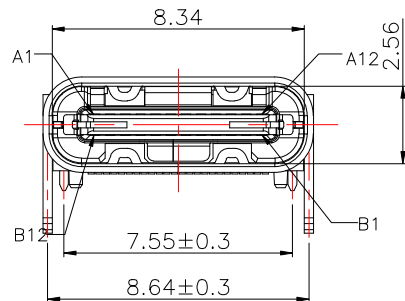
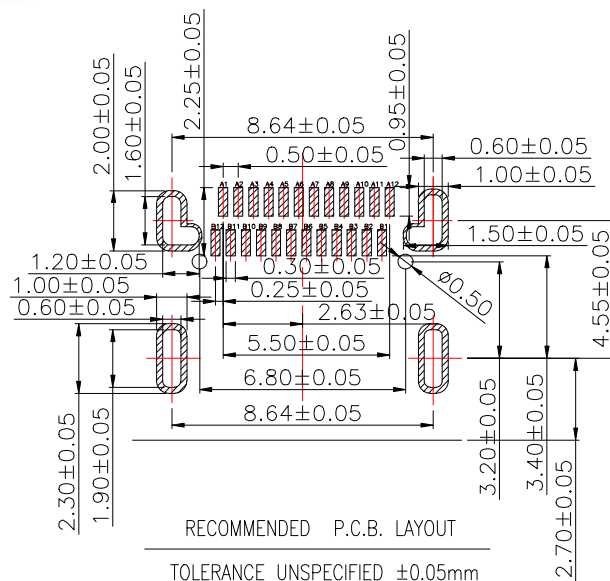
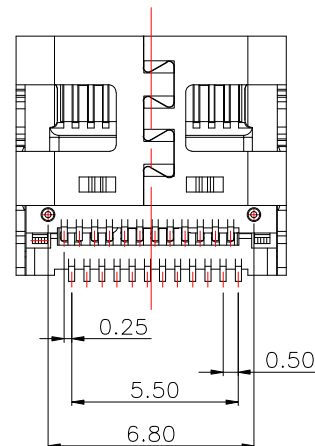


- 备注:
- 材质:
 - 1.1 胶芯: LCP+30%G.F
 - 1.2 端子: C1814, T=0.12mm; 镀半金锡
 - 1.3 外壳: 不锈钢, T=0.30mm; 表面镀镍
 - 1.4 卡片: 不锈钢, T=0.15mm; 镀锡
 - 1.5 接地片: 不锈钢, T=0.10mm;
 - 主要特性:
 - 2.1 额定电流: 3A
 - 2.2 接触阻抗: 40mΩ MAX
 - 2.3 绝缘阻抗: 100MΩ MIN 250V DC
 - 2.4 耐压测试: 100V AC
 - 2.5 沾锡性: 温度245±5℃, 时间5±0.5S
 - 2.6 整体插入力: 2.0kgf MAX
耐久前整体拔出力: 0.8kgf MIN
耐久后整体拔出力: 0.6kgf MIN
 - 2.7 使用寿命: 10000次
 - 2.8 工作温度: -25℃~+80℃

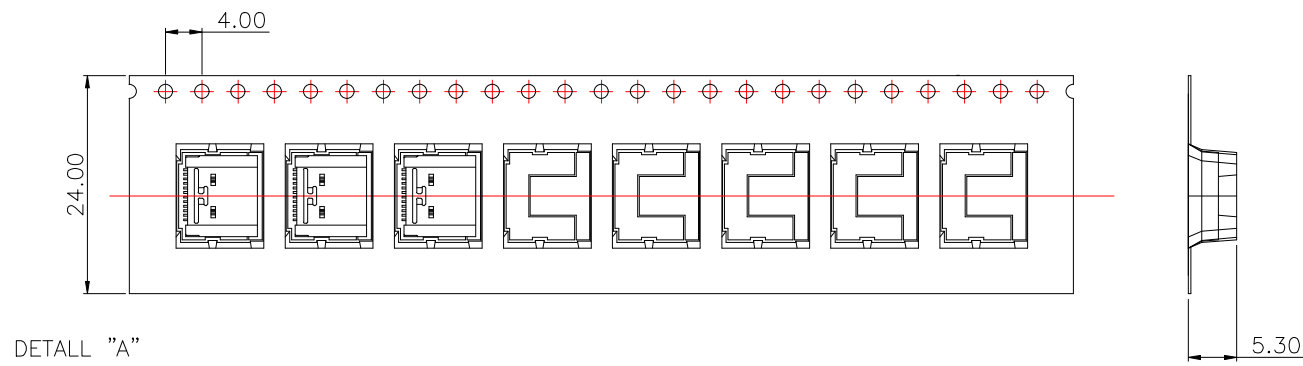


A1	GND	B12	GND
A2	SSTXP1	B11	SSRXP1
A3	SSTXN1	B10	SSRXN1
A4	VBUS	B9	VBUS
A5	CC1	B8	SBU2
A6	DP1	B7	DN2
A7	DN1	B6	DP2
A8	SBU1	B5	CC2
A9	VBUS	B4	VBUS
A10	SSRXN2	B3	SSTXN2
A11	SSRXP2	B2	SSTXP2
A12	GND	B1	GND
PIN	SIGNAL NAME	PIN	SIGNAL NAME

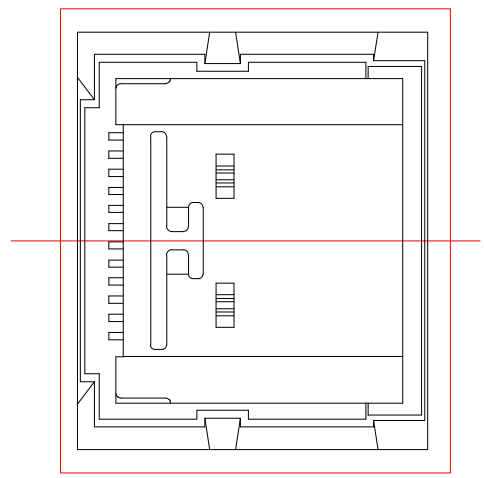


MANUFACTURE DWG			东莞市讯普电子科技有限公司 DongGuan XunPu Electronics Co.,Ltd	
UNLESS OTHERWISE SPECIFIED TOLERANCES			TITLE: USB TYPE-C/F 双排SMT 无孔 牌长2.0	
DECIMALS:	ANGLES:	PAR	TYPEC-507DSW-ACP24	
.X:±0.30	X':±2°	DWN		
.XX:±0.20	.X':±1°	CHKD		
.XXX:±0.15	.XX':±0.5°	APVD		
CUSTOMER COPY		SCALE1:1	UNIT:MM	
		SIZE:A4	SHEET:1F1	REV:A

12	13	14	15
MAPX	MODIFICATION	DATE	DRAW
			APPROVE

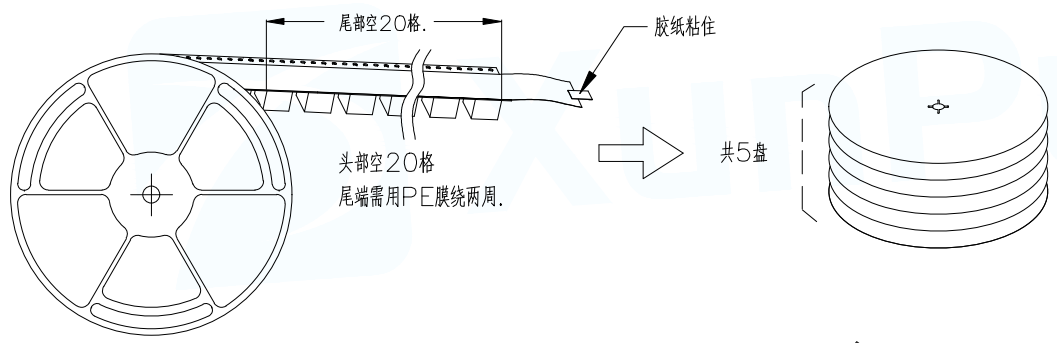
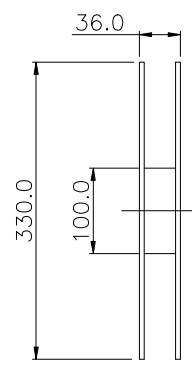


DETTALL "A"



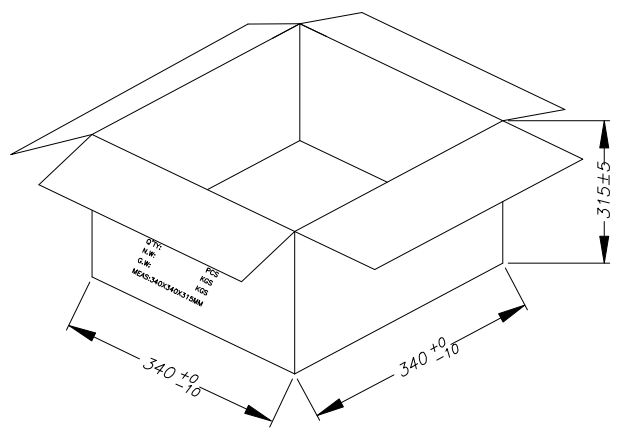
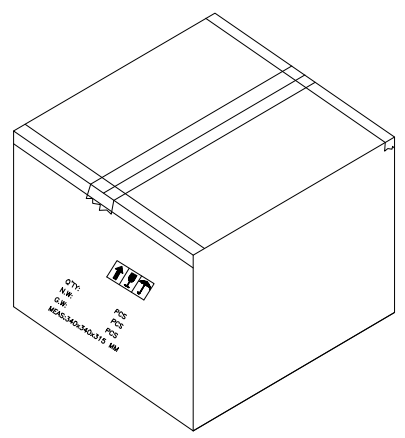
SMT脚方向

DETTALL "A"
SCALE: 4:1



NOTES:

1. 每卷装产品: 1000PCS.
2. 每箱装产品: 10X1000=10000PCS.
3. 卷盘规格为: 13寸/盘
3. 纸箱规格为: 340MM*340MM*315MM



MANUFACTURE DWG		 东莞市讯普电子科技有限公司 DongGuan XunPu Electronics Co.,Ltd	TITLE: USB Type-C/F 11.95 包装规范	
UNLESS OTHERWISE SPECIFIED TOLERANCES			PAR	TYPEC-506BW-ACP24
DECIMALS:	ANGLES:	DWN		
.X:±0.30	X':±2°	CHKD		
.XX:±0.20	.X':±1°	APVD		
.XXX:±0.15	.XX':±0.5°	SCALE1:1	UNIT:MM	
		SIZE:A4	SHEET:1F1	
		CUSTOMER COPY	REV:A	

X-ON Electronics

Largest Supplier of Electrical and Electronic Components

Click to view similar products for [USB Connectors](#) category:

Click to view products by [XUNPU](#) manufacturer:

Other Similar products are found below :

[950](#) [A-USB A-LP-SMT-C](#) [A-USB B-TOP-C](#) [MUSBD11135](#) [17-200721](#) [217450-1](#) [KMBVX-TH-5S-B30](#) [KUSBX-AS2N-W](#) [KUSBX-SMT2AP1S-W30](#) [935](#) [957](#) [30-498-6](#) [SK-60A-2](#) [1734082-1](#) [30-470](#) [30-489](#) [30-541](#) [MAB 5 S](#) [A-USB A-2P-C](#) [MIKROE-1451](#)
[USBFTVSCCG](#) [1-1734084-2](#) [MUSBA81130](#) [NK-27-32SL](#) [NK-L8-22C-5/8](#) [10135326-001LF](#) [4198](#) [690-024-633-031](#) [UB-20PMFP-LC7001](#)
[17-200011](#) [UB-20AFMM-LL7A01](#) [CAP-WCCMLPB1](#) [CAP-WCCMLPC1](#) [2274475-3](#) [914-614A2025S10200](#) [USB3FTV7SAGF059](#)
[USB3FTV2SAZNF459](#) [USB3FTV7SAZNF459](#) [U221-041N-1WVS62-F5D](#) [HYCW153-USBD05-500B](#) [HYCW219-USBD05-075B](#)
[HYCW148-USBD05-117B](#) [HYCW149-USBD05-740B](#) [HYCW204-USBD05-108B](#) [HYCW214-USBA04-113B](#) [HYCW213-USBA04-113B](#)
[KMMX-BSMT35S-1-B30TR](#) [2345986-1](#) [10082141-N340LF](#) [10117836-011LF](#)