

特性:

一.电气性能:EICTRICAL

- 1.额定电流:5.0A
- 2.接触阻抗:40 MILLIOHMS MAX
- 3.耐电压:100V AC / 1 mA MAX
- 4.绝缘阻抗:150V DC/100 MEGA OHMS MIN

二.机械性能:

- 1.插入力:5~20N
- 2.拨出力:8~20N
- 3.使用寿命:10000次.拨出力 6N MIN

三.材料:MATERIAL

四.电镀:FINISH

- 1.端子:接触点镀金1u"MIN
PIN脚焊接区域镀锡60U"MIN
- 2.外壳:镀镍50u"MIN (盐雾48H)

五.电镀品需做粘锡测试:粘锡面积达到95%以上.

六.SMT回流焊(峰值260°C±5°C)不能起泡.熔胶.变色不良(变形在公差范围以内)

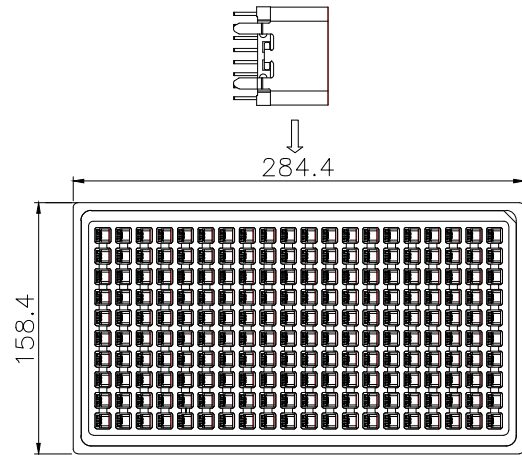
七.工作温度:-55°C~+85°C

八.盐雾测试:通过48H在浓度为5±1%盐水的盐雾测试无生锈现象

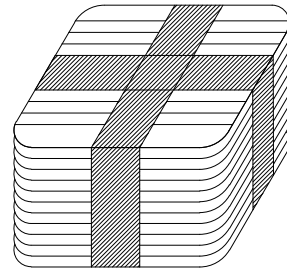
A1	A2	A3	A4	A5	A6	A7	A8	A9	A10	A11	A12
GND	/	/	VBUS	CC1	D+	D-	SBU1	VBUS	/	/	GND
GND	/	/	VBUS	SBU2	D-	D+	CC1	VBUS	/	/	GND
B12	B11	B10	B9	B8	B7	B6	B5	B4	B3	B2	B1

BOM			
序号	名称	用量	品名规格
1	外壳	1	Typec SUS304 T=0.30mm
2	Molding	1	Typec 16PIN Molding C7025 T=0.15 卡钩 SUS301 T=0.15mm LCP黑色

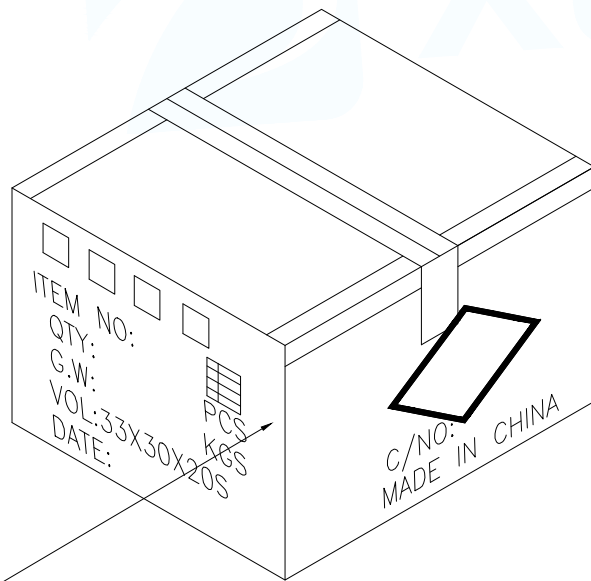
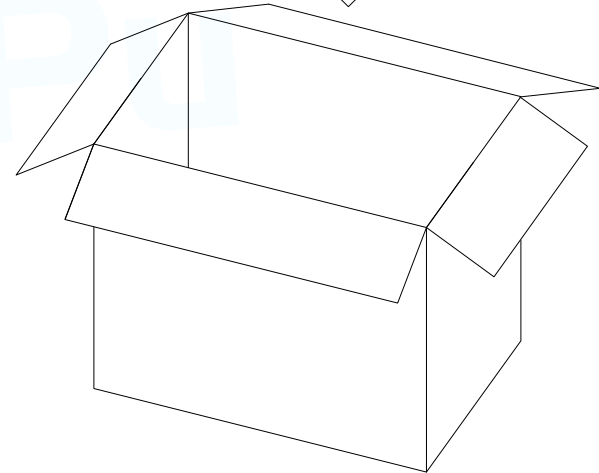
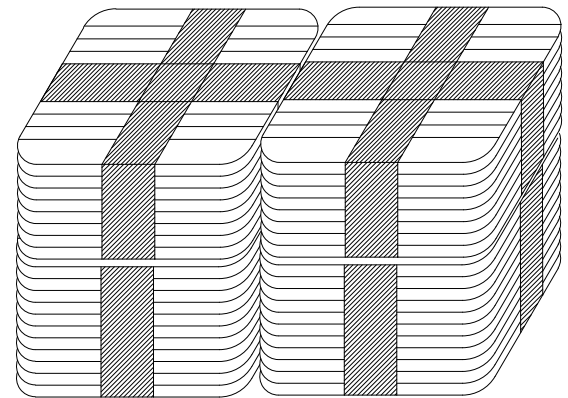
MANUFACTURE DWG		东莞市讯普电子科技有限公司 DongGuan XunPu Electronics Co.,Ltd	
UNLESS OTHERWISE SPECIFIED TOLERANCES			TITLE: Type-C 16PIN 立插 L=6.5 双边铆
DECIMALS:	ANGLES:		PAR TYPE-C-612-LDRH650 DWN Lucas
X.:±0.35	X':±4'		CHKD Ethan APVD Jacob
X.X:±0.25	X.X':±3'		SCALE:1:1 UNIT:MM SIZE:A4 SHEET:1F1 REV:A
X.XX:±0.15		CUSTOMER COPY	



200pcs/盘



10盘/扎X4
5 盘/扎X2



10000PCS/箱

标签粘贴处

MANUFACTURE DWG		 东莞市讯普电子科技有限公司 DongGuan XunPu Electronics Co.,Ltd		
UNLESS OTHERWISE SPECIFIED TOLERANCES			TITLE: Type-C 16PIN 立插 L=6.5 双边铆	
DECIMALS:	ANGLES:		PAR	TYPE-C-612-LDRH650
X.:±0.35	X':±4°		DWN	Lucas
X.X:±0.25	X.X':±3°		CHKD	Ethan
X.XX:±0.15		APVD	Jacob	
		SCALE:1:1	UNIT:MM	
		CUSTOMER COPY	SIZE:A4	SHEET:1F1
				REV:A

X-ON Electronics

Largest Supplier of Electrical and Electronic Components

Click to view similar products for [USB Connectors](#) category:

Click to view products by [XUNPU](#) manufacturer:

Other Similar products are found below :

[950](#) [MUSBD11135](#) [17-200721](#) [217450-1](#) [KMBVX-TH-5S-B30](#) [KUSBX-AS2N-W](#) [KUSBX-SMT2AP1S-W30](#) [935](#) [957](#) [30-498-6](#) [SK-60A-2](#)
[1734082-1](#) [30-470](#) [30-489](#) [30-541](#) [A-USB A-2P-C](#) [MIKROE-1451](#) [USBFTVSCCG](#) [1-1734084-2](#) [10135326-001LF](#) [4198](#) [USB-A-D-VT](#)
[USB-A-S-RA-TSMT](#) [1310-1023-02](#) [690-024-633-031](#) [UB-20PMFP-LC7001](#) [17-200011](#) [UB-20AFMM-LL7A01](#) [1040870124](#) [CAP-](#)
[WCCMLPB1](#) [CAP-WCCMLPC1](#) [2274475-3](#) [UB-20BMFA-SL8001](#) [914-614A2025S10200](#) [USB3FTV7SAGF059](#) [ZX40-B-5S-1500-](#)
[STDA\(30\)](#) [GSB3116344HR](#) [USB3FTV2SAZNF459](#) [USB3FTV7SAZNF459](#) [U221-041N-1WVS62-F5D](#) [HYCW153-USBD05-500B](#)
[HYCW219-USBD05-075B](#) [HYCW148-USBD05-117B](#) [HYCW149-USBD05-740B](#) [HYCW204-USBD05-108B](#) [HYCW214-USBA04-113B](#)
[HYCW213-USBA04-113B](#) [UB-20AMFM-SL7A01](#) [KMMX-BSMT35S-1-B30TR](#) [2345986-1](#)