

RECOMMENDED PCB LAYOUT(t=0.80±0.05)  
COMPONENT SIDE(GENERAL TOLERANCE:±0.05)

备注:

1.材质:

- 1.1胶芯: LCP+30%G.F
- 1.2端子: C7025, T=0.15mm; 镀半金锡
- 1.3外壳: 不锈钢, T=0.17mm; 表面镀镍
- 1.4卡钩: 不锈钢, T=0.30mm; 表面镀镍
- 1.5弹片: 不锈钢, T=0.10mm

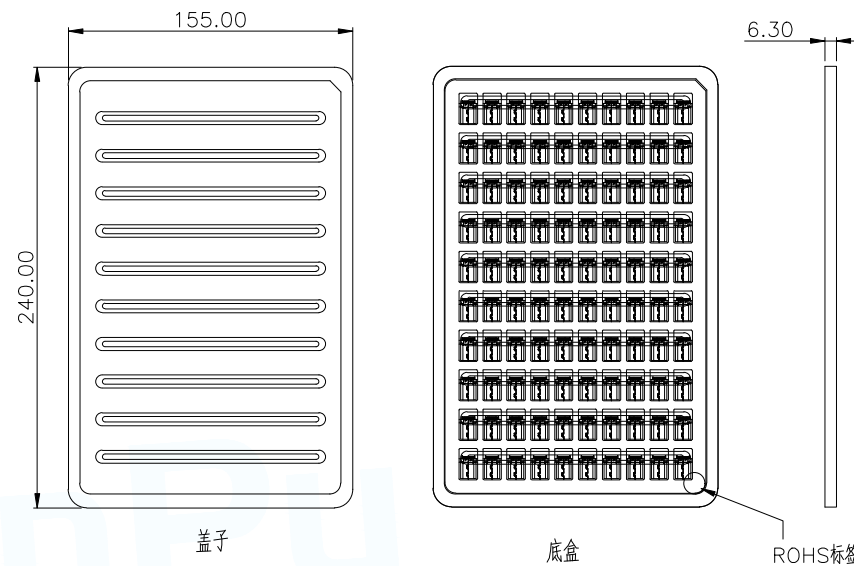
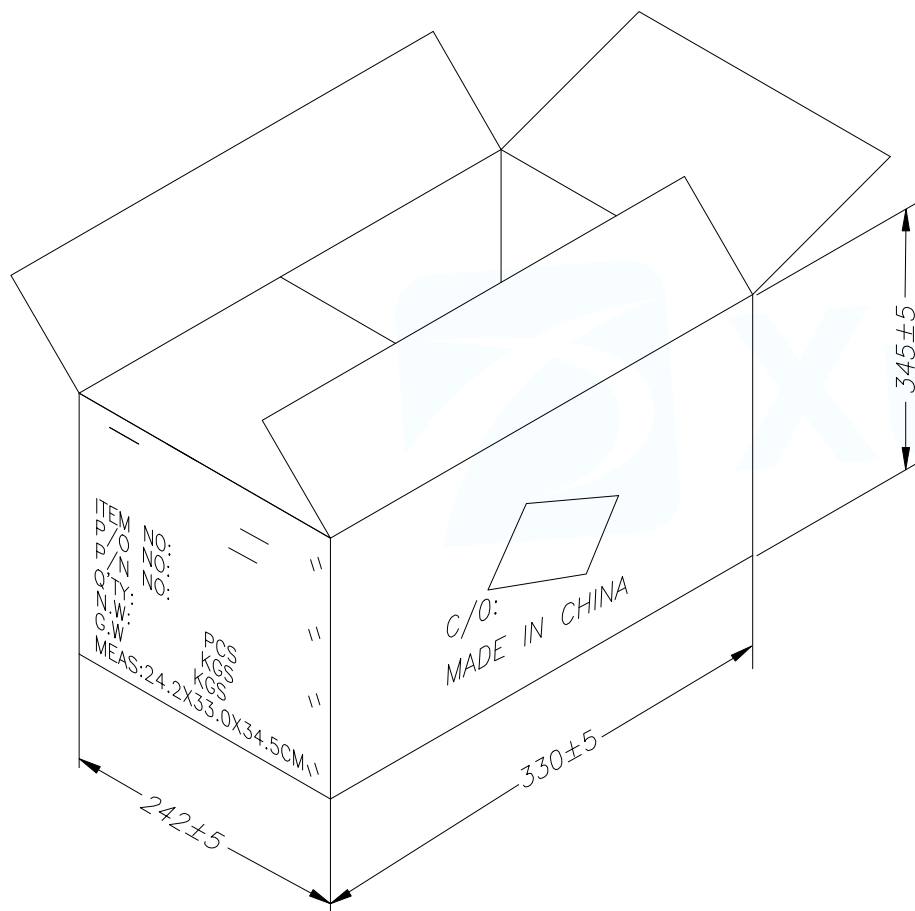
2.主要特性:

- 2.1额定电流: 3A
- 2.2接触阻抗: 40mΩ MAX
- 2.3绝缘阻抗: 100MΩ MIN 250V DC
- 2.4耐压测试: 100V AC
- 2.5沾锡性: 温度245±5℃
- 2.6整体插入力: 2.0kgf MAX  
耐久前整体拔出力: 0.8kgf MIN  
耐久后整体拔出力: 0.6kgf MIN
- 2.7使用寿命: 10000次
- 2.8工作温度: -25℃~+80℃

A1	GND	B12	GND
A2	SSTXP1	B11	SSRXP1
A3	SSTXN1	B10	SSRXN1
A4	VBUS	B9	VBUS
A5	CC1	B8	SBU2
A6	DP1	B7	DN2
A7	DN1	B6	DP2
A8	SBU1	B5	CC2
A9	VBUS	B4	VBUS
A10	SSRXN2	B3	SSTXN2
A11	SSRXP2	B2	SSTXP2
A12	GND	B1	GND
PIN	SIGNAL NAME	PIN	SIGNAL NAME

MANUFACTURE DWG		 东莞市讯普电子科技有限公司 DongGuan XunPu Electronics Co.,Ltd	
UNLESS OTHERWISE SPECIFIED TOLERANCES		TITLE: USB TYPE-CM 铜合式焊杯短弯端	
DECIMALS:	ANGLES:	PAR	TYPEC-950-ARP24
.X:±0.30	.X':±3°	DWN	
.XX:±0.20	.XX':±2°	CHKD	
.XXX:±0.10		APVD	
CUSTOMER COPY		SCALE1:1	UNIT:MM
		SIZE:A4	UNIT:MM
		SHEET:1F1	REV:A

MAPX	MODIFICATION	DATE	DRAW	APPROVE



NOTES:

1. 每盒装产品100PCS
2. 每箱装产品10X100PCS=10000PCS
3. 纸箱规格为:242MM\*330MM\*345MM

MANUFACTURE DWG		东莞市讯普电子科技有限公司 DongGuan XunPu Electronics Co.,Ltd	TITLE:	
UNLESS OTHERWISE SPECIFIED TOLERANCES			USB TYPE-CM 铜合公头 装规范	
DECIMALS:	ANGLES:		PAR	TYPEC-950-ARP24
.X:±0.30	.X':±3°		DWN	
.XX:±0.20	.XX':±2°		CHKD	
.XXX:±0.10			APVD	
		CUSTOMER COPY	SCALE1:1	UNIT:MM
			SIZE:A4	UNIT:MM
			SHEET:1F1	REV:A

## X-ON Electronics

Largest Supplier of Electrical and Electronic Components

*Click to view similar products for [USB Connectors](#) category:*

*Click to view products by [XUNPU](#) manufacturer:*

Other Similar products are found below :

[950](#) [A-USB A-LP-SMT-C](#) [A-USB B-TOP-C](#) [MUSBA511N5](#) [MUSBC111M5](#) [MUSBD11135](#) [17-200721](#) [217450-1](#) [KMBVX-TH-5S-B30](#)  
[896-30-004-00-000000](#) [KUSBX-AS2N-W](#) [KUSBX-SMT2AP1S-W30](#) [935](#) [957](#) [30-498-6](#) [SK-60A-2](#) [1734082-1](#) [30-1574](#) [30-470](#) [30-489](#) [30-](#)  
[541](#) [30-572-3](#) [A-USB A-2P-C](#) [MIKROE-1451](#) [USBFTV2PEM2G](#) [USBFTVSCCG](#) [4689-1](#) [1-1734084-2](#) [MUSBC11135](#) [USBF21ZNSCC](#)  
[USBBFTV6ZC](#) [MUSBB151341](#) [10135326-001LF](#) [M9177/3-1](#) [TJ-105](#) [USB-A-S-F-B-VT](#) [4198](#) [690-024-633-031](#) [UB-20PMFP-LC7001](#)  
[USBFTVC6MRG](#) [UA-20BMFA-SL8001](#) [17-200011](#) [USBFTVC7ZC](#) [UB-20AFMM-LL7A01](#) [USBFTVC2MN](#) [CAP-WCCMLPB1](#) [1310-](#)  
[1031-01](#) [2041386-1](#) [2274475-3](#) [UB-20BMFA-SL8001](#)