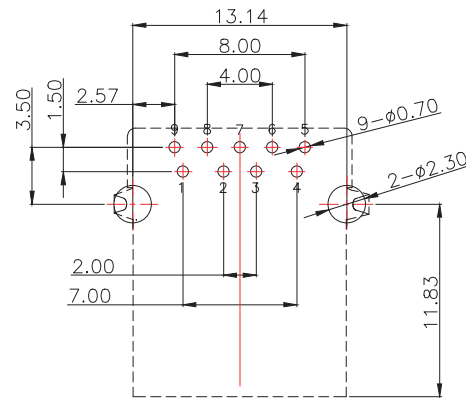
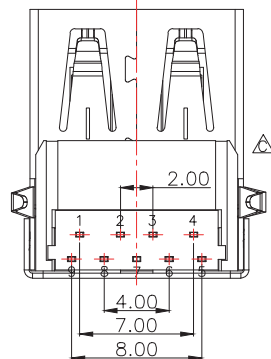
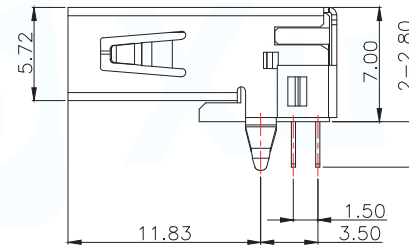
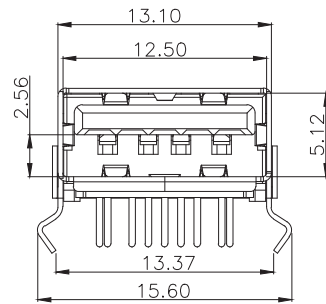
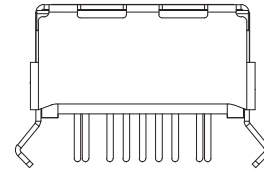
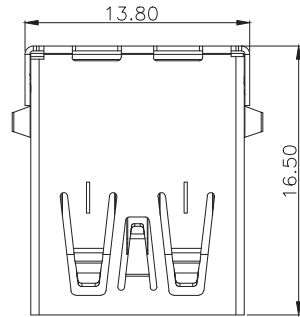


A
B
C
D
E
F
G
H
I
J



PCB LAYOUT(TOLERANCE±0.05)

Remark:

1.MATERIAL:

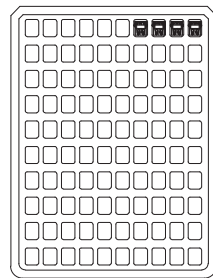
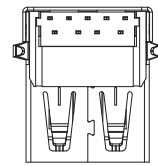
- 1.1 Housing:thermoplastic plastics.
- 1.2 terminals:Copper Alloy
- 1.3 Shell:Copper Alloy/SPCC.

2.characteristics:

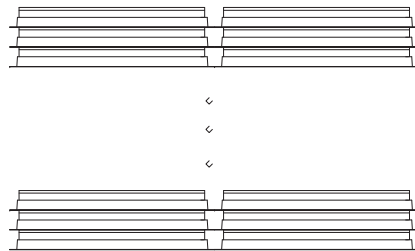
- 2.1 Rating Voltage : 30V AC.
- 2.2 Rating Current:PIN1&PIN4(Vbus&Correponding ground PIN) 1.8A MAX Other PINS 0.25A min.
- 2.3 Contact Resistance:PIN1&PIN4:30 mΩ MAX. Other PINS: 50 mΩ
- 2.4 Insulation Resistance:100 MΩ MIN.
- 2.5 Withstanding Voltage:AC 100V between adjacent contacts
- 2.6 Mating force: 3.57Kgf MAX(35N MAX)
- 2.7 Extraction force:1Kgf Min(9.8N Min)
- 2.8 Life test:1500Cycles MIN.
- 2.9 Temperature Range: -30°C~+80°C.

| Pin Number | Signal Name | Pin Number | Signal Name |
|------------|-------------|------------|-------------|
| 1 | VBUS | 5 | StdA_SSRX- |
| 2 | D- | 6 | StdA_SSRX+ |
| 3 | D+ | 7 | GND_DRAIN |
| 4 | GND | 8 | StdA_SSTX- |
| Shell | Shield | 9 | StdA_SSTX+ |

| | | | | |
|---------------------------------------|----------|---|---|---|
| MANUFACTURE DWG | |  |  东莞市讯普电子科技有限公司 DongGuan XunPu Electronics Co.,Ltd | |
| UNLESS OTHERWISE SPECIFIED TOLERANCES | | | TITLE: USB 3.0 AF 90度 无卷边 | |
| DECIMALS: | ANGLES: | PAR | USB-301WD-ARW | |
| .X:±0.30 | .X':±3° | DWN | | |
| .XX:±0.20 | .XX':±2° | CHKD | | |
| .XXX:±0.10 | | APVD | | |
| | | SCALE:1:1 | UNIT:MM |  |
| | | CUSTOMER COPY | SIZE:A4 | |
| | | | | REV:A |

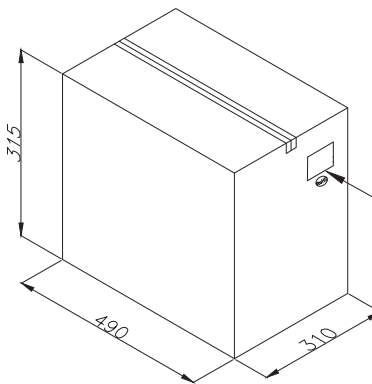
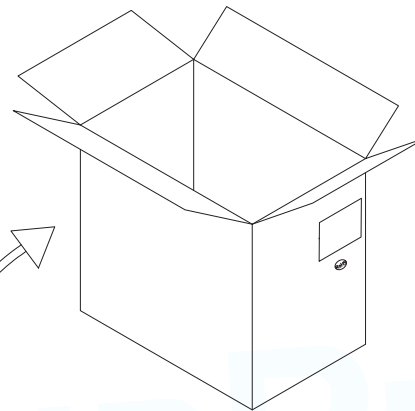


每盒100PCS.



共25层
50盒

25盒分两层放入纸箱中,上层10盒/捆,下层15盒/捆
每箱内放两排50盒,共5000PCS产品.



外箱标签粘贴处

备注:

1. 将全检后的良品如图示摆入PVC透明吸塑盒中,每盒包装100PCS,摆好后,盖好上盖,贴上QC标签
2. 将装好产品的吸塑盒每箱放两排,每排放两捆.放入规格为490*310*315mm的纸箱中,每箱装5000PCS.
3. 用透明胶工字型封箱,用美纹胶纸贴我司产品标签,出货前需更换为业务提供的客户标签.QC PASS章盖于我司产品标签上.RoHS标签贴于客户标签对应位置.

| | | | |
|--|--------------------------------|---|----------------------------------|
| MANUFACTURE DWG | |  东莞市讯普电子科技有限公司 DongGuan XunPu Electronics Co.,Ltd | |
| UNLESS OTHERWISE SPECIFIED TOLERANCES | |  | TITLE: USB 3.0 AF 90度 无卷边 包装图 |
| | | | PAR USB-301WD-ARW |
| DECIMALS: .X:±0.30 .XX:±0.20 .XXX:±0.10 | ANGLES: .X':±3" .XX':±2" | | DWN CHKD APVD |
| | | | SCALE:1:1 SIZE:A4 |
| | | CUSTOMER COPY | UNIT:MM SHEET:1F1 REV:A |

X-ON Electronics

Largest Supplier of Electrical and Electronic Components

Click to view similar products for [USB Connectors](#) category:

Click to view products by [XUNPU](#) manufacturer:

Other Similar products are found below :

[950](#) [MUSBD11135](#) [17-200721](#) [217450-1](#) [KMBVX-TH-5S-B30](#) [KUSBX-AS2N-W](#) [KUSBX-SMT2AP1S-W30](#) [935](#) [957](#) [30-498-6](#) [SK-60A-2](#)
[1734082-1](#) [30-470](#) [30-489](#) [30-541](#) [A-USB A-2P-C](#) [MIKROE-1451](#) [USBFTVSCCG](#) [1-1734084-2](#) [10135326-001LF](#) [4198](#) [USB-A-D-VT](#)
[USB-A-S-RA-TSMT](#) [1310-1023-02](#) [690-024-633-031](#) [UB-20PMFP-LC7001](#) [17-200011](#) [UB-20AFMM-LL7A01](#) [1040870124](#) [CAP-](#)
[WCCMLPB1](#) [CAP-WCCMLPC1](#) [2274475-3](#) [UB-20BMFA-SL8001](#) [914-614A2025S10200](#) [USB3FTV7SAGF059](#) [ZX40-B-5S-1500-](#)
[STDA\(30\)](#) [GSB3116344HR](#) [USB3FTV2SAZNF459](#) [USB3FTV7SAZNF459](#) [U221-041N-1WVS62-F5D](#) [HYCW153-USBD05-500B](#)
[HYCW219-USBD05-075B](#) [HYCW148-USBD05-117B](#) [HYCW149-USBD05-740B](#) [HYCW204-USBD05-108B](#) [HYCW214-USBA04-113B](#)
[HYCW213-USBA04-113B](#) [UB-20AMFM-SL7A01](#) [KMMX-BSMT35S-1-B30TR](#) [2345986-1](#)