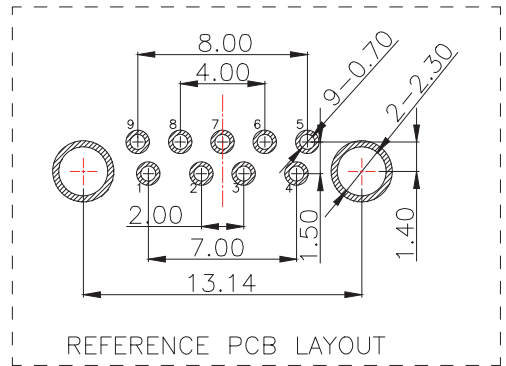


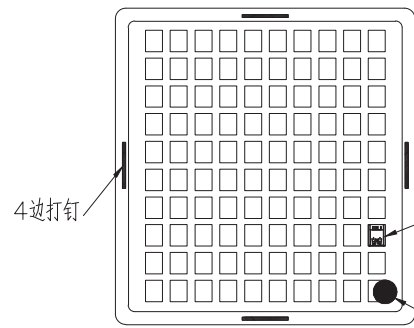
SPECIFICATIONS:

Contact current Rating:  
 1.8 Amperes for pin1&pin4.  
 0.25 Amperes other contacts  
 Dielectric Withstanding Voltage:AC 100V(RMS)  
 Insulation resistance:100Megohms Minimum.  
 Contact Resistance:  
 30mΩ Max for pin1&pin4  
 50mΩMax for other contacts  
 Mechanical Characteristics:  
 Mating Force:35 Newtons.Maximum  
 Unmating Force:10 Newtons.Mlminimum.  
 MATERIAL: 8N Min After Durability  
 Housing: PBT+30%GF 94V-0 COLOR:BLUE  
 Contact: copper alloy( T=0.25mm)  
 Shell: Brass  
 PLATING:  
 Contact: Au Plated on contact area  
 Tin Plated on solder area  
 Nickel underplating over all  
 Shell: Nickel Plated  
 operating Temperature:-55°to+85°

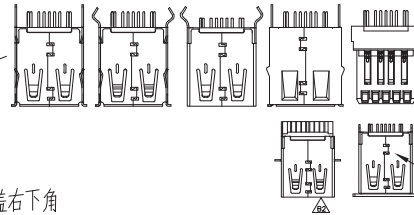
Pin Number	Signal Name
1	VBUS
2	D-
3	D+
4	GND
5	SSRX-
6	SSRX+
7	GND
8	SSTX-
9	SSTX+
Shell	Shield



MANUFACTURE DWG		东莞市讯普电子科技有限公司 DongGuan XunPu Electronics Co.,Ltd	
UNLESS OTHERWISE SPECIFIED TOLERANCES			TITLE: USB 3.0 AF 180度 无卷边弯脚脚长3.0
			PAR USB-302LD-ARW
DECIMALS:	ANGLES:		DWN
.X:±0.30	.X':±3'		CHKD
.XX:±0.20	.XX':±2'	APVD	
.XXX:±0.10		CUSTOMER COPY	SCALE1:1 UNIT:MM
		SIZE:A4	SHEET:1F1
			REV:A



本包规适用产品类型:

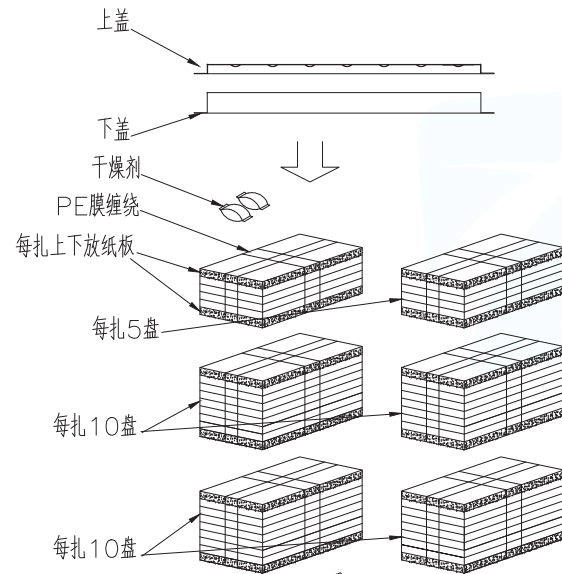


备注:

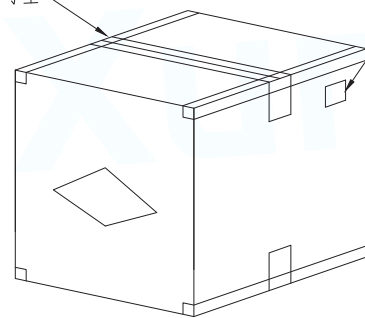
1. 包装要求整洁,美观,工整,统一
2. 作业过程不可损坏产品,轻拿轻放

注意摆盘方向

上盖右下角  
贴"QC"检验标签



底部与顶部封"工"字型

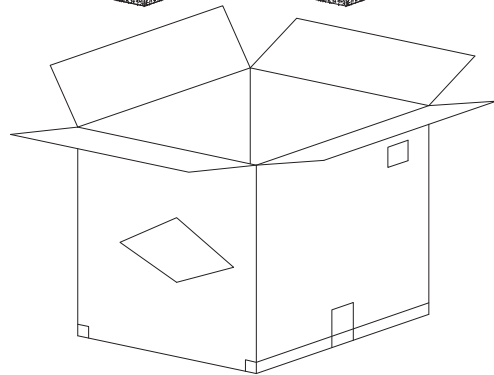


外箱标签

包 装 信 息	
每盘产品数	100pcs
每一扎盘数	按图纸
每一箱盘数	50盘
每箱产品数	5000pcs
产品单重	以实物为准
每箱净重	以实物为准
每箱毛重	以实物为准

注: 尾数以实际为准, 填充纸带保护, 另做标识

耗材		
品名	规格	用量
大透明胶	W=47mm	若干
小透明胶	W=10mm	若干
PE膜	W=62mm	若干
干燥剂	5g	2包
钉书针	'	若干
标签	'	按图纸



MANUFACTURE DWG		东莞市讯普电子科技有限公司 DongGuan XunPu Electronics Co., Ltd	
UNLESS OTHERWISE SPECIFIED TOLERANCES			TITLE: USB3.0 AF 180度 无卷边弯脚长3.0
			PAR USB-302LD-ARW
DECIMALS:	ANGLES:		DWN
.X:±0.30	.X':±3'		CHKD
.XX:±0.20	.XX':±2'	APVD	SCALE 1:1 UNIT:MM
.XXX:±0.10		CUSTOMER COPY	SIZE:A4 SHEET:1F1 REV:A

## X-ON Electronics

Largest Supplier of Electrical and Electronic Components

*Click to view similar products for [USB Connectors](#) category:*

*Click to view products by [XUNPU](#) manufacturer:*

Other Similar products are found below :

[950](#) [A-USB B-TOP-C](#) [MUSBA511N5](#) [MUSBC111M5](#) [MUSBD11135](#) [17-200721](#) [217450-1](#) [KMBVX-TH-5S-B30](#) [896-30-004-00-000000](#)  
[KUSBX-AS2N-W](#) [KUSBX-SMT2AP1S-W30](#) [935](#) [957](#) [30-498-6](#) [SK-60A-2](#) [1734082-1](#) [30-1574](#) [30-470](#) [30-489](#) [30-541](#) [30-572-3](#) [A-USB](#)  
[A-2P-C](#) [MIKROE-1451](#) [USBFTV2PEM2G](#) [USBFTVSCCG](#) [4689-1](#) [1-1734084-2](#) [MUSBC11135](#) [USBF21ZNSCC](#) [USBBFTV6ZC](#)  
[MUSBB151341](#) [10135326-001LF](#) [M9177/3-1](#) [TJ-105](#) [USB-A-S-F-B-VT](#) [4198](#) [690-024-633-031](#) [UB-20PMFP-LC7001](#) [USBFTVC6MRG](#)  
[UA-20BMFA-SL8001](#) [17-200011](#) [USBFTVC7ZC](#) [UB-20AFMM-LL7A01](#) [USBFTVC2MN](#) [CAP-WCCMLPB1](#) [1310-1031-01](#) [2041386-1](#)  
[2274475-3](#) [UB-20BMFA-SL8001](#) [UB-20PMFP-SC8003](#)