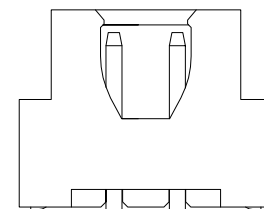
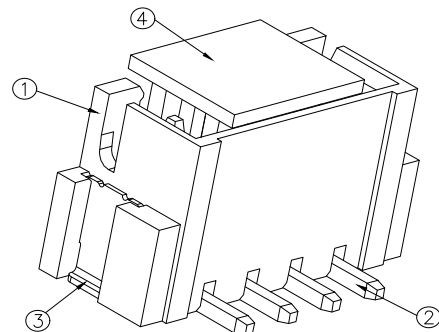
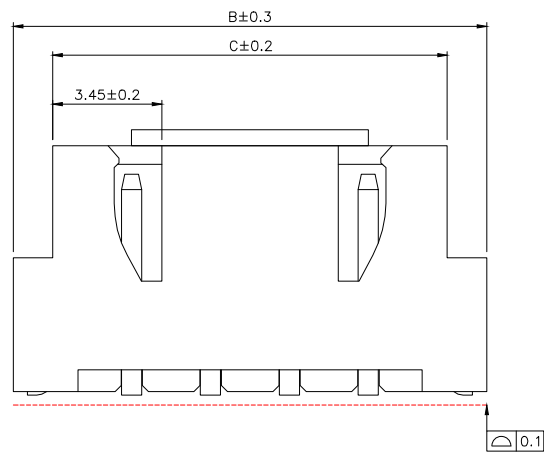
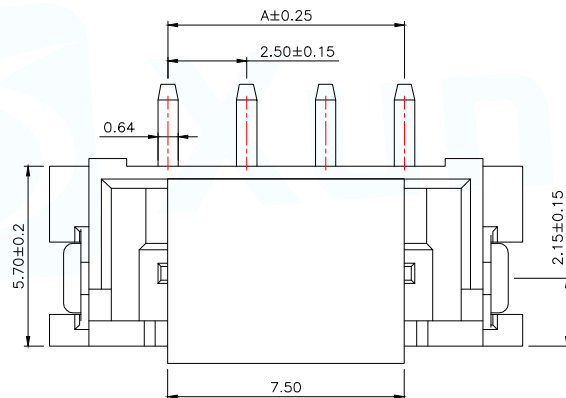
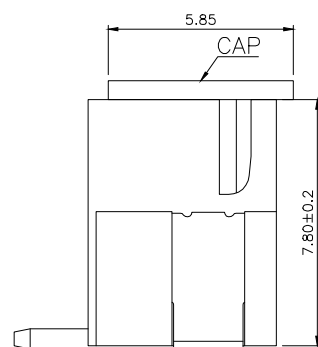


| | | | | |
|------|--------------|------|------|---------|
| MAPX | MODIFICATION | DATE | DRAW | APPROVE |
| | | | | |



2PIN结构

| Pin | A | B | C |
|-----|-------|-------|-------|
| 2 | 2.50 | 10.00 | 7.50 |
| 3 | 5.00 | 12.50 | 10.00 |
| 4 | 7.50 | 15.00 | 12.50 |
| 5 | 10.00 | 17.50 | 15.00 |
| 6 | 12.50 | 20.00 | 17.50 |
| 7 | 15.00 | 22.50 | 20.00 |
| 8 | 17.50 | 25.00 | 22.50 |
| 9 | 20.00 | 27.50 | 25.00 |
| 10 | 22.50 | 30.00 | 27.50 |
| 11 | 25.00 | 32.50 | 30.00 |
| 12 | 27.50 | 35.00 | 32.50 |
| 13 | 30.00 | 37.50 | 35.00 |
| 14 | 32.50 | 40.00 | 37.50 |
| 15 | 35.00 | 42.50 | 40.00 |
| 16 | 37.50 | 45.00 | 42.50 |



技术参数

间距:2.54

温度范围:-25~+85℃

额定电压:250V AC,DC

额定电流:1.0A AC,DC

接触电阻:20mΩ

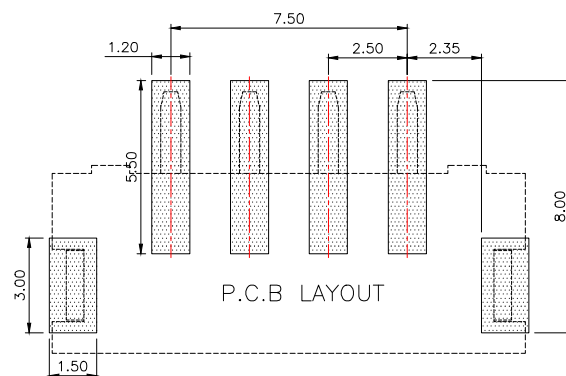
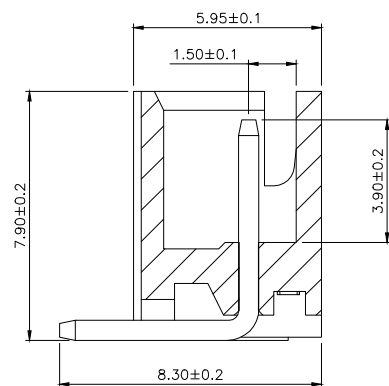
绝缘电阻:500MΩ

耐压:500V AC/minute

材料/Material

- ①塑座:本色
- ②接触针:黄铜(镀锡)
- ③焊片:黄铜(镀锡)
- ④吸盖:本色

1. 塑件表面应光洁、无毛边、无明显收缩、缺陷、裂纹等现象。
2. 锁扣窗口: 2~3PIN为1个, ≥4PIN为2个。
3. 不同PIN位吸盖加入/取出力有差异, 实属正常现象。



| | | | |
|---------------------------------------|-----------|---|-------------------------|
| MANUFACTURE DWG | | 东莞市讯普电子科技有限公司 DongGuan XunPu Electronics Co.,Ltd | |
| UNLESS OTHERWISE SPECIFIED TOLERANCES | | | TITLE: WAFER 2.54 立贴 |
| DECIMALS: | ANGLES: | | PAR WAFER-254L-NP |
| X.:±0.20 | X':±5° | | DWN |
| X.X:±0.10 | X.X':±3° | | CHKD |
| X.XX:±0.05 | X.XX':±1° | APVD | SCALE:1:1 UNIT:MM |
| CUSTOMER COPY | | SIZE:A4 | UNIT:MM |
| | | SHEET:1F1 | REV:A |

X-ON Electronics

Largest Supplier of Electrical and Electronic Components

Click to view similar products for [Headers & Wire Housings](#) category:

Click to view products by [XUNPU](#) manufacturer:

Other Similar products are found below :

[57102-F02-18ULF](#) [58102-G61-06LF](#) [0009485154](#) [009176003701906](#) [0050291907](#) [02.125.8002.8](#) [609-3404](#) [61062-3](#) [622-0430](#) [622-3653LF](#)
[63453-116](#) [636-1030](#) [636-1427](#) [636-3427](#) [636-4007](#) [641938-9](#) [644827-2](#) [65495-038](#) [65692-001LF](#) [65781-018](#) [65781-047](#) [65817-010LF](#)
[65817-015LF](#) [66207-023LF](#) [67016-026LF](#) [67095-007LF](#) [68631-112](#) [68645-018](#) [68648-049](#) [699319-000](#) [70.362.1628.0](#) [70-4210](#) [70-4226B](#)
[70-4853B](#) [707-5020](#) [707-5028](#) [71.350.2428.0](#) [71961-016LF](#) [733-134](#) [754199-000](#) [760-3052](#) [787-8014-00](#) [FCN-367T-T012/H](#) [80.063.4001.1](#)
[800-90-001-10-001000](#) [800-90-010-10-002000](#) [801-43-002-10-013000](#) [801-43-006-10-002000](#) [803-41-018-10-001000](#) [803-43-014-20-001000](#)