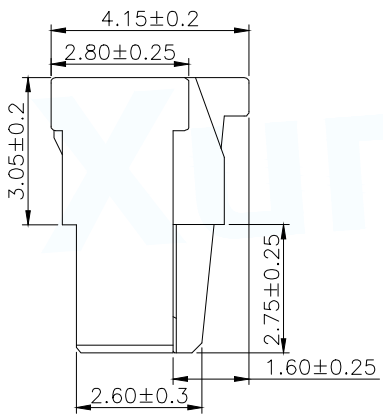
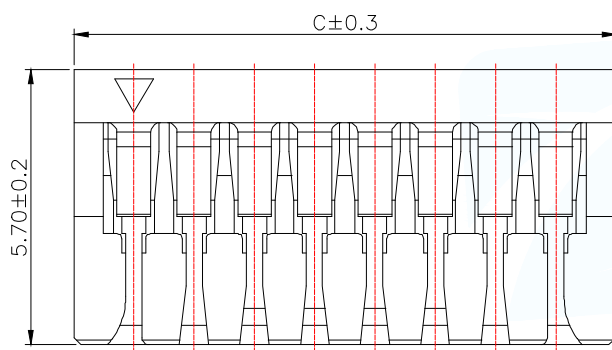


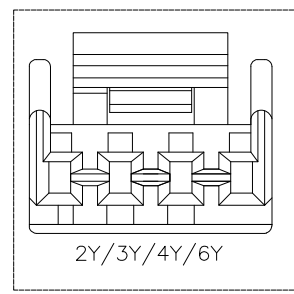
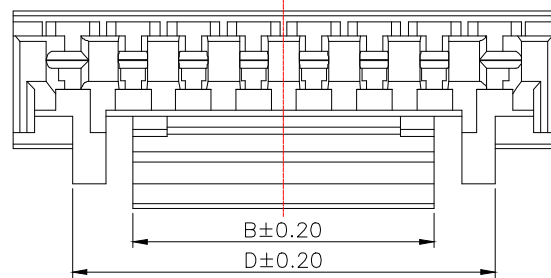
技术要求 Specification:

- 1、材质 Material: PA66 UL94V-0;
- 2、额定电流 Current rating: 1.0A AC, DC
- 3、额定电压 Voltage rating: 50V AC, DC
- 4、温度范围 Temperature range: -25°C to +85°C
- 5、接触电阻 Contact resistance: < 30mΩ
- 6、绝缘电阻 Insulation resistance: > 100MΩ
- 7、耐压 Withstand voltage: 500V AC/minute
- 8、塑件表面平整光洁, 无明显的毛刺、气泡、变形、浇口拉伤、缺料等不良现象。

Plastic surface smooth and clean, no obvious burrs, bubbles, distortion, gate strain, lack of material and other undesirable phenomena.



Part No	Pin	A	B	C	D
WAFER-GH1.25-2PJK	2	1.25	2.00	3.75	
WAFER-GH1.25-3PJK	3	2.50	3.20	5.00	
WAFER-GH1.25-4PJK	4	3.75	4.30	6.25	
WAFER-GH1.25-5PJK	5	5.00	4.30	7.50	6.25
WAFER-GH1.25-6PJK	6	6.25	6.25	8.75	8.75
WAFER-GH1.25-7PJK	7	7.50	6.25	10.00	8.75
WAFER-GH1.25-8PJK	8	8.75	6.25	11.25	8.75
WAFER-GH1.25-9PJK	9	10.00	6.25	12.50	8.75
WAFER-GH1.25-10PJK	10	11.25	8.30	13.75	10.70
WAFER-GH1.25-11PJK	11	12.50	8.30	15.00	10.70
WAFER-GH1.25-12PJK	12	13.75	8.30	16.25	10.70
WAFER-GH1.25-13PJK	13	15.00	8.30	17.50	10.70
WAFER-GH1.25-14PJK	14	16.25	8.30	18.75	10.70
WAFER-GH1.25-15PJK	15	17.50	8.30	20.00	10.70
WAFER-GH1.25-16PJK	16	18.75	8.30	21.25	



MANUFACTURE DWG				
UNLESS OTHERWISE SPECIFIED TOLERANCES			TITLE: GH1.25MM HOUSING	
DECIMALS:	ANGLES:		PAR	WAFER-GH1.25-NPJK
.X±0.30	X.*±1°		DWN	
.XX±0.20		CHKD		
.XXX±0.10		APVD		
CUSTOMER COPY		SCALE: 1:1	UNIT: MM	
		SIZE: A4	SHEET: 1F1	

X-ON Electronics

Largest Supplier of Electrical and Electronic Components

Click to view similar products for [Headers & Wire Housings](#) category:

Click to view products by [XUNPU](#) manufacturer:

Other Similar products are found below :

[0015917161](#) [0022155065](#) [57102-F02-18ULF](#) [58102-G61-06LF](#) [582553-1](#) [01.001.5753.1](#) [0050291907](#) [02.125.8002.8](#) [609-3404](#) [61062-3](#)
[CSU011177004](#) [622-0430](#) [622-3653LF](#) [63453-116](#) [636-1030](#) [636-1427](#) [636-3427](#) [636-4007](#) [641938-9](#) [65495-038](#) [65692-001LF](#) [65781-018](#)
[65781-047](#) [65817-010LF](#) [65817-015LF](#) [67095-007LF](#) [67601157](#) [68631-112](#) [68645-018](#) [699319-000](#) [70.362.1628.0](#) [70-4210](#) [70-4226B](#) [70-](#)
[4853B](#) [71.350.2428.0](#) [733-134](#) [733-162](#) [MHR-64-VUAL](#) [80.063.4001.1](#) [800-90-001-10-001000](#) [801-43-002-10-013000](#) [801-43-006-10-](#)
[002000](#) [803-43-024-10-001000](#) [803-93-012-10-001000](#) [8-1437020-4](#) [819-22-004-30-001101](#) [820-22-006-30-001101](#) [820-22-008-30-001101](#)
[821-22-002-10-001101](#) [821-22-003-10-002101](#)