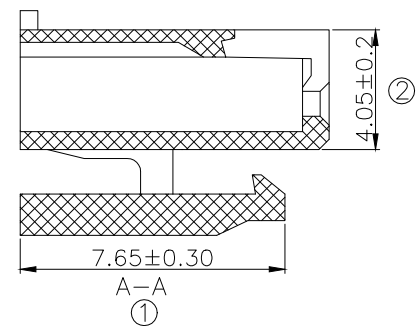
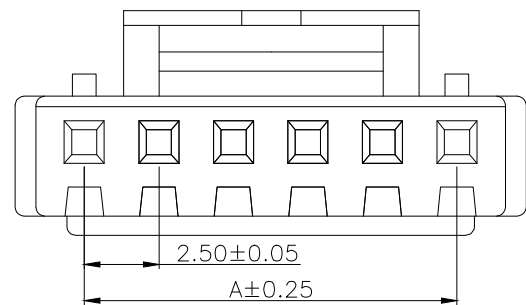
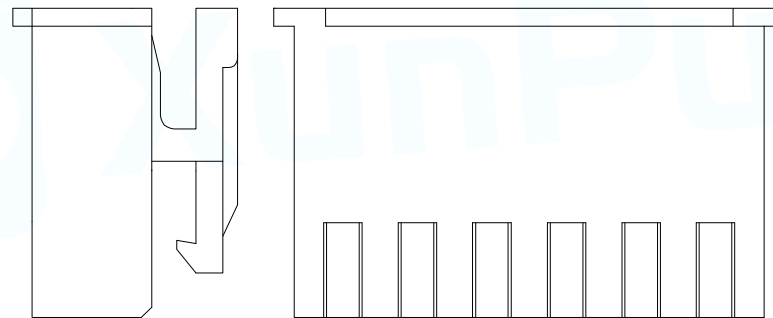
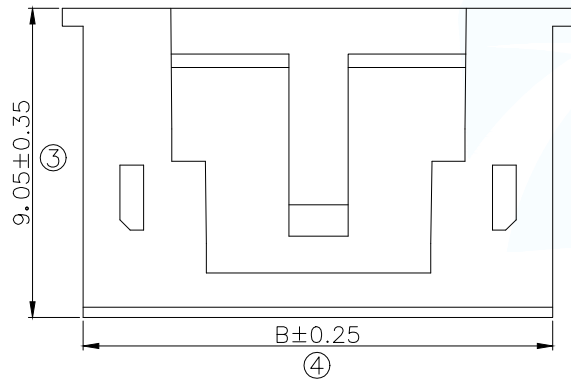
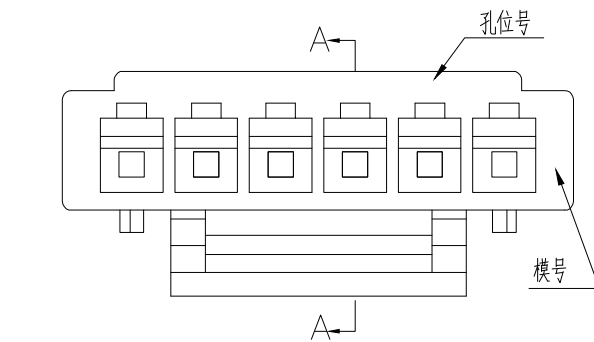
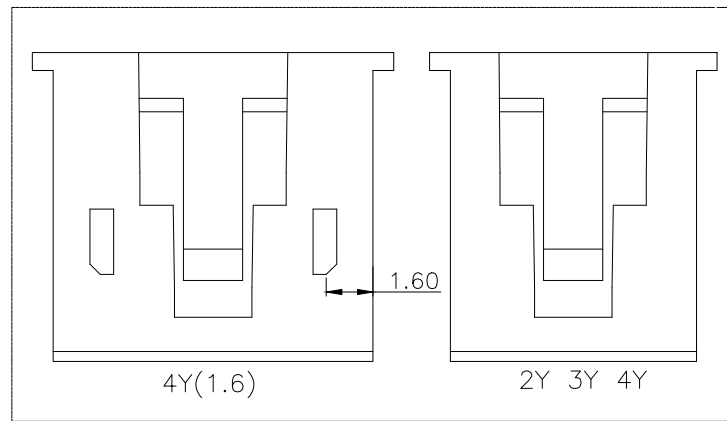


技术要求Specification:

1. 材质Material: PA66 UL94V-0;
2. 额定电流 Current rating:3.0A AC,DC
3. 额定电压 Voltage rating:250V AC,DC
4. 温度范围 Temperature range:-25℃to+85℃
5. 接触电阻 Contact resistance:≤20mΩ
6. 绝缘电阻 Insulation resistance:≥1000MΩ
7. 耐压Withstand voltage:1000V AC/minute
8. 塑件表面平整光洁, 无明显的毛刺、气泡、变形、浇口拉伤、缺料等不良现象。

Plastic surface smooth and clean, no obvious glitches, bubbles, distortion, gate strain, lack of material and other undesirable phenomena.

Part No	Pin	A	B
WAFER-HA2.54-2PJK	2	2.50	5.80
WAFER-HA2.54-3PJK	3	5.00	8.30
WAFER-HA2.54-4PJK	4	7.50	10.80
WAFER-HA2.54-5PJK	5	10.00	13.30
WAFER-HA2.54-6PJK	6	12.50	15.80
WAFER-HA2.54-7PJK	7	15.00	18.30
WAFER-HA2.54-8PJK	8	17.50	20.80
WAFER-HA2.54-9PJK	9	20.00	23.30
WAFER-HA2.54-10PJK	10	22.50	25.80
WAFER-HA2.54-11PJK	11	25.00	28.30
WAFER-HA2.54-12PJK	12	27.50	30.80
WAFER-HA2.54-13PJK	13	30.00	33.30
WAFER-HA2.54-14PJK	14	32.50	35.80
WAFER-HA2.54-15PJK	15	35.00	38.30
WAFER-HA2.54-16PJK	16	37.50	40.80
WAFER-HA2.54-17PJK	17	40.00	43.30



MANUFACTURE DWG			东莞市讯普电子科技有限公司 DongGuan XunPu Electronics Co.,Ltd	
UNLESS OTHERWISE SPECIFIED TOLERANCES			TITLE: HA2.5MM HOUSING	
DECIMALS:	ANGLES:	PAR	WAFER-HA2.54-NPJK	
.X±0.30	X.°±1'	DWN		
.XX±0.20		CHKD		
.XXX±0.10		APVD		
		SCALE:1:1	UNIT:MM	
		CUSTOMER COPY	SIZE:A4	
				REV:A

X-ON Electronics

Largest Supplier of Electrical and Electronic Components

Click to view similar products for [Headers & Wire Housings](#) category:

Click to view products by [XUNPU](#) manufacturer:

Other Similar products are found below :

[0015917161](#) [0022155065](#) [57102-F02-18ULF](#) [58102-G61-06LF](#) [582553-1](#) [01.001.5753.1](#) [0050291907](#) [02.125.8002.8](#) [609-3404](#) [61062-3](#)
[CSU011177004](#) [622-0430](#) [622-3653LF](#) [63453-116](#) [636-1030](#) [636-1427](#) [636-3427](#) [636-4007](#) [641938-9](#) [65495-038](#) [65692-001LF](#) [65781-018](#)
[65781-047](#) [65817-010LF](#) [65817-015LF](#) [67095-007LF](#) [67601157](#) [68631-112](#) [68645-018](#) [699319-000](#) [70.362.1628.0](#) [70-4210](#) [70-4226B](#) [70-](#)
[4853B](#) [71.350.2428.0](#) [733-134](#) [733-162](#) [760-3052](#) [MHR-64-VUAL](#) [80.063.4001.1](#) [800-90-001-10-001000](#) [801-43-002-10-013000](#)
[801-43-006-10-002000](#) [803-43-024-10-001000](#) [803-93-012-10-001000](#) [8-1437020-4](#) [819-22-004-30-001101](#) [820-22-006-30-001101](#)
[820-22-008-30-001101](#) [821-22-002-10-001101](#)