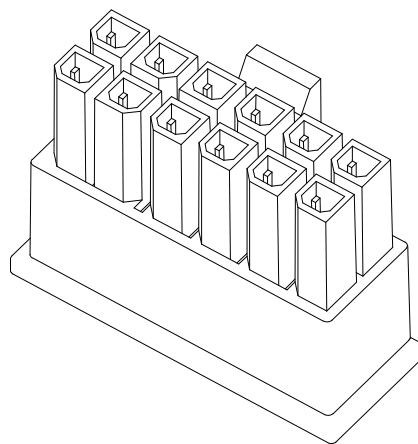
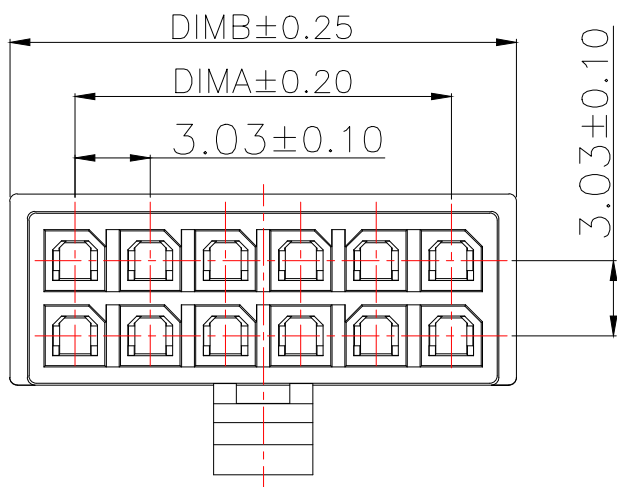


型号	CKT	A	B
WAFER-MX3.0-02PJK-GB	2*1	0.00	5.2000
WAFER-MX3.0-04PJK-GB	2*2	3.00	8.2000
WAFER-MX3.0-06PJK-GB	2*3	6.00	11.2000
WAFER-MX3.0-08PJK-GB	2*4	9.00	14.2000
WAFER-MX3.0-10PJK-GB	2*5	12.00	17.2000
WAFER-MX3.0-12PJK-GB	2*6	15.00	20.2000
WAFER-MX3.0-14PJK-GB	2*7	18.00	23.2000
WAFER-MX3.0-16PJK-GB	2*8	21.00	26.2000
WAFER-MX3.0-18PJK-GB	2*9	24.00	29.2000
WAFER-MX3.0-20PJK-GB	2*10	27.00	32.2000
WAFER-MX3.0-22PJK-GB	2*11	30.00	35.2000
WAFER-MX3.0-24PJK-GB	2*12	33.00	38.2000



技术指标:

1. 温度范围: $-25^{\circ}\text{C} \sim 85^{\circ}\text{C}$.
2. 额定电压: 250V AC, DC.
3. 耐电压: 1500V AC/minute.
4. 接触电阻: $\leq 20\text{m}\Omega$.
5. 绝缘电阻: $\geq 1000\text{M}\Omega$.
6. 额定电流: 5A AC, DC.

MANUFACTURE DWG		 东莞市讯普电子科技有限公司 DongGuan XunPu Electronics Co., Ltd	
UNLESS OTHERWISE SPECIFIED TOLERANCES			TITLE: MX3.0MM HOUSING
DECIMALS:	ANGLES:		PAR WAFER-MX3.0-NPJK-GB
X.X±0.30	X.*±5°		DWN
X.XX±0.25	X.X*±1°		CHKD
X.XXX±0.15		APVD	SCALE:A UNIT:MM
CUSTOMER COPY		SIZE:A4	UNIT:MM
		SHEET:1F1	REV:A

X-ON Electronics

Largest Supplier of Electrical and Electronic Components

Click to view similar products for [Headers & Wire Housings](#) category:

Click to view products by [XUNPU](#) manufacturer:

Other Similar products are found below :

[57102-F02-18ULF](#) [58102-G61-06LF](#) [582553-1](#) [009176003701906](#) [01.001.5753.1](#) [0050291907](#) [02.125.8002.8](#) [609-3404](#) [61062-3](#)
[CSU011177004](#) [622-0430](#) [622-3653LF](#) [63453-116](#) [636-1030](#) [636-1427](#) [636-3427](#) [636-4007](#) [641938-9](#) [644827-2](#) [65495-038](#) [65692-001LF](#)
[65781-018](#) [65781-047](#) [65817-010LF](#) [65817-015LF](#) [66207-023LF](#) [67095-007LF](#) [67601157](#) [68631-112](#) [68645-018](#) [699319-000](#)
[M90C108951C](#) [70.362.1628.0](#) [70-4210](#) [70-4226B](#) [70-4853B](#) [707-5028](#) [71.350.2428.0](#) [71961-016LF](#) [733-134](#) [733-162](#) [754199-000](#) [760-](#)
[3052](#) [80.063.4001.1](#) [800-90-001-10-001000](#) [800-90-010-10-002000](#) [801-43-002-10-013000](#) [801-43-006-10-002000](#) [803-41-018-10-001000](#)
[803-43-024-10-001000](#)