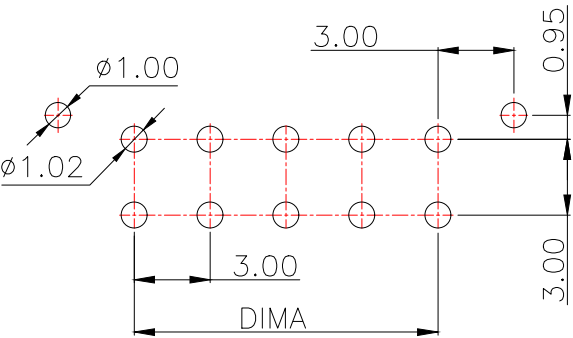
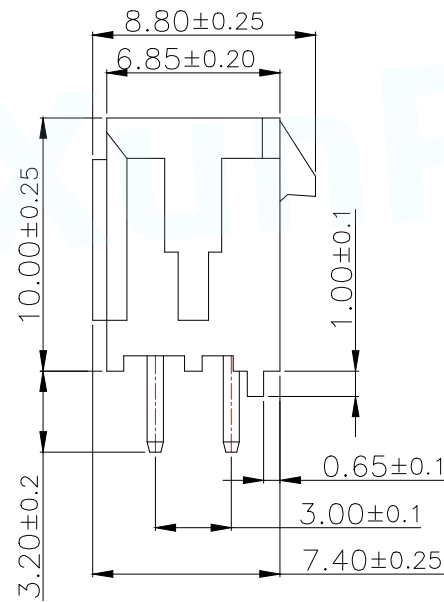
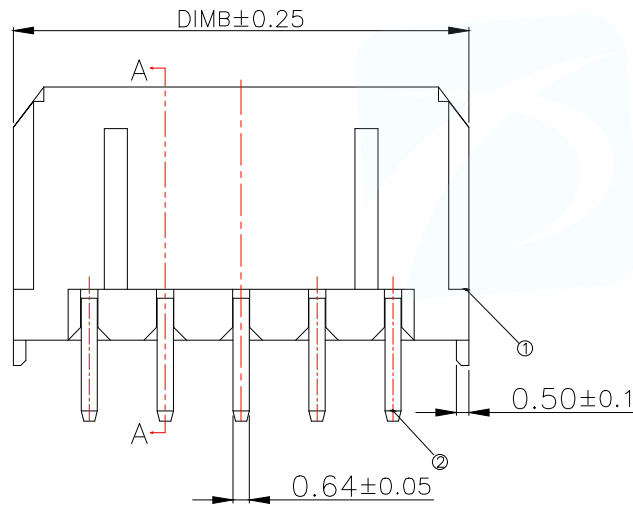
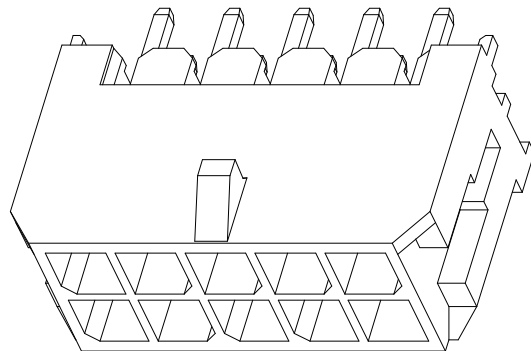


SECTION A-A



PCB.WELDING DRAWING (TOLERANCE:±0.05)

型号	CKT	A	B
WAFER-MX3.0-02PZZ	2*1	0.00	6.00
WAFER-MX3.0-04PZZ	2*2	3.00	9.00
WAFER-MX3.0-06PZZ	2*3	6.00	12.00
WAFER-MX3.0-08PZZ	2*4	9.00	15.00
WAFER-MX3.0-10PZZ	2*5	12.00	18.00
WAFER-MX3.0-12PZZ	2*6	15.00	21.00
WAFER-MX3.0-14PZZ	2*7	18.00	24.00
WAFER-MX3.0-16PZZ	2*8	21.00	27.00
WAFER-MX3.0-18PZZ	2*9	24.00	30.00
WAFER-MX3.0-20PZZ	2*10	27.00	33.00
WAFER-MX3.0-22PZZ	2*11	30.00	36.00
WAFER-MX3.0-24PZZ	2*12	33.00	39.00



Technical Index:

1. Temperature range: -25°C~+85°C.
2. Rated voltage: 600V, AC, DC.
3. Rated current: 5.0A AC, DC.
4. Contact resistance: ≤20mΩ .
5. Withstanding voltage: 1500V AC/minute.
6. Insulation resistance: ≥1000MΩ.

MANUFACTURE DWG		东莞市讯普电子科技有限公司 DongGuan XunPu Electronics Co.,Ltd	
UNLESS OTHERWISE SPECIFIED TOLERANCES			TITLE: MX3.0MM WAFER DIP TYPE
DECIMALS: X.X±0.30			PAR WAFER-MX3.0-NPZZ
ANGLES: X.*±5°			DWN
X.XX±0.25			CHKD
X.XXX±0.15		X.X*±1°	APVD
CUSTOMER COPY		SCALE:A	UNIT:MM
		SIZE:A4	SHEET:1F1
			REV:A

X-ON Electronics

Largest Supplier of Electrical and Electronic Components

Click to view similar products for [Headers & Wire Housings](#) category:

Click to view products by [XUNPU](#) manufacturer:

Other Similar products are found below :

[57102-F02-18ULF](#) [58102-G61-06LF](#) [582553-1](#) [009176003701906](#) [01.001.5753.1](#) [0050291907](#) [02.125.8002.8](#) [609-3404](#) [61062-3](#)
[CSU011177004](#) [622-0430](#) [622-3653LF](#) [63453-116](#) [636-1030](#) [636-1427](#) [636-3427](#) [636-4007](#) [641938-9](#) [644827-2](#) [65495-038](#) [65692-001LF](#)
[65781-018](#) [65781-047](#) [65817-010LF](#) [65817-015LF](#) [66207-023LF](#) [67095-007LF](#) [67601157](#) [68631-112](#) [68645-018](#) [699319-000](#)
[M90C108951C](#) [70.362.1628.0](#) [70-4210](#) [70-4226B](#) [70-4853B](#) [707-5028](#) [71.350.2428.0](#) [71961-016LF](#) [733-134](#) [733-162](#) [754199-000](#) [760-](#)
[3052](#) [80.063.4001.1](#) [800-90-001-10-001000](#) [800-90-010-10-002000](#) [801-43-002-10-013000](#) [801-43-006-10-002000](#) [803-41-018-10-001000](#)
[803-43-024-10-001000](#)