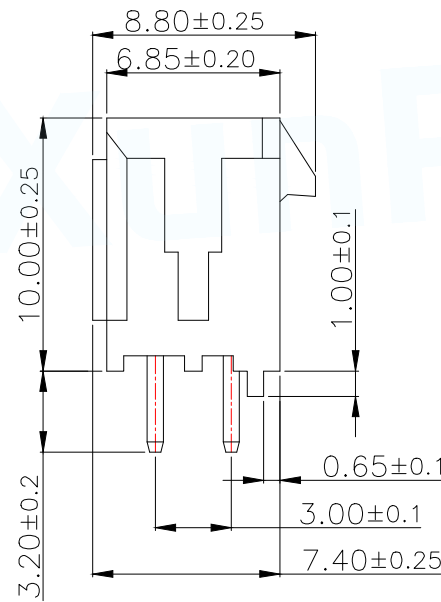
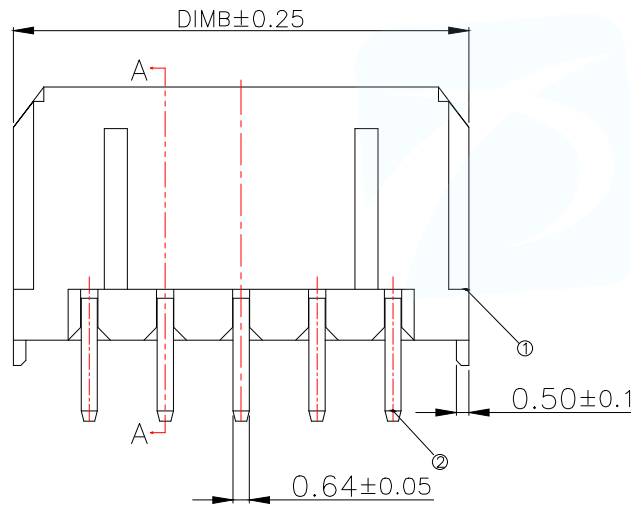
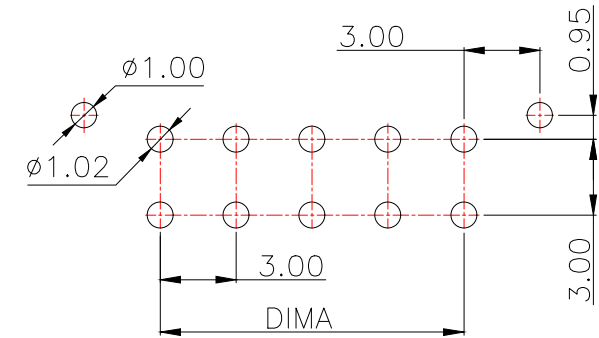


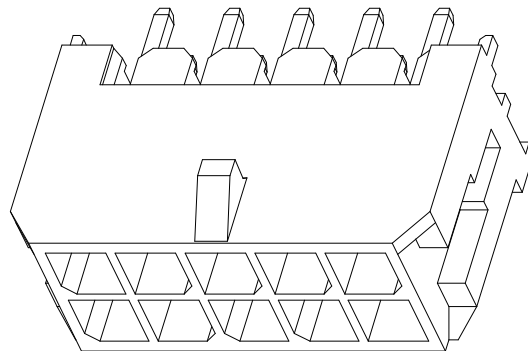
SECTION A-A



| 型号 | CKT | A | B |
|-------------------|------|-------|-------|
| WAFER-MX3.0-02PZZ | 2*1 | 0.00 | 6.00 |
| WAFER-MX3.0-04PZZ | 2*2 | 3.00 | 9.00 |
| WAFER-MX3.0-06PZZ | 2*3 | 6.00 | 12.00 |
| WAFER-MX3.0-08PZZ | 2*4 | 9.00 | 15.00 |
| WAFER-MX3.0-10PZZ | 2*5 | 12.00 | 18.00 |
| WAFER-MX3.0-12PZZ | 2*6 | 15.00 | 21.00 |
| WAFER-MX3.0-14PZZ | 2*7 | 18.00 | 24.00 |
| WAFER-MX3.0-16PZZ | 2*8 | 21.00 | 27.00 |
| WAFER-MX3.0-18PZZ | 2*9 | 24.00 | 30.00 |
| WAFER-MX3.0-20PZZ | 2*10 | 27.00 | 33.00 |
| WAFER-MX3.0-22PZZ | 2*11 | 30.00 | 36.00 |
| WAFER-MX3.0-24PZZ | 2*12 | 33.00 | 39.00 |



PCB.WELDING DRAWING (TOLERANCE:±0.05)



Technical Index:

- 1.Temperature range:-25°C~+85°C.
- 2.Rated voltage:600V,AC,DC.
- 3.Rated current:5.0A AC,DC.
- 4.Contact resistance:≤20mΩ .
- 5.Withstanding voltage:1500V AC/minute.
- 6.Insulation resistance:≥1000MΩ.

| | | | |
|---------------------------------------|--|---|----------------------------------|
| MANUFACTURE DWG | | 东莞市讯普电子科技有限公司 DongGuan XunPu Electronics Co.,Ltd | |
| UNLESS OTHERWISE SPECIFIED TOLERANCES | | | TITLE: MX3.0MM WAFER DIP TYPE |
| DECIMALS: X.X±0.30 | | | PAR WAFER-MX3.0-NPZZ |
| ANGLES: X.*±5° | | | DWN |
| X.XX±0.25 | | | CHKD |
| X.XXX±0.15 | | X.X*±1° | APVD |
| CUSTOMER COPY | | SCALE:A | UNIT:MM |
| | | SIZE:A4 | REV:A |

X-ON Electronics

Largest Supplier of Electrical and Electronic Components

Click to view similar products for [Headers & Wire Housings](#) category:

Click to view products by [XUNPU](#) manufacturer:

Other Similar products are found below :

[57102-F02-18ULF](#) [58102-G61-06LF](#) [582553-1](#) [009176003701906](#) [01.001.5753.1](#) [0050291907](#) [02.125.8002.8](#) [609-3404](#) [61062-3](#)
[CSU011177004](#) [622-0430](#) [622-3653LF](#) [63453-116](#) [636-1030](#) [636-1427](#) [636-3427](#) [636-4007](#) [641938-9](#) [644827-2](#) [65495-038](#) [65692-001LF](#)
[65781-018](#) [65781-047](#) [65817-010LF](#) [65817-015LF](#) [66207-023LF](#) [67095-007LF](#) [67601157](#) [68631-112](#) [68645-018](#) [699319-000](#)
[M90C108951C](#) [70.362.1628.0](#) [70-4210](#) [70-4226B](#) [70-4853B](#) [707-5028](#) [71.350.2428.0](#) [71961-016LF](#) [733-134](#) [733-162](#) [754199-000](#) [760-](#)
[3052](#) [80.063.4001.1](#) [800-90-001-10-001000](#) [800-90-010-10-002000](#) [801-43-002-10-013000](#) [801-43-006-10-002000](#) [803-41-018-10-001000](#)
[803-43-024-10-001000](#)