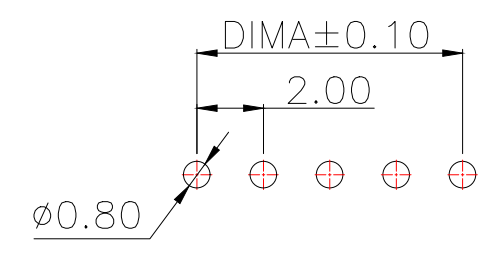
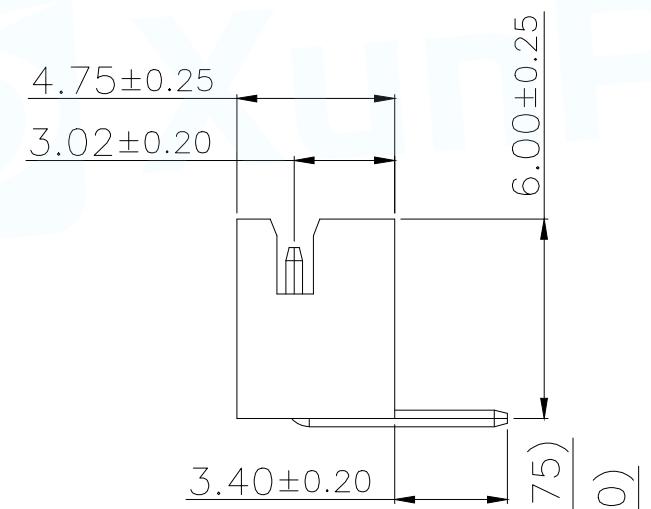
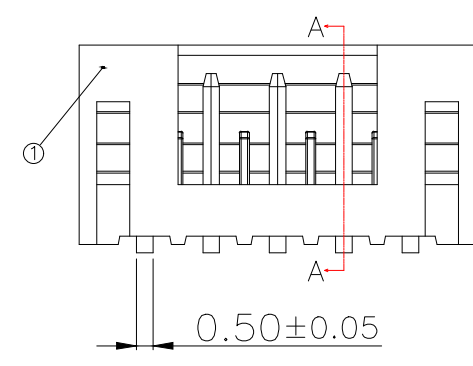


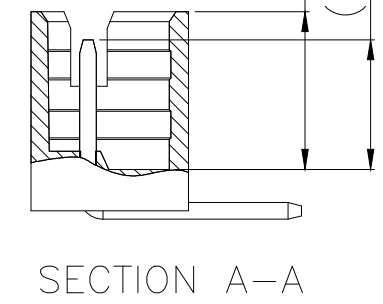
Technical Index:  
 1. Temperature range:  $-25^{\circ}\text{C}\sim 85^{\circ}\text{C}$ .  
 2. Rated voltage: 200V DC/AC(rms).  
 3. Rated current: 2.0A.  
 4. Contact resistance:  $\leq 25\text{m}\Omega$ .  
 5. Withstanding voltage: 500V AC/minute.  
 6. Insulation resistance:  $\geq 1000\text{M}\Omega$ .

Part No	Pin	A	B
WAFER-PH2.0-2PWZ-R62	2	2.00	6.00
WAFER-PH2.0-3PWZ-R62	3	4.00	8.00
WAFER-PH2.0-4PWZ-R62	4	6.00	10.00
WAFER-PH2.0-5PWZ-R62	5	8.00	12.00
WAFER-PH2.0-6PWZ-R62	6	10.00	14.00
WAFER-PH2.0-7PWZ-R62	7	12.00	16.00
WAFER-PH2.0-8PWZ-R62	8	14.00	18.00
WAFER-PH2.0-9PWZ-R62	9	16.00	20.00
WAFER-PH2.0-10PWZ-R62	10	18.00	22.00
WAFER-PH2.0-11PWZ-R62	11	20.00	24.00
WAFER-PH2.0-12PWZ-R62	12	22.00	26.00
WAFER-PH2.0-13PWZ-R62	13	24.00	28.00
WAFER-PH2.0-14PWZ-R62	14	26.00	30.00
WAFER-PH2.0-15PWZ-R62	15	28.00	32.00
WAFER-PH2.0-16PWZ-R62	16	30.00	34.00
WAFER-PH2.0-17PWZ-R62	17	32.00	36.00
WAFER-PH2.0-18PWZ-R62	18	34.00	38.00
WAFER-PH2.0-19PWZ-R62	19	36.00	40.00
WAFER-PH2.0-20PWZ-R62	20	38.00	42.00



适用线路板(PCB LAYOUT)

序号	品名	材质
1	PH2.0 弯针 胶芯	PA66 UL94V-2 Red
2	PH2.0 弯针 端子	Copper Alloy/ Tin Plating



MANUFACTURE DWG		东莞市讯普电子科技有限公司 DongGuan XunPu Electronics Co.,Ltd	
UNLESS OTHERWISE SPECIFIED TOLERANCES			TITLE: PH2.0 弯针
DECIMALS:	ANGLES:		PAR WAFER-PH2.0-NPWZ-R62
X.:±0.50	X'::±5°		DWN
.X:±0.20	X.X'::±3°		CHKD
.XX:±0.10	X.XX'::±1°	APVD	SCALE:1:1 UNIT:MM
CUSTOMER COPY		SIZE:A4	SHEET:1F1
			REV:A

## X-ON Electronics

Largest Supplier of Electrical and Electronic Components

*Click to view similar products for [Headers & Wire Housings](#) category:*

*Click to view products by [XUNPU](#) manufacturer:*

Other Similar products are found below :

[0015917161](#) [0022155065](#) [57102-F02-18ULF](#) [58102-G61-06LF](#) [582553-1](#) [01.001.5753.1](#) [0050291907](#) [02.125.8002.8](#) [609-3404](#) [61062-3](#)  
[CSU011177004](#) [622-0430](#) [622-3653LF](#) [63453-116](#) [636-1030](#) [636-1427](#) [636-3427](#) [636-4007](#) [641938-9](#) [65495-038](#) [65692-001LF](#) [65781-018](#)  
[65781-047](#) [65817-010LF](#) [65817-015LF](#) [67095-007LF](#) [67601157](#) [68631-112](#) [68645-018](#) [699319-000](#) [70.362.1628.0](#) [70-4210](#) [70-4226B](#) [70-](#)  
[4853B](#) [71.350.2428.0](#) [733-134](#) [733-162](#) [760-3052](#) [MHR-64-VUAL](#) [80.063.4001.1](#) [800-90-001-10-001000](#) [801-43-002-10-013000](#)  
[801-43-006-10-002000](#) [803-43-024-10-001000](#) [803-93-012-10-001000](#) [8-1437020-4](#) [819-22-004-30-001101](#) [820-22-006-30-001101](#)  
[820-22-008-30-001101](#) [821-22-002-10-001101](#)