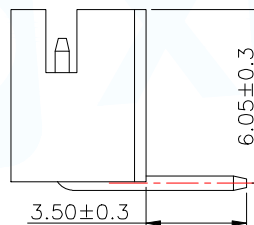
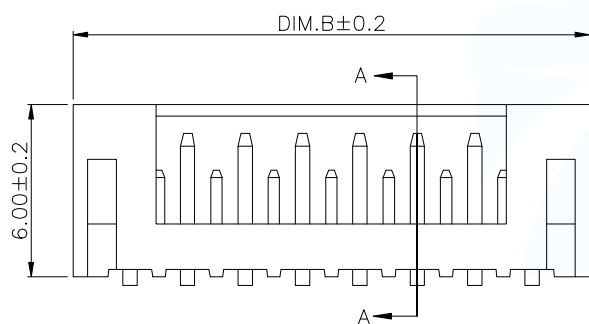
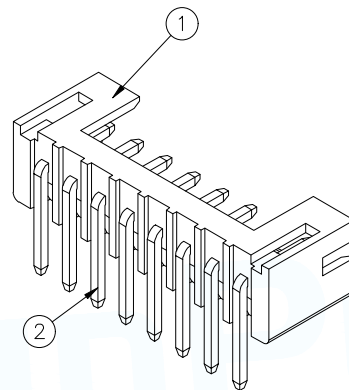
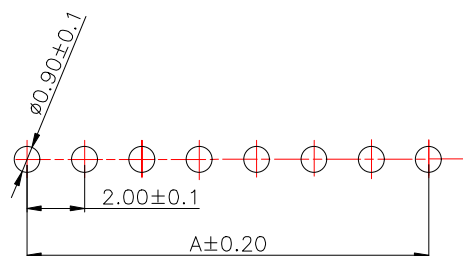


SECTION A-A



Part No	Pin	A	B
WAFER-PH2.0-2PWZ	2	2.00	6.00
WAFER-PH2.0-3PWZ	3	4.00	8.00
WAFER-PH2.0-4PWZ	4	6.00	10.00
WAFER-PH2.0-5PWZ	5	8.00	12.00
WAFER-PH2.0-6PWZ	6	10.00	14.00
WAFER-PH2.0-7PWZ	7	12.00	16.00
WAFER-PH2.0-8PWZ	8	14.00	18.00
WAFER-PH2.0-9PWZ	9	16.00	20.00
WAFER-PH2.0-10PWZ	10	18.00	22.00
WAFER-PH2.0-11PWZ	11	20.00	24.00
WAFER-PH2.0-12PWZ	12	22.00	26.00
WAFER-PH2.0-13PWZ	13	24.00	28.00
WAFER-PH2.0-14PWZ	14	26.00	30.00
WAFER-PH2.0-15PWZ	15	28.00	32.00
WAFER-PH2.0-16PWZ	16	30.00	34.00
WAFER-PH2.0-17PWZ	17	32.00	36.00
WAFER-PH2.0-18PWZ	18	34.00	38.00
WAFER-PH2.0-19PWZ	19	36.00	40.00
WAFER-PH2.0-20PWZ	20	38.00	42.00



SUGGESTED PCB LAYOUT  
(COMPONENT SIDE)

技术要求:

1. 塑件材料: PA66(UL-94V-0)
2. 接触件: 黄铜镀锡
3. 接触电阻:  $\leq 10m\Omega$
4. 绝缘电阻:  $\geq 100M\Omega$
5. 额定电压: 250V AC DC
6. 额定电流: 2.0A AC DC
7. 耐压: 能承受 1000V AC/Minute
8. 工作温度:  $-25^{\circ} \sim +85^{\circ}$
9. 可焊性试验: 浸锡面积  $\geq 95\%$  温度  $235 \pm 5^{\circ}$ , 时间  $2.5 \pm 0.5$  秒
10. 铅和镉等六大有害物质含量要符合环保要求。

2	端子Contact	黄铜	N*1	电镀(锡): 整个表面镀底镍 30u"MIN, 再镀锡 80u"MIN
1	基座Wafer	PA66(UL94 V-0)	1	白色
序号	名称	材料	数量	备注
MANUFACTURE DWG		东莞市讯普电子科技有限公司 DongGuan XunPu Electronics Co., Ltd		
UNLESS OTHERWISE SPECIFIED TOLERANCES		TITLE: WAFER PH2.0MM 弯针		
DECIMALS:		PAR DWN CHKD APVD		
.X±0.20		SCALE1:1 UNIT:MM		
.XX±0.10		SIZE:A4 SHEET:1F1		
.XXX±0.05		ANGLS: ±2' REV:A		
CUSTOMER COPY				

## X-ON Electronics

Largest Supplier of Electrical and Electronic Components

*Click to view similar products for [Headers & Wire Housings](#) category:*

*Click to view products by [XUNPU](#) manufacturer:*

Other Similar products are found below :

[57102-F02-18ULF](#) [58102-G61-06LF](#) [582553-1](#) [009176003701906](#) [01.001.5753.1](#) [0050291907](#) [02.125.8002.8](#) [609-3404](#) [61062-3](#)  
[CSU011177004](#) [622-0430](#) [622-3653LF](#) [63453-116](#) [636-1030](#) [636-1427](#) [636-3427](#) [636-4007](#) [641938-9](#) [644827-2](#) [65495-038](#) [65692-001LF](#)  
[65781-018](#) [65781-047](#) [65817-010LF](#) [65817-015LF](#) [66207-023LF](#) [67095-007LF](#) [67601157](#) [68631-112](#) [68645-018](#) [699319-000](#)  
[M90C108951C](#) [70.362.1628.0](#) [70-4210](#) [70-4226B](#) [70-4853B](#) [707-5028](#) [71.350.2428.0](#) [71961-016LF](#) [733-134](#) [733-162](#) [754199-000](#) [760-](#)  
[3052](#) [80.063.4001.1](#) [800-90-001-10-001000](#) [800-90-010-10-002000](#) [801-43-002-10-013000](#) [801-43-006-10-002000](#) [803-41-018-10-001000](#)  
[803-43-024-10-001000](#)