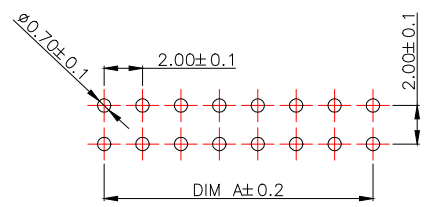
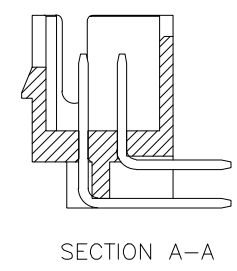
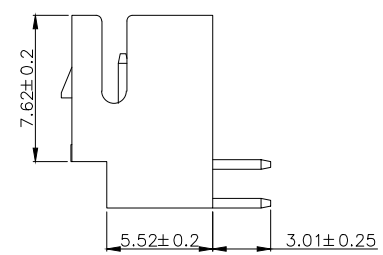
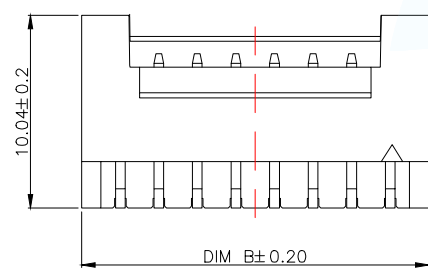
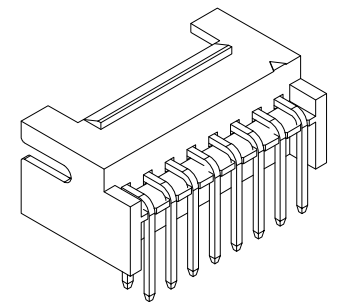


- 技术要求:
- 1、塑件材料: LCP (UL-94V-0)
  - 2、接触件: 黄铜镀锡
  - 3、接触电阻:  $\leq 30m\Omega$
  - 4、绝缘电阻:  $\geq 1000M\Omega$
  - 5、额定电压: 250V AC DC
  - 6、额定电流: 3.0A AC DC
  - 7、耐压: 能承受1000V AC/Minute
  - 8、工作温度:  $-25^{\circ}\sim\sim+85^{\circ}$
  - 9、可焊性试验: 浸锡面积 $\geq 95\%$ 温度 $250^{+0.5}_0$ .时间 $2.5\pm 0.5$ 秒.
  - 10、铅和镉等六大有害物质含量要符合环保要求

Part No	Pin	A	B	c
WAFER-PHB2.0-2*3PWZ	6	4.00	8.00	6.90
WAFER-PHB2.0-2*4PWZ	8	6.00	10.00	8.90
WAFER-PHB2.0-2*5PWZ	10	8.00	12.00	10.90
WAFER-PHB2.0-2*6PWZ	12	10.00	14.00	12.90
WAFER-PHB2.0-2*7PWZ	14	12.00	16.00	14.90
WAFER-PHB2.0-2*8PWZ	16	14.00	18.00	16.90
WAFER-PHB2.0-2*9PWZ	18	16.00	20.00	18.90
WAFER-PHB2.0-2*10PWZ	20	18.00	22.00	20.90
WAFER-PHB2.0-2*11PWZ	22	20.00	24.00	22.90
WAFER-PHB2.0-2*12PWZ	24	22.00	26.00	24.90
WAFER-PHB2.0-2*13PWZ	26	24.00	28.00	26.90
WAFER-PHB2.0-2*14PWZ	28	26.00	30.00	28.90
WAFER-PHB2.0-2*15PWZ	30	28.00	32.00	30.90



SUGGESTED PCB LAYOUT (COMPONENT SIDE)



MANUFACTURE DWG		东莞市讯普电子科技有限公司 DongGuan XunPu Electronics Co.,Ltd	
UNLESS OTHERWISE SPECIFIED TOLERANCES			TITLE: 压接式连接器
			PAR WAFER-PHB2.0-NPWZ
DECIMALS:	ANGLES:		DWN
0.X ± 0.25	X.' ± 3°		CHKD
0.XX ± 0.12	X.X' ± 0.5°	APVD	SCALE 1:1 UNIT:MM
0.XXX ± 0.05		CUSTOMER COPY	SIZE:A4 SHEET:1F1 REV:A

## X-ON Electronics

Largest Supplier of Electrical and Electronic Components

*Click to view similar products for [Headers & Wire Housings](#) category:*

*Click to view products by [XUNPU](#) manufacturer:*

Other Similar products are found below :

[57102-F02-18ULF](#) [58102-G61-06LF](#) [582553-1](#) [009176003701906](#) [01.001.5753.1](#) [0050291907](#) [02.125.8002.8](#) [609-3404](#) [61062-3](#)  
[CSU011177004](#) [622-0430](#) [622-3653LF](#) [63453-116](#) [636-1030](#) [636-1427](#) [636-3427](#) [636-4007](#) [641938-9](#) [644827-2](#) [65495-038](#) [65692-001LF](#)  
[65781-018](#) [65781-047](#) [65817-010LF](#) [65817-015LF](#) [66207-023LF](#) [67095-007LF](#) [67601157](#) [68631-112](#) [68645-018](#) [699319-000](#)  
[M90C108951C](#) [70.362.1628.0](#) [70-4210](#) [70-4226B](#) [70-4853B](#) [707-5028](#) [71.350.2428.0](#) [71961-016LF](#) [733-134](#) [733-162](#) [754199-000](#) [760-](#)  
[3052](#) [80.063.4001.1](#) [800-90-001-10-001000](#) [800-90-010-10-002000](#) [801-43-002-10-013000](#) [801-43-006-10-002000](#) [803-41-018-10-001000](#)  
[803-43-024-10-001000](#)