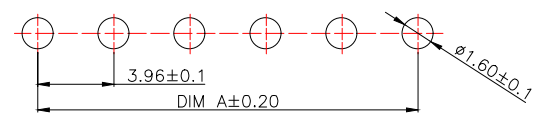
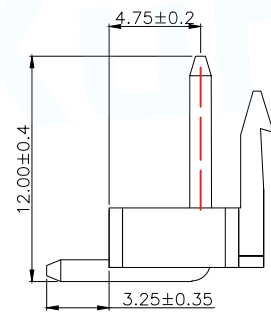
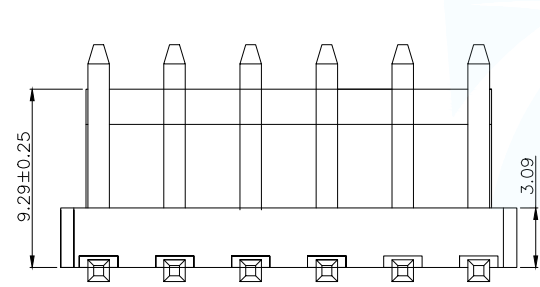
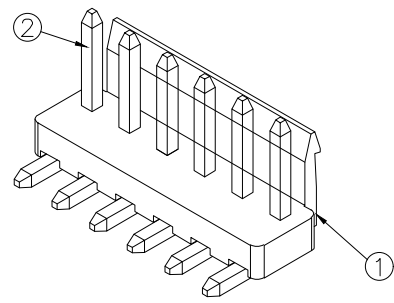
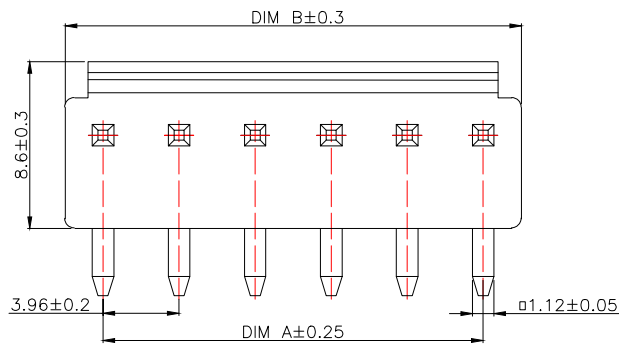


Part No	Pin	A	B
WAFER-VH3.96-2PWZ	2	3.96	7.92
WAFER-VH3.96-3PWZ	3	7.92	11.88
WAFER-VH3.96-4PWZ	4	11.88	15.84
WAFER-VH3.96-5PWZ	5	15.84	19.80
WAFER-VH3.96-6PWZ	6	19.80	23.76
WAFER-VH3.96-7PWZ	7	23.76	27.72
WAFER-VH3.96-8PWZ	8	27.72	31.68
WAFER-VH3.96-9PWZ	9	31.68	35.64
WAFER-VH3.96-10PWZ	10	35.64	39.60
...	...	....	...
WAFER-VH3.96-20PWZ	20	75.24	79.20

技术要求:

1. 塑件材料: PA66(UL-94V-0)
2. 接触件: 黄铜镀锡
3. 接触电阻:  $\leq 20m\Omega$
4. 绝缘电阻:  $\geq 1000M\Omega$
5. 额定电压: 250V AC DC
6. 额定电流: 3.0A AC DC
7. 耐压: 能承受1000V AC/Minute
8. 工作温度:  $-25^{\circ} \sim +85^{\circ}$
9. 可焊性试验: 浸锡面积 $\geq 95\%$  温度 $235 \pm 5^{\circ}$ , 时间 $2.5 \pm 0.5$ 秒
10. 铅和镉等六大有害物质含量要符合环保要求.

MANUFACTURE DWG		 东莞市讯普电子科技有限公司 DongGuan XunPu Electronics Co.,Ltd	
UNLESS OTHERWISE SPECIFIED TOLERANCES			TITLE: 压接式连接器
			PAR WAFER-VH3.96-NPWZ
DECIMALS:	ANGLES:		DWN
.X $\pm$ 0.25	X. $\pm$ 3'		CHKD
.XX $\pm$ 0.12		APVD	SCALE 1:1 UNIT:MM
.XXX $\pm$ 0.05		CUSTOMER COPY	SIZE:A4 SHEET:1F1 REV:A



SUGGESTED PCB LAYOUT  
(COMPONENT SIDE)

## X-ON Electronics

Largest Supplier of Electrical and Electronic Components

*Click to view similar products for [Headers & Wire Housings](#) category:*

*Click to view products by [XUNPU](#) manufacturer:*

Other Similar products are found below :

[0015917161](#) [0022155065](#) [57102-F02-18ULF](#) [58102-G61-06LF](#) [582553-1](#) [01.001.5753.1](#) [0050291907](#) [02.125.8002.8](#) [609-3404](#) [61062-3](#)  
[CSU011177004](#) [622-0430](#) [622-3653LF](#) [63453-116](#) [636-1030](#) [636-1427](#) [636-3427](#) [636-4007](#) [641938-9](#) [65495-038](#) [65692-001LF](#) [65781-018](#)  
[65781-047](#) [65817-010LF](#) [65817-015LF](#) [67095-007LF](#) [67601157](#) [68631-112](#) [68645-018](#) [699319-000](#) [70.362.1628.0](#) [70-4210](#) [70-4226B](#) [70-](#)  
[4853B](#) [71.350.2428.0](#) [733-134](#) [733-162](#) [760-3052](#) [MHR-64-VUAL](#) [80.063.4001.1](#) [800-90-001-10-001000](#) [801-43-002-10-013000](#)  
[801-43-006-10-002000](#) [803-43-024-10-001000](#) [803-93-012-10-001000](#) [8-1437020-4](#) [819-22-004-30-001101](#) [820-22-006-30-001101](#)  
[820-22-008-30-001101](#) [821-22-002-10-001101](#)