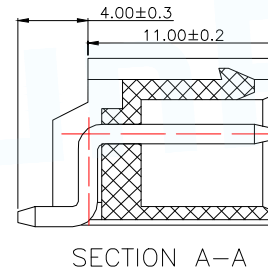
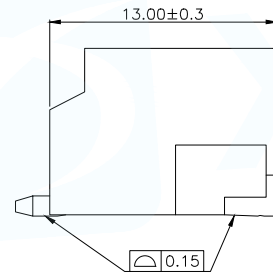
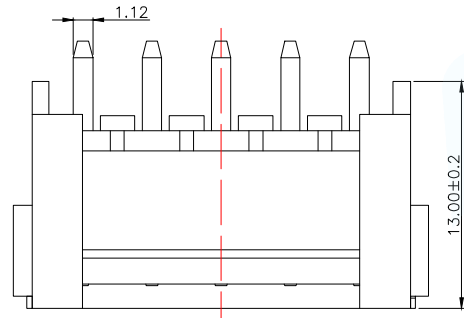
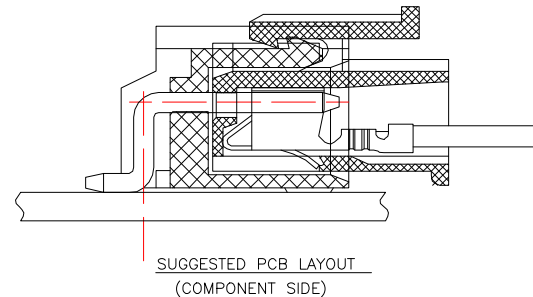
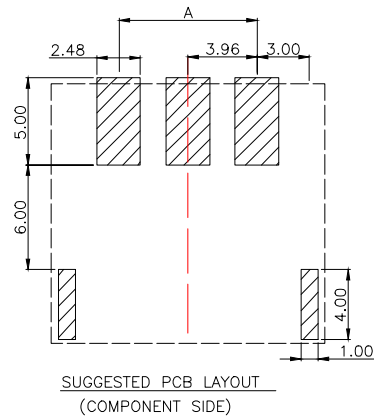


Part No	Pin	A	B	C
WAFER-VH3.96-2PWB	2	3.96	9.80	8.60
WAFER-VH3.96-3PWB	3	7.92	13.76	12.56
WAFER-VH3.96-4PWB	4	11.88	17.72	16.52
WAFER-VH3.96-5PWB	5	15.84	21.68	20.48
WAFER-VH3.96-6PWB	6	19.80	25.64	24.44
WAFER-VH3.96-7PWB	7	23.76	29.60	28.40
WAFER-VH3.96-8PWB	8	27.72	33.56	32.36
WAFER-VH3.96-9PWB	9	31.68	37.52	36.32
WAFER-VH3.96-10PWB	10	35.64	45.44	40.28



技术要求:

1. 塑件材料:LCP(UL-94V-0)
2. 接触件:黄铜镀锡
3. 接触电阻:≤30mΩ
4. 绝缘电阻:≥1000MΩ
5. 额定电压:250V AC DC
6. 额定电流:7.0A AC DC
7. 耐压:能承受1000V AC/Minute
8. 工作温度:-25°~+85°
9. 可焊性试验:浸锡面积≥95%温度260, 时间2.5±0.5秒
10. 铅和铜等六大有害物质含量要符合环保要求.



MANUFACTURE DWG		 东莞市讯普电子科技有限公司 DongGuan XunPu Electronics Co.,Ltd	
UNLESS OTHERWISE SPECIFIED TOLERANCES		TITLE: 压接式(条形)连接器	
		PAR	WAFER-VH3.96-NPWB
DECIMALS:	ANGLES:	DWN	
.X±0.25	X.°±3'	CHKD	
.XX±0.12		APVD	
.XXX±0.05		SCALE:1:1	UNIT:MM
		CUSTOMER COPY	SIZE:A4
			SHEET:1F1
			REV:A

X-ON Electronics

Largest Supplier of Electrical and Electronic Components

Click to view similar products for [Headers & Wire Housings](#) category:

Click to view products by [XUNPU](#) manufacturer:

Other Similar products are found below :

[57102-F02-18ULF](#) [58102-G61-06LF](#) [582553-1](#) [009176003701906](#) [01.001.5753.1](#) [0050291907](#) [02.125.8002.8](#) [609-3404](#) [61062-3](#)
[CSU011177004](#) [622-0430](#) [622-3653LF](#) [63453-116](#) [636-1030](#) [636-1427](#) [636-3427](#) [636-4007](#) [641938-9](#) [644827-2](#) [65495-038](#) [65692-001LF](#)
[65781-018](#) [65781-047](#) [65817-010LF](#) [65817-015LF](#) [66207-023LF](#) [67095-007LF](#) [67601157](#) [68631-112](#) [68645-018](#) [699319-000](#)
[M90C108951C](#) [70.362.1628.0](#) [70-4210](#) [70-4226B](#) [70-4853B](#) [707-5028](#) [71.350.2428.0](#) [71961-016LF](#) [733-134](#) [733-162](#) [754199-000](#) [760-](#)
[3052](#) [80.063.4001.1](#) [800-90-001-10-001000](#) [800-90-010-10-002000](#) [801-43-002-10-013000](#) [801-43-006-10-002000](#) [803-41-018-10-001000](#)
[803-43-024-10-001000](#)