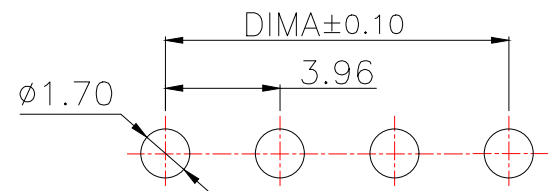
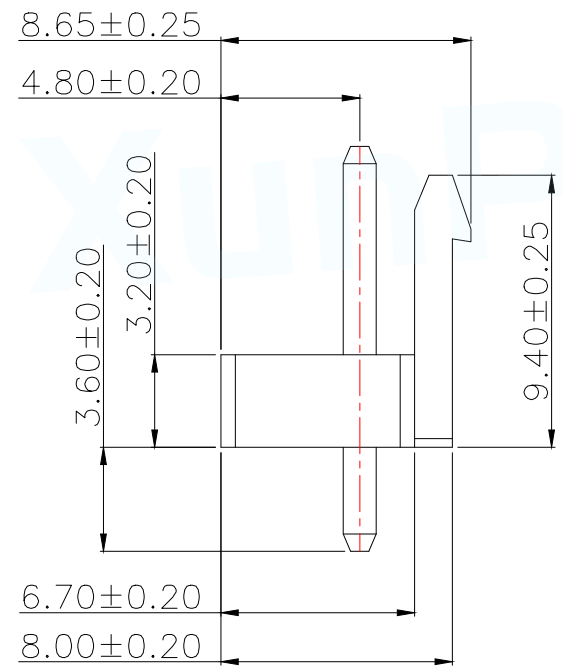
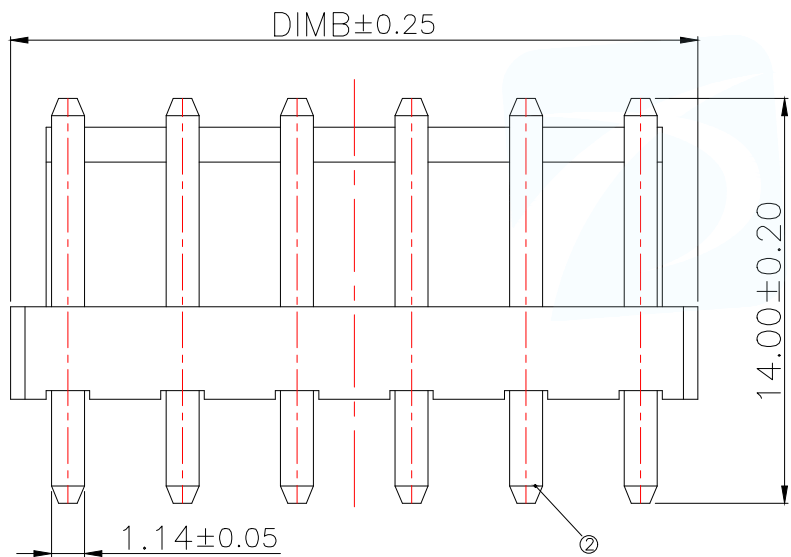


Part No	Pin	A	B
WAFER-VH3.96-2PZZ-H62	2	3.96	7.92
WAFER-VH3.96-3PZZ-H62	3	7.92	11.88
WAFER-VH3.96-4PZZ-H62	4	11.88	15.84
WAFER-VH3.96-5PZZ-H62	5	15.84	19.80
WAFER-VH3.96-6PZZ-H62	6	19.80	23.76
WAFER-VH3.96-7PZZ-H62	7	23.76	27.72
WAFER-VH3.96-8PZZ-H62	8	27.72	31.68
WAFER-VH3.96-9PZZ-H62	9	31.68	35.64
WAFER-VH3.96-10PZZ-H62	10	35.64	39.60
WAFER-VH3.96-11PZZ-H62	11	39.60	43.56
WAFER-VH3.96-12PZZ-H62	12	43.56	47.52
WAFER-VH3.96-13PZZ-H62	13	47.52	51.48
WAFER-VH3.96-14PZZ-H62	14	51.48	55.44
WAFER-VH3.96-15PZZ-H62	15	55.44	59.40
WAFER-VH3.96-16PZZ-H62	16	59.40	63.36



适用线路板(PCB LAYOUT)

序号	品名	材质
1	VH3.96 胶芯	PA66 UL94V-2 Yellow
2	VH3.96 直针 端子	Copper Alloy/ Tin Plating

Technical Index:
 1. Temperature range: -25°C~85°C.
 2. Rated voltage: 250V DC/AC(rms).
 3. Rated current: 7.0A.
 4. Contact resistance: ≤20mΩ.
 5. Withstanding voltage: 1500V AC/minute.
 6. Insulation resistance: ≥1000MΩ.

MANUFACTURE DWG			 东莞市讯普电子科技有限公司 DongGuan XunPu Electronics Co.,Ltd	
UNLESS OTHERWISE SPECIFIED TOLERANCES			TITLE: VH3.96 直针	
DECIMALS:	ANGLES:	PAR	WAFER-VH3.96-NPZZ-H62	
X.:±0.50	X'::±5°	DWN		
.X.:±0.20	X.X'::±3°	CHKD		
.XX.:±0.10	X.XX'::±1°	APVD		
CUSTOMER COPY		SCALE 1:1	UNIT:MM	
		SIZE:A4	SHEET:1F1	REV:A

X-ON Electronics

Largest Supplier of Electrical and Electronic Components

Click to view similar products for [Headers & Wire Housings](#) category:

Click to view products by [XUNPU](#) manufacturer:

Other Similar products are found below :

[0015917161](#) [0022155065](#) [57102-F02-18ULF](#) [58102-G61-06LF](#) [582553-1](#) [01.001.5753.1](#) [0050291907](#) [02.125.8002.8](#) [609-3404](#) [61062-3](#)
[CSU011177004](#) [622-0430](#) [622-3653LF](#) [63453-116](#) [636-1030](#) [636-1427](#) [636-3427](#) [636-4007](#) [641938-9](#) [65495-038](#) [65692-001LF](#) [65781-018](#)
[65781-047](#) [65817-010LF](#) [65817-015LF](#) [67095-007LF](#) [67601157](#) [68631-112](#) [68645-018](#) [699319-000](#) [70.362.1628.0](#) [70-4210](#) [70-4226B](#) [70-](#)
[4853B](#) [71.350.2428.0](#) [733-134](#) [733-162](#) [760-3052](#) [MHR-64-VUAL](#) [80.063.4001.1](#) [800-90-001-10-001000](#) [801-43-002-10-013000](#)
[801-43-006-10-002000](#) [803-43-024-10-001000](#) [803-93-012-10-001000](#) [8-1437020-4](#) [819-22-004-30-001101](#) [820-22-006-30-001101](#)
[820-22-008-30-001101](#) [821-22-002-10-001101](#)